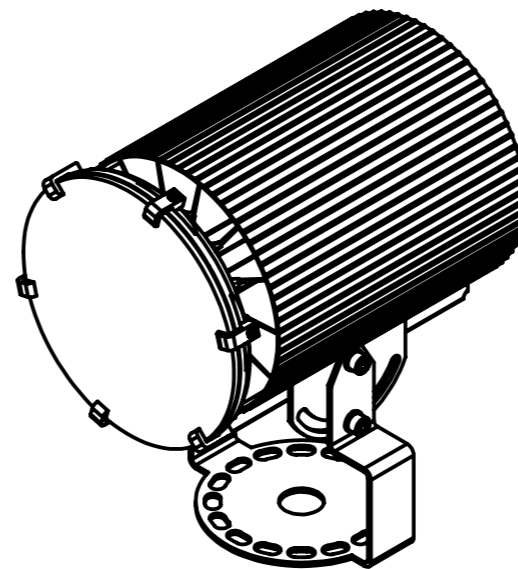
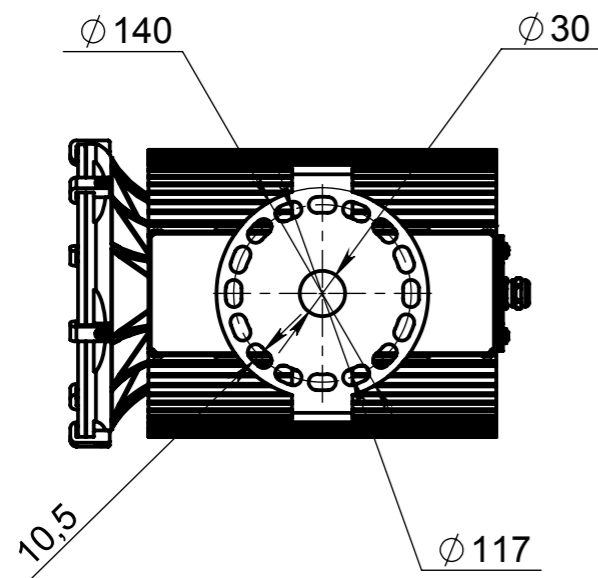
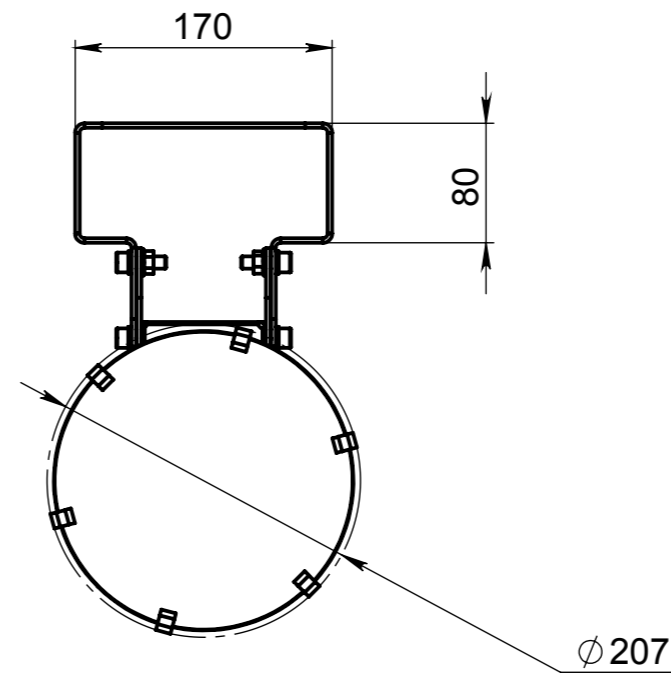
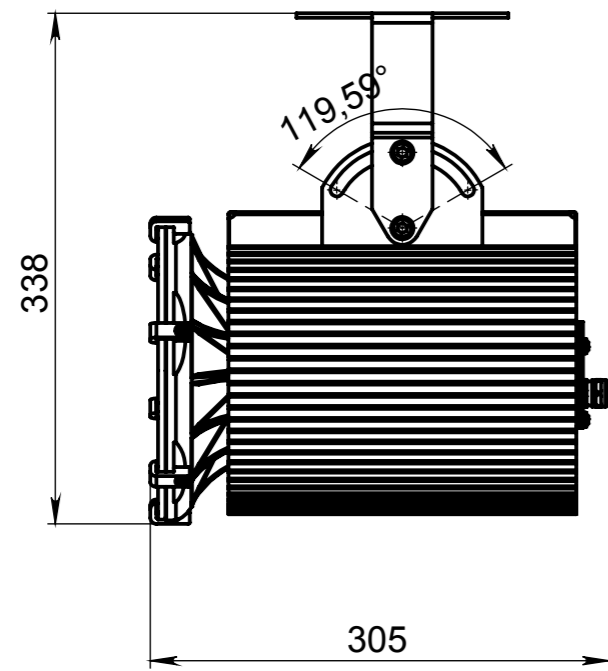


ДСП02-70-50-К15-02



ДСП02-130-50-К15-02

