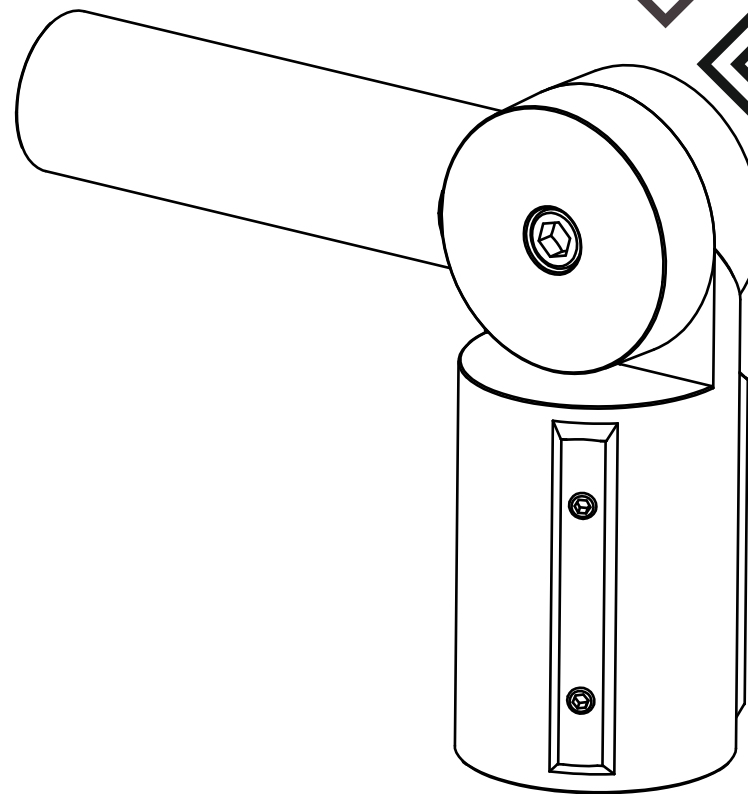


ФЕРЕКС

светодиодные решения

ФЕРЕКС

светодиодные решения



ДКУ_КРОНШТЕЙН_02_СБ

Монтаж светодиодных
светильников производства
ТД «Ферекс»

Паспорт

Все изображения, техническая информация и текстовый материал является собственностью компании «Ферекс». Перепечатка и воспроизведение этого документа или его частей в любой форме без письменного согласия и разрешения компании «Ферекс» запрещены. По всем вопросам обращайтесь по адресу:

422624, РТ, Лаишевский р-н, с. Столбище, ул. Совхозная, д.4В
Тел. +7 (843) 784-10-13, 8 (800) 500-09-16(звонок бесплатный)
www.fereks.ru, e-mail: office@fereks.ru

Все претензии и рекламации относительно использования этого продукта просьба направлять по адресу:
422624, РТ, Лаишевский р-н, с. Столбище, ул. Совхозная, д.4В
Тел. +7 (843) 784-10-13, 8 (800) 500-09-16(звонок бесплатный)
e-mail: office@fereks.ru

A

B

C



1. ОБЩИЕ СВЕДЕНИЯ ОБ ИЗДЕЛИИ

ДКУ_кронштейн_02_СБ(далее кронштейн) предназначен для монтажа светодиодных светильников производства ООО «ТД «Ферекс».

Кронштейн устанавливается на специально предназначенную для наружного освещения опору (столб) - круглую трубу диаметром 60мм.

Предприятие изготовитель оставляет за собой право вносить в конструкцию кронштейна изменения, не указанные в настоящем паспорте, не ухудшающие эксплуатационных характеристик.

2. ОСНОВНЫЕ ТЕХНИЧЕСКИЕ ХАРАКТЕРИСТИКИ

Габаритные размеры: см.рис.1

Толщина деталей:

- трубы - 1,5 мм
- металла - 3 мм

Материал – сплав алюминия АК12

Покрытие - цинк

Масса: 1,69 кг.

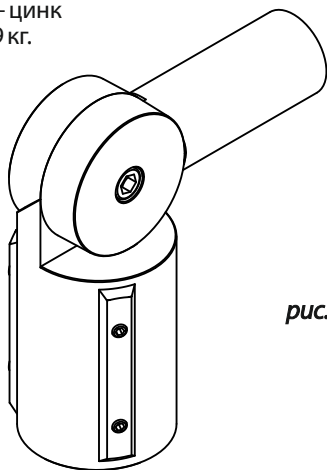
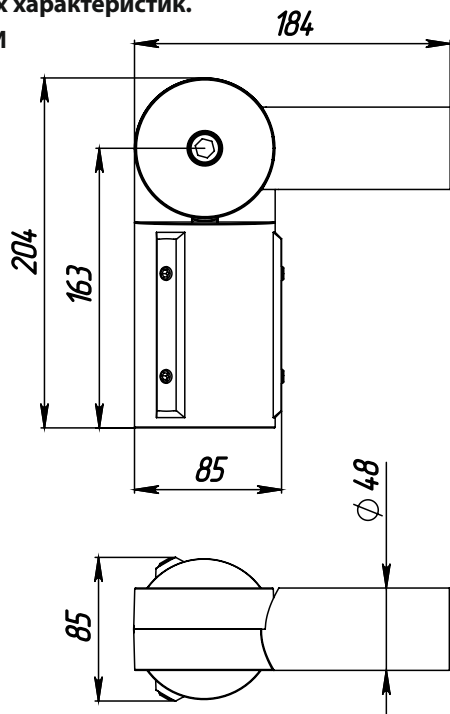


рис.1



3. МОНТАЖ

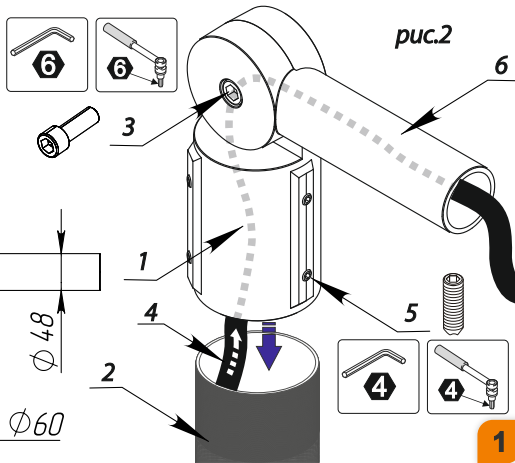
Кронштейн устанавливается на специально предназначенную для наружного освещения опору (столб) - круглую трубу диаметром 60мм.

Для монтажа и подключения светильника:

а) Закрепите кронштейн поз.1 (рис.2) на опору (столб) - круглую трубу (поз.2) Ø60мм.

Для этого:

- **выверните** винт М12х35 поз.3;
- **заведите** электропитающий провод поз.4 с опоры, трубы через корпус кронштейна (поз.1; 6) и выведите наружу для последующего подключения;
- **заверните** винт М12х35 поз.3;
- **ослабьте** шесть винтов М8х16 поз.5;
- **установите** кронштейн на опору (столб) в рабочем положении;
- **затяните** шесть винтов М8х16 поз.5.



1

б) Установите светильник (рис.3) на трубу кронштейна до упора, предварительно ослабив винты на хомуте светильника и заведите электропитающий провод внутрь светильника для подключения.

в) Настройте плоскость расположения светильника с помощью встроенного пузырькового уровня и зафиксируйте его с помощью винтов на хомуте.

г) Подключите питающий провод к проводу светильника с помощью герметичного соединителя (идет в комплекте).

ВНИМАНИЕ! Работы по установке и подключению светильника проводите ТОЛЬКО ПРИ ОТКЛЮЧЕННОМ ЭЛЕКТРОПИТАНИИ СЕТИ!

д) Отрегулируйте рабочий угол наклона светильника с помощью винта М12х35 поз.3 (рис.2; 3).

Регулировка угла наклона светильника на кронштейне осуществляется с дискретным шагом 10°, количество шагов - 9.



Прочность и надежность конструкции рассчитана на безопасную эксплуатацию с максимальной нагрузкой до 7,0 кг.

4. КОМПЛЕКТ ПОСТАВКИ

ДКУ_кронштейн_02_СБ в сборе.

Паспорт.

5. ХРАНЕНИЕ, ТРАНСПОРТИРОВКА

Изделие до введения в эксплуатацию должно храниться при температуре окружающего воздуха от 5 до 40°С и относительной влажности не более 80 % при температуре (25±10) °С.

Изделие может транспортироваться всеми видами транспорта в соответствии с «Правилами перевозки грузов», действующими на каждом виде транспорта.

При транспортировке не допускается: воздействие прямых атмосферных осадков (дождь, снег).

6. СВИДЕТЕЛЬСТВО О ПРИЕМКЕ

Дата выпуска «___» _____ 202_г.

Отметка ОТК _____ (подпись) М.П.

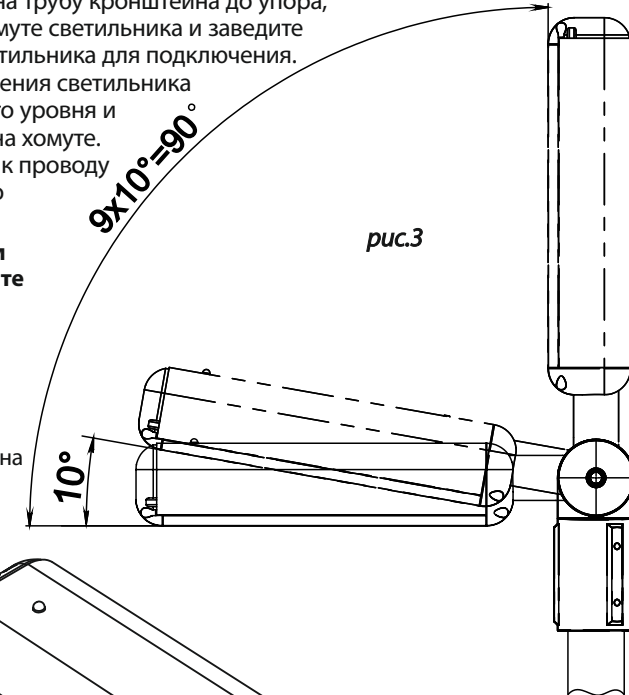


рис.3



2