

[iek.ru](http://iek.ru)



Напишите нам:

[info@ledel.ru](mailto:info@ledel.ru)

Адрес компании:

Российская Федерация,  
РТ, 420108, г. Казань,  
ул. Мазита Гафури, 50



Единый бесплатный номер:

**8 800 100-30-30**

[ledel.ru](http://ledel.ru)

[fereks.ru](http://fereks.ru)



© 2008-2024 ООО «ЛЕДЕЛ»

© 2001-2024 ООО «ТД «Ферекс»

Копирование информации запрещено  
редакция от 29.10.2024

**LEDEL FEREKS**



**LEDREL FEERIKS**



**Базовый  
ассортимент**

2025

## **УЛИЧНОЕ ОСВЕЩЕНИЕ**

Консольные светильники	7
Консольные профильные светильники	21
Светильники для охранных периметров	27

---

## **ПРОМЫШЛЕННОЕ ОСВЕЩЕНИЕ**

Светильники для высоких потолков	31
Высокотемпературные светильники	35
Светильники с усиленной конвекцией	39
Модульные светильники	43
Модульные профильные светильники	45
Профильные линейные светильники	49
Линейные светильники	57
Модульные прожекторы	59
Светильники с активным охлаждением	61
Светильники с рефлекторной оптикой	63
Тонкие прожекторы на лире	65
Светильники для низких потолков	67
Маломощные светильники	69
Металлические арктики	71
Пластиковые арктики	73
Встраиваемые профильные светильники	75
Взрывозащищенные светильники	79

---

## **КОММЕРЧЕСКОЕ ОСВЕЩЕНИЕ**

Профильные линейные светильники	103
Трековые светильники	126
Светодиодные панели	133
Накладные ЖКХ светильники	145
Точечные светильники	149

---

## **АРХИТЕКТУРНО- ПАРКОВОЕ ОСВЕЩЕНИЕ**

Архитектурные прожекторы	155
Маломощные прожекторы	159
Пластиковые линейные светильники	161
Светильники на поворотной лире	165
Профильные линейные светильники	167
Фасадные однолучевые светильники	169
Одно-и двухлучевые светильники	171
Накладные светильники	173
Осветительные системы	175
Ландшафтные светильники	179
Торшерные светильник	183

**S  
K  
E  
E  
R  
E  
L  
L  
E  
D  
E  
L**

**IEK GROUP** - российский производитель и поставщик проектного светотехнического оборудования под брендами LEDEL и FERREKS.



Мы - компания, которая решает ваши проблемы, создавая высокотехнологичные световые решения. Мы не просто производим светильники, а стараемся повысить качество вашей жизни.

Всё, что представлено в этом каталоге, разработано нашими инженерами и произведено на собственных заводах в Казани. За нашими плечами более 6000 успешно реализованных проектов. Более 15 лет наши светильники освещают разные объекты в России и за рубежом. Среди них - дороги и тоннели, склады, офисы, школы, детские сады, спортивные комплексы, университеты, торговые центры и другие пространства.

Подробнее о нашем ассортименте на сайтах: [ledel.ru](http://ledel.ru), [fereks.ru](http://fereks.ru) и [iek.ru](http://iek.ru).

---

Светильники LEDEL и FERREKS обладают заключением Минпромторга о подтверждении производства в РФ.

**25500 м<sup>2</sup>**

производственных площадей

**ОТ 3 ДО 7 ЛЕТ**

гарантия для всего ассортимента проектной светотехники

**ОТ 10 ДНЕЙ**

срок изготовления

**ПОЛНЫЙ ЦИКЛ**

серийные и кастомизированные решения

**135 ЕДИНИЦ**

парк оборудования

**СДЕЛАНО В РОССИИ**

2 производственные площадки в Казани



TG-канал



[ledel.ru](http://ledel.ru)



[fereks.ru](http://fereks.ru)



[iek.ru](http://iek.ru)

# ПОСТРАНИЧНАЯ НАВИГАЦИЯ

## УЛИЧНОЕ ОСВЕЩЕНИЕ

### Консольные

Street X1	7
Street X1 Pro	9
Street X1/2.0	11
FLA	13
ATR	15
FLS	17
BLR	19

### Консольные профильные

ДКУ	21
L-street	23
FSL	25

### Для охранных периметров

FWL GP	27
--------	----

---

## ПРОМЫШЛЕННОЕ ОСВЕЩЕНИЕ

### Для высоких потолков

WHEEL	31
FHB	33

### Высокотемпературные

FHB Extreme	35
L-industry Extreme	37

### С усиленной конвекцией

L-industry II	39
L-industry II Pro	41

### Модульные

L-pixel	43
---------	----

### Модульные профильные

L-lego II	45
L-industry Turbine HB	47

### Профильные линейные

L-industry Turbine	49
L-industry NEW	51
ДСО	53
ДСО 2.0	55

### Линейные

FPL	57
-----	----

### Модульные прожекторы

FFL	59
-----	----

### С активным охлаждением

L-banner 600	61
--------------	----

### С рефлекторной оптикой

LFL	63
-----	----

### Тонкие прожекторы на лире

FFE	65
-----	----

### Для низких потолков

L-parking	67
-----------	----

### Маломощные

FA	69
----	----

### Металлические арктики

L-sub	71
-------	----

### Пластиковые арктики

ССК	73
-----	----

### Встраиваемые профильные

L-industry NEW 48 АЗС	75
ДВУ	77

## ВЗРЫВОЗАЩИЩЕННЫЕ

### Жёлуди

Ex-FTN	79
--------	----

### Профильные линейные

Ex-ДСО	81
--------	----

### Линейные

Ex-FPL	83
--------	----

### Подвесные

Ex-FHB	85
--------	----

### На кронштейне

Ex-FWL	87
--------	----

### Прожектор

Ex-FFL	89
--------	----

### Профильные

Ex-ДПП	91
--------	----

Ex-FBL	93
--------	----

### Консольные

Ex-FSL	95
--------	----

Ex-ДКУ	97
--------	----

### Встраиваемые

Ex-ДВУ	99
--------	----

---

## КОММЕРЧЕСКОЕ ОСВЕЩЕНИЕ

### Профильные линейные

L-fusion	103
----------	-----

L-fusion MG	105
-------------	-----

L-fusion для школьных досок	107
-----------------------------	-----

L-trade II	109
------------	-----

L-trade II 12	111
---------------	-----

FDL	113
-----	-----

FLT	115
-----	-----

ДСБ	117
-----	-----

FLL	119
FHL	121
L-industry NEW 12	123
<b>Трековые</b>	
L-spot	125
L-mouse Spot	127
L-store Lite	129
L-store	131
<b>Светодиодные панели</b>	
L-office Max	133
CCB	135
CCB 2.0 Base	137
L-office Balance	139
L-office	141
L-school	143
<b>Накладные ЖКХ</b>	
FDBB	145
Sveteco NEW 8	147
<b>Точечные</b>	
ДВО	149
Radian NEW	151

<b>Ландшафтные</b>	
L-park PILLAR	179
FTP	181
<b>Торшерные</b>	
ДТУ	183

---

## **АРХИТЕКТУРНО-ПАРКОВОЕ ОСВЕЩЕНИЕ**

### **Архитектурные прожекторы**

L-industry II AK	155
L-point	157

### **Маломощные прожекторы**

L-mouse	159
---------	-----

### **Пластиковые линейные**

L-contour	161
L-line A	163

### **На поворотной лире**

FWL	165
-----	-----

### **Профильные линейные**

L-line	167
--------	-----

### **Фасадные одно-и двухлучевые**

L-facade	169
L-lego II	171

### **Накладные**

L-window	173
----------	-----

### **Осветительные системы**

L-park STICK	175
FSP	177



# LEDEL FEERIKS



## УЛИЧНОЕ ОСВЕЩЕНИЕ

Ритм жизни городов не ограничен длительностью светового дня. Мы представляем решения для создания безопасной и комфортной среды на ночных улицах. Светодиодные светильники брендов LEDEL и FERREKS предназначены для освещения скоростных магистралей, городских и сельских улиц, а также для внешнего освещения предприятий и торговых центров.

Познакомьтесь с вариантами уличных светильников и создайте свою идеальную ночную дорогу.





**УЛИЧНОЕ ОСВЕЩЕНИЕ**

**LEDEL**



- Автомобильные дороги
- Городские улицы
- Площади и парки
- Внешнее освещение прилегающих территорий

**ГИ** в реестре  
**СП** РЭП

Мощность

**27 - 120 Вт**

Световой поток

**4860 - 20700 лм**

Степень защиты

**IP66**

**STREET X1**

## Консольные светильники

Артикул	Мощность, Вт	Световой поток, лм	КСС	Цветовая температура, К
SX1PKLRUS0003	53	7950	Ш8М	4000
X1089	48	7740	Ш8М	4000
X1027	115	20700	Ш8М	4000
X1165	95	15200	Ш8М	4000
X1007	100	18000	Ш8М	4000
X1139	77	12320	Ш8М	4000
X1032	120	19200	Ш8М	4000
X1148	84	15120	Ш8М	4000
X1114	60	9500	Ш8М	4000
SX1PKLRUS0004	60	9000	Ш8М	4000

\*полный список артикулов на сайте

### ХАРАКТЕРИСТИКИ СЕРИИ

Диапазон напряжения питания переменного тока, В

**от 165 до 430**

Частота, Гц

**50±10%**

Коэффициент мощности драйвера, λ

**≥0,95**

Коэффициент пульсации светового потока, %

**≤2**

Температура эксплуатации, °С

**от -60 до +40**

Вид климатического исполнения

**УХЛ1, М1**

Индекс цветопередачи, CRI

**70**

Цветовая температура, К

**4000, 5000**

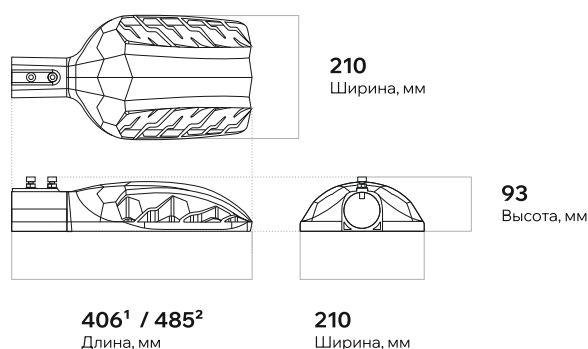
Класс защиты от поражения электрическим током

**I**

Энергоэффективность, лм/Вт

**до 180**

Технические характеристики актуальны при номинальном напряжении – 220-230В.



Вес, кг: **2,0 - 2,9<sup>1</sup> / 2,5 - 3,1<sup>2</sup>**

Значения соответствуют:

<sup>1</sup>Street X1

<sup>2</sup>Street X1 с поворотным креплением

#### Крепление:

Консольное крепление на опору  
Поворотное крепление на опору

#### Корпус:

Литой алюминиевый корпус с композитной крышкой

#### Оптика:

КСС: Ш8М

Исполнение с закаленным стеклом в прайсе - IK08

#### Драйвер:

LEDEL

Защита от микросекундных импульсных помех:

- до 2 кВ в моделях мощностью до 100 Вт

- до 10 кВ в моделях мощностью от 100 Вт

### ДОПОЛНИТЕЛЬНЫЕ ОПЦИИ

PWM 0-10(1-10) NEMA 7pin Драйвер 12-36В (до 30Вт) Несерийные КСС

Дополнительный метраж питающего или управляющего провода

Гарантия **7 лет\***

Срок службы **25 лет**

\*Расширенная гарантия. Стандартная гарантия 5 лет. Подробнее в отделе продаж

**УЛИЧНОЕ ОСВЕЩЕНИЕ**

**LEDEL**



- Автомобильные дороги
- Городские улицы
- Внешнее освещение прилегающих территорий

**ГИ  
СП** в реестре  
**РЭП**

Мощность

**124 - 250 Вт**

Световой поток

**22320 - 40000 лм**

Степень защиты

**IP66**

**STREET X1 PRO**

## Консольные светильники

Артикул	Мощность, Вт	Световой поток, лм	КСС	Цветовая температура, К
SX1P058	160	25600	Ш8М	4000
SX1P150	140	22400	Ш8М	5000
SX1P066	250	40000	Ш8М	5000
SX1P162	140	22400	Ш8М	4000
SX1P061	250	40000	Ш8М	5000
SX1P154	124	22320	Ш8М	4000
SX1P156	157	28260	Ш8М	4000
SX1P064	180	28800	Ш8М	5000
SX1P169	210	33600	Ш8М	5000
SX1PKLRUS0035	152	22800	Ш8М	5000

\*полный список артикулов на сайте

### ХАРАКТЕРИСТИКИ СЕРИИ

Диапазон напряжения питания переменного тока, В

**от 140 до 430**

Частота, Гц

**50±10%**

Коэффициент мощности драйвера, λ

**≥0,95**

Коэффициент пульсации светового потока, %

**≤2**

Температура эксплуатации, °С

**от -60 до +40**

Вид климатического исполнения

**УХЛ1, М1**

Индекс цветопередачи, CRI

**70**

Цветовая температура, К

**4000, 5000**

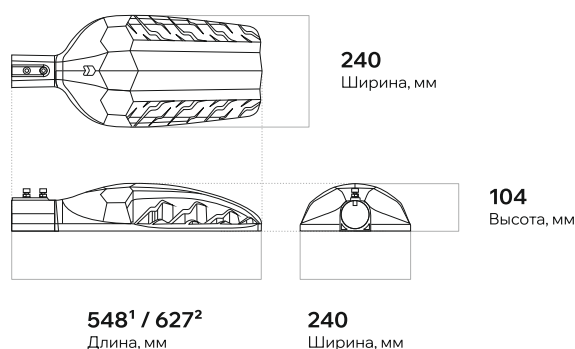
Класс защиты от поражения электрическим током

**I**

Энергоэффективность, лм/Вт

**до 150**

Технические характеристики актуальны при номинальном напряжении – 220-230В.



Вес, кг: **3,5<sup>1</sup> / 4,0<sup>2</sup>**

Значения соответствуют:  
<sup>1</sup> Street X1 Pro  
<sup>2</sup> Street X1 Pro с поворотным креплением

#### Крепление:

Консольное крепление на опору  
 Поворотное крепление на опору

#### Корпус:

Литой алюминиевый корпус

#### Оптика:

КСС: Ш8М  
 Исполнение с закаленным стеклом в прайсе - IK08

#### Драйвер:

LEDEL

Защита от микросекундных импульсных помех:

- до 2 кВ в моделях мощностью до 100 Вт
- до 10 кВ в моделях мощностью от 100 Вт

### ДОПОЛНИТЕЛЬНЫЕ ОПЦИИ

PWM 0-10(1-10) NEMA 7pin Несерийные КСС

Дополнительный метраж питающего или управляющего провода

Гарантия **7 лет\*** Срок службы **25 лет**

\*Расширенная гарантия. Стандартная гарантия 5 лет. Подробнее в отделе продаж

**УЛИЧНОЕ ОСВЕЩЕНИЕ**

**LEDEL**



- Площади и парки
- Городские улицы
- Внешнее освещение прилегающих территорий

Мощность

**30 - 50 Вт**

Световой поток

**5250 - 9000 лм**

Степень защиты

**IP66**

**STREET X1/2.0**

## Консольные светильники

Артикул	Мощность, Вт	Световой поток, лм	КСС	Цветовая температура, К
X30-84117-525-1281	30	5400	Ш8М	4000
X50-8412-525-1281	50	7500	Ш8М	4000
X40-86117-525-1281	40	7200	Ш8М	5000
X50-86117-5214-1281	50	9000	Ш8М	5000
X35-84115-525-1281	35	5600	Ш8М	4000
X45-84115-525-1281	45	7200	Ш8М	4000
X50-8612-5214-1281	50	7500	Ш8М	5000
X35-86115-525-1281	35	5600	Ш8М	5000
X40-84117-525-1281	40	7200	Ш8М	4000
X45-86115-5214-1281	45	7200	Ш8М	5000

\*полный список артикулов на сайте

### ХАРАКТЕРИСТИКИ СЕРИИ

Диапазон напряжения питания переменного тока, В

**от 165 до 430**

Частота, Гц

**50±10%**

Коэффициент мощности драйвера, λ

**≥0,95**

Коэффициент пульсации светового потока, %

**≤2**

Температура эксплуатации, °С

**от -60 до +40**

Вид климатического исполнения

**УХЛ1**

Индекс цветопередачи, CRI

**70**

Цветовая температура, К

**4000, 5000**

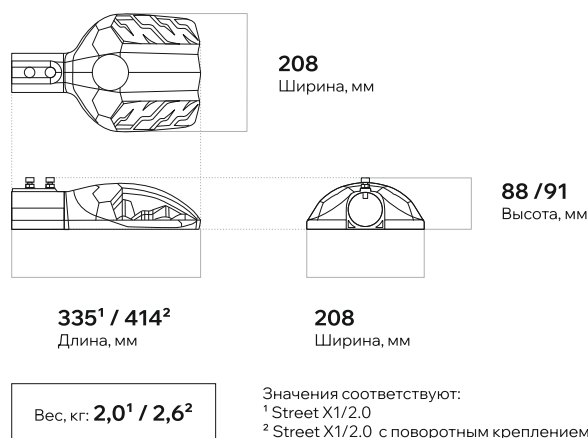
Класс защиты от поражения электрическим током

**I**

Энергоэффективность, лм/Вт

**до 180**

Технические характеристики актуальны при номинальном напряжении – 220-230В.



#### Крепление:

Консольное крепление на опору  
 Поворотное крепление на опору

#### Корпус:

Литой алюминиевый корпус с композитной крышкой

#### КСС:

Ш8М

#### Драйвер:

LEDEL

Защита от микросекундных импульсных помех до 2 кВ

### ДОПОЛНИТЕЛЬНЫЕ ОПЦИИ

PWM 0-10(1-10) NEMA 7pin Драйвер 12-36В (до 30Вт) Несерийные КСС Защитное силикатное стекло

Дополнительный метраж питающего или управляющего провода

Гарантия **7 лет\*** Срок службы **25 лет**

\*Расширенная гарантия. Стандартная гарантия 5 лет. Подробнее в отделе продаж

# УЛИЧНОЕ ОСВЕЩЕНИЕ

# FEREKS



- Автомобильные дороги
- Городские улицы
- Площади и парки
- Внешнее освещение прилегающих территорий

**ГИ** в реестре  
**СП РЭП**

Мощность

**45 - 180 Вт**

Световой поток

**6199 - 26100 лм**

Степень защиты

**IP66**

# FLA

## Консольные светильники

Артикул	Мощность, Вт	Световой поток, лм	КСС	Цветовая температура, К
2000000109107	110	18700	W6	4000
2000000076737	110	20850	Ш4	4000
2000000077093	70	11615	Ш4	4000
2000000099699	84	15120	Ш5	4000
2000000089218	70	11480	Ш2	4000
2000000061832	60	10200	Ш4	4000
2000000071527	90	12425	Ш2	4000
2000000097121	45	6200	Ш2	3000
2000000085166	110	18700	Ш5	4000
2000000126890	100	16100	WA	4000

\*полный список артикулов на сайте

### ХАРАКТЕРИСТИКИ СЕРИИ

Диапазон напряжения питания переменного тока, В

**от 176 до 264**

Частота, Гц

**50±10%**

Коэффициент мощности драйвера, λ

**≥0,95**

Коэффициент пульсации светового потока, %

**≤2**

Температура эксплуатации, °С

**от -40 до +50**

Вид климатического исполнения

**У1**

Индекс цветопередачи, CRI

**70, 80**

Цветовая температура, К

**3000, 4000, 5000**

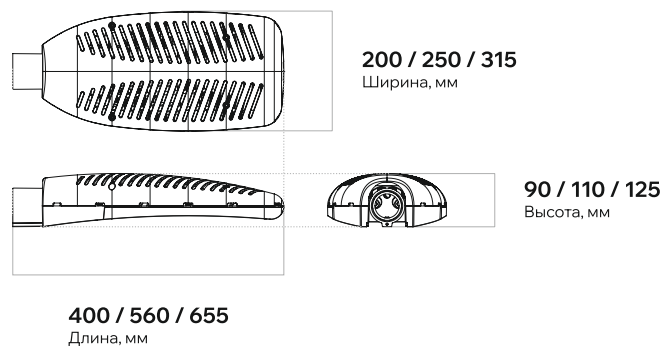
Класс защиты от поражения электрическим током

**I**

Энергоэффективность, лм/Вт

**до 145**

Технические характеристики актуальны при номинальном напряжении – 220-230В.



Вес, кг: **2,9 - 7,2**

Значения соответствуют:  
FLA 19 / FLA 28 / FLA 42

#### Крепление:

Регулируемое консольное крепление на опору

#### Корпус:

Литой алюминиевый корпус с пластиковой крышкой

#### КСС:

W, WA, WL, W5, W6, Ш2, Ш4, Ш5

#### Реестровое название:

ALF-A1  
ALF-A2  
ALF-A3

### ДОПОЛНИТЕЛЬНЫЕ ОПЦИИ

PWM 0-10(1-10) NEMA 7pin Защитное силикатное стекло Поворотный кронштейн

Дополнительный метраж питающего или управляющего провода

Гарантия

**5 лет**

Срок службы

**25 лет**



**УЛИЧНОЕ ОСВЕЩЕНИЕ**

**FEREKS**



- Автомобильные дороги
- Городские улицы
- Внешнее освещение прилегающих территорий

Мощность

**85 - 150 Вт**

Световой поток

**13525 - 23513 лм**

Степень защиты

**IP66**

**ATR**

## Консольные светильники

Артикул	Мощность, Вт	Световой поток, лм	КСС	Цветовая температура, К
2000000104959	150	23513	WL	4000
2000000121833	150	23513	WL	5000
2000000103587	150	22050	Ш2	5000
2000000107967	85	14450	W5	4000
2000000104973	85	14450	WA	4000
2000000103600	85	13525	Ш5	5000

\*полный список артикулов на сайте

### ХАРАКТЕРИСТИКИ СЕРИИ

Диапазон напряжения питания переменного тока, В

**от 176 до 264**

Частота, Гц

**50±10%**

Коэффициент мощности драйвера, λ

**≥0,95**

Коэффициент пульсации светового потока, %

**≤2**

Температура эксплуатации, °С

**от -40 до +50**

Вид климатического исполнения

**У1**

Индекс цветопередачи, CRI

**70, 80**

Цветовая температура, К

**4000, 5000**

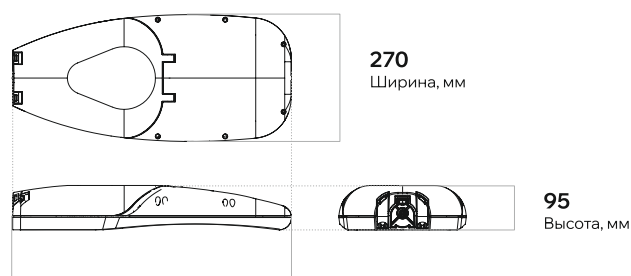
Класс защиты от поражения электрическим током

**I**

Энергоэффективность, мм

**до 160**

Технические характеристики актуальны при номинальном напряжении – 220-230В.



**600**  
Длина, мм

Вес, кг: **6,5**

#### Крепление:

Консольное крепление на опору

#### Корпус:

Литой алюминиевый корпус с полимерным покрытием

#### КСС:

WA, WL, W5, Ш2, Ш5

### ДОПОЛНИТЕЛЬНЫЕ ОПЦИИ

PWM 0-10(1-10) NEMA 7pin Защитное силикатное стекло Поворотный кронштейн

Дополнительный метраж питающего или управляющего провода

Гарантия

**5 лет**

Срок службы

**25 лет**

**УЛИЧНОЕ ОСВЕЩЕНИЕ**

**FEREKS**



- › Городские улицы
- › Внешнее освещение прилегающих территорий

**ГИ** в реестре  
**СП** РЭП

Мощность

**28 - 60 Вт**

Световой поток

**4200 - 9000 лм**

Степень защиты

**IP66**

**FLS**

## Консольные светильники

Артикул	Мощность, Вт	Световой поток, лм	КСС	Цветовая температура, К
2000000146478	60	9000	WA	4000
2000000146461	60	9000	WA	5000
2000000107493	35	5040	Ш4	4000
2000000109145	35	5040	Ш4	5000
2000000136714	35	5040	WA	3000
2000000097657	35	5040	Ш4	4000
2000000097312	35	5040	Ш4	5000
2000000119687	35	5040	Ш4	5000

\*полный список артикулов на сайте

### ХАРАКТЕРИСТИКИ СЕРИИ

Диапазон напряжения питания переменного тока, В

**от 165 до 430**

Частота, Гц

**50±10%**

Коэффициент мощности драйвера, λ

**≥0,95**

Коэффициент пульсации светового потока, %

**≤2**

Температура эксплуатации, °С

**от -60 до +50**

Вид климатического исполнения

**У1, УХЛ1**

Индекс цветопередачи, CRI

**70, 80**

Цветовая температура, К

**4000, 5000**

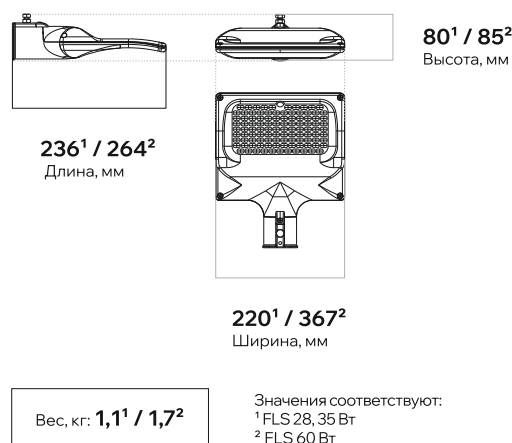
Класс защиты от поражения электрическим током

**I**

Энергоэффективность, лм/Вт

**до 150**

Технические характеристики актуальны при номинальном напряжении – 220-230В.



#### Крепление:

Консольное крепление на опору

#### Корпус:

Литой алюминиевый корпус с пластиковой крышкой

#### КСС:

WA 130x60°, WA 130x45°, Ш4

#### Драйвер:

Драйвер LEDEL для исполнения FLS 60W

#### Реестровое название:

ALF-C1

### ДОПОЛНИТЕЛЬНЫЕ ОПЦИИ

PWM 0-10(1-10) NEMA 7pin Драйвер 12-36В (до 30Вт) Поворотный кронштейн

Дополнительный метраж питающего или управляющего провода

Гарантия

**5 лет**

Срок службы

**25 лет**

**УЛИЧНОЕ ОСВЕЩЕНИЕ**

**FEREKS**



- Городские улицы
- Внешнее освещение прилегающих территорий

**ГИ** в реестре  
**СП РЭП**

Мощность

**58 - 90 Вт**

Световой поток

**9040 - 15030 лм**

Степень защиты

**IP66**

**BLR**

## Консольные светильники

Артикул	Мощность, Вт	Световой поток, лм	КСС	Цветовая температура, К
2000000108353	58	9050	WA	4000
2000000115696	58	9050	WA	5000
2000000122748	70	9850	WA	4000
2000000129464	70	9850	WA	5000
2000000123059	80	11030	WA	4000
2000000129112	80	11030	WA	5000
2000000122762	90	15030	WA	4000
2000000128702	90	15030	WA	5000

\*полный список артикулов на сайте

### ХАРАКТЕРИСТИКИ СЕРИИ

Диапазон напряжения питания переменного тока, В

**от 176 до 264**

Частота, Гц

**50±10%**

Коэффициент мощности драйвера, λ

**≥0,95**

Коэффициент пульсации светового потока, %

**≤2**

Температура эксплуатации, °С

**от -40 до +50**

Вид климатического исполнения

**У1**

Индекс цветопередачи, CRI

**70**

Цветовая температура, К

**4000, 5000**

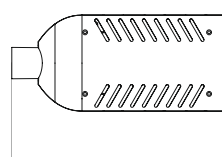
Класс защиты от поражения электрическим током

**I**

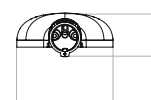
Энергоэффективность, лм/Вт

**до 160**

Технические характеристики актуальны при номинальном напряжении – 220-230В.

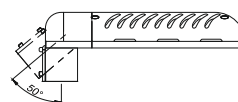


**422**  
Длина, мм

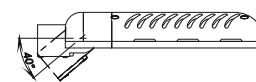


**84**  
Высота, мм

**187**  
Ширина, мм



Вес, кг: **2,5**



#### Крепление:

Регулируемое консольное крепление на опору

#### Корпус:

Литой алюминиевый корпус с пластиковой крышкой

#### КСС:

WA

#### Драйвер:

LEDEL для исполнения ALF-G1

#### Реестровое название:

ALF-G1

### ДОПОЛНИТЕЛЬНЫЕ ОПЦИИ

PWM 0-10(1-10) Дополнительный метраж питающего или управляющего провода

Гарантия

**5 лет**

Срок службы

**25 лет**

**УЛИЧНОЕ ОСВЕЩЕНИЕ**

**FEREKS**



- Автомобильные дороги
- Городские улицы
- Внешнее освещение прилегающих территорий

**ГИ** в реестре  
**СП РЭП**

Мощность

**68 - 260 Вт**

Световой поток

**9792 - 33775 лм**

Степень защиты

**IP66**

**ДКУ**

## Консольные профильные светильники

Артикул	Мощность, Вт	Световой поток, лм	КСС	Цветовая температура, К
2000000057453	100	14000	Ш2	5000
2000000058689	156	19580	Ш2	5000
2000000057439	85	12000	Ш2	5000
2000000057880	68	9620	Ш2	5000
2000000060842	85	12240	Д120	5000
2000000057934	137	19180	Ш2	5000
2000000060217	260	32640	Ш2	5000
2000000057897	100	14900	Ш2	4000
2000000056241	130	16320	Ш2	5000
2000000056012	182	23640	Д	5000

\*полный список артикулов на сайте

### ХАРАКТЕРИСТИКИ СЕРИИ

Диапазон напряжения питания переменного тока, В

**от 176 до 264**

Частота, Гц

**50±10%**

Коэффициент мощности драйвера, λ

**≥0,95**

Коэффициент пульсации светового потока, %

**≤2**

Температура эксплуатации, °С

**от -40 до +50**

Вид климатического исполнения

**У1**

Индекс цветопередачи, CRI

**80**

Цветовая температура, К

**3000, 4000, 5000**

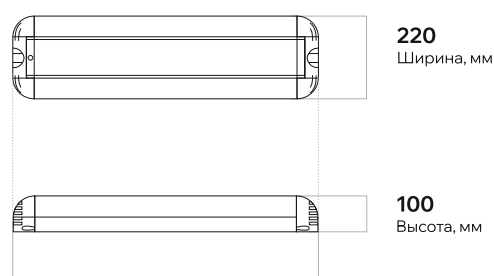
Класс защиты от поражения электрическим током

**I**

Энергоэффективность, лм/Вт

**до 140**

Технические характеристики актуальны при номинальном напряжении – 220-230В.



**430-790**  
Длина, мм

Вес, кг: **5,5 - 11,5**

#### Крепление:

Консольное крепление на опору

#### Корпус:

Алюминиевый профиль с литой торцевой крышкой

#### КСС:

К15, К30, Г60, Д120, Ш2, Ш3, Ш4

#### Реестровое название:

ALF-E1

### ДОПОЛНИТЕЛЬНЫЕ ОПЦИИ

PWM 0-10(1-10) NEMA 7pin Несерийные КСС Поворотный кронштейн

Дополнительный метраж питающего или управляющего провода

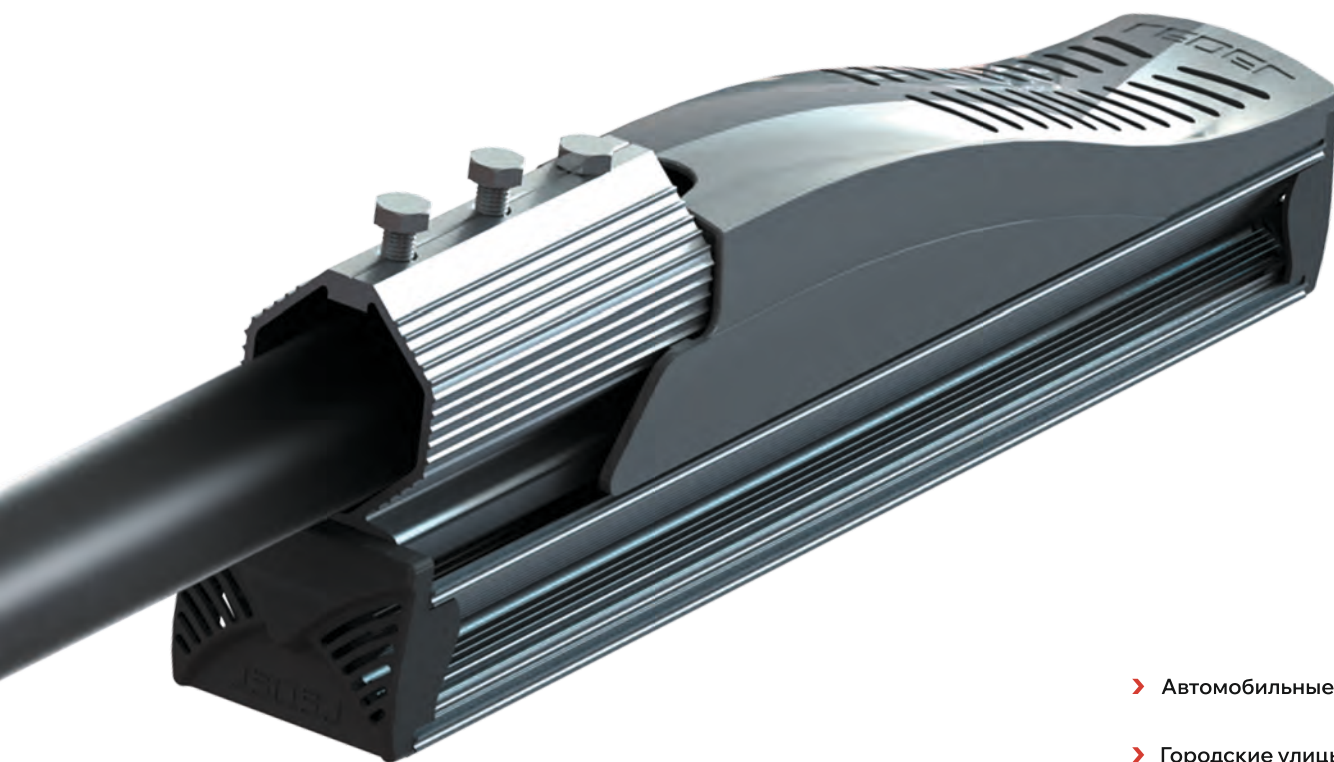
Гарантия **5 лет**

Срок службы **25 лет**



**УЛИЧНОЕ ОСВЕЩЕНИЕ**

**LEDEL**



- Автомобильные дороги
- Городские улицы
- Площади и парки
- Внешнее освещение прилегающих территорий

Мощность

**24 - 65 Вт**

Световой поток

**3125 - 8512 лм**

Степень защиты

**IP66**

**L-STREET**

## Консольные профильные светильники

Артикул	Мощность, Вт	Световой поток, лм	КСС	Цветовая температура, К
312111	65	8512	ШЗ	5000
310010	32	4300	ШЗ	5000
312112	65	8451	Ш8	5000
412107628741500	65	8451	Ш8	4000
301010	32	4306	ШЗ	5000
302010	65	8512	ШЗ	5000
310011	32	4275	Ш8	5000
411203828741500	32	4275	Ш8	4000
301110	32	3125	Д	5000
411203823741500	32	4300	ШЗ	4000

\*полный список артикулов на сайте

### ХАРАКТЕРИСТИКИ СЕРИИ

Диапазон напряжения питания переменного тока, В

**от 165 до 380**

Частота, Гц

**50±10%**

Коэффициент мощности драйвера, λ

**≥0,95**

Коэффициент пульсации светового потока, %

**≤2**

Температура эксплуатации, °С

**от -60 до +40**

Вид климатического исполнения

**УХЛ1**

Индекс цветопередачи, CRI

**72 / 85**

Цветовая температура, К

**4000, 5000**

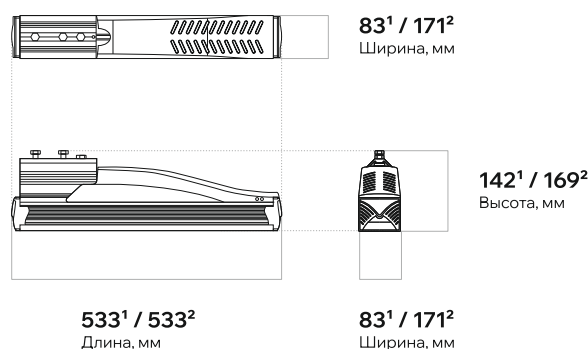
Класс защиты от поражения электрическим током

**I**

Энергоэффективность, лм/Вт

**до 130**

Технические характеристики актуальны при номинальном напряжении – 220-230В.



Вес, кг: **2,4<sup>1</sup> / 4,2<sup>2</sup>**

Значения соответствуют:  
<sup>1</sup> L-street Premium 24  
<sup>2</sup> L-street Premium 48

#### Крепление:

Консольное крепление на опору

#### Корпус:

Алюминиевый профиль в версии Standart  
 Алюминиевый профиль с пластиковой крышкой в версии Premium

#### КСС:

Д, ШЗ, Ш8

#### Драйвер:

LEDEL

Защита от микросекундных импульсных помех до 2 кВ

### ДОПОЛНИТЕЛЬНЫЕ ОПЦИИ

PWM 0-10(1-10) Драйвер 12-36В (до 30Вт) Дополнительный метраж питающего или управляющего провода

Гарантия

**5 лет**

Срок службы

**25 лет**

**УЛИЧНОЕ ОСВЕЩЕНИЕ**

**FEREKS**



- Городские улицы
- Внешнее освещение прилегающих территорий

Мощность

**35 - 52 Вт**

Световой поток

**4142 - 6400 лм**

Степень защиты

**IP66**

**FSL**

## Консольные профильные светильники

Артикул	Мощность, Вт	Световой поток, лм	КСС	Цветовая температура, К
2000000066066	52	6890	Г60	5000
2000000066233	52	7010	Ш2	5000
2000000072234	70	10250	WA	5000
2000000120218	52	6390	W	4000
2000000059518	52	7357	Д	5000
2000000083278	52	8130	WA	4000
2000000082813	52	7010	Ш4	5000
2000000060552	70	10950	WA	4000
2000000088556	35	4360	Ш4	5000
2000000082097	52	7460	Ш4	5000

\*полный список артикулов на сайте

### ХАРАКТЕРИСТИКИ СЕРИИ

Диапазон напряжения питания переменного тока, В

**от 176 до 264**

Частота, Гц

**50±10%**

Коэффициент мощности драйвера, λ

**≥0,95**

Коэффициент пульсации светового потока, %

**≤2**

Температура эксплуатации, °С

**от -40 до +50**

Вид климатического исполнения

**У1**

Индекс цветопередачи, CRI

**70, 80**

Цветовая температура, К

**3000, 4000, 5000**

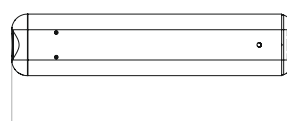
Класс защиты от поражения электрическим током

**I**

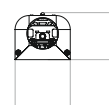
Энергоэффективность, лм/Вт

**до 120**

Технические характеристики актуальны при номинальном напряжении – 220-230В.



**342 / 400**  
Длина, мм



**94**  
Высота, мм

**110**  
Ширина, мм

Вес, кг: **2,3 - 2,7**

#### Крепление:

Консольное крепление на опору

#### Корпус:

Алюминиевый профиль с литой торцевой крышкой

#### КСС:

W, WA, WL, W5, W6, Г60, Ш2, Ш3, Ш4, Д

### ДОПОЛНИТЕЛЬНЫЕ ОПЦИИ

PWM 0-10(1-10) NEMA 7pin Поворотный кронштейн

Дополнительный метраж питающего или управляющего провода

Гарантия

**5 лет**

Срок службы

**25 лет**

**УЛИЧНОЕ ОСВЕЩЕНИЕ**

**FEREKS**



➤ Охранный периметр

Мощность

**15 / 100 Вт**

Световой поток

**2045 / 11630 лм**

Степень защиты

**IP66**

**FWL GP**

## Светильники для охранных периметров

Артикул	Мощность, Вт	Световой поток, лм	КСС	Цветовая температура, К
2000000144771	15/100	2045/11630	К15-Ш	4000
2000000145242	15/100	2045/11631	К15-Ш	4000
2000000144764	15/100	2045/11632	К15-Ш	5000
2000000145235	15/100	2045/11633	К15-Ш	5000

\*полный список артикулов на сайте

### ХАРАКТЕРИСТИКИ СЕРИИ

Диапазон напряжения питания переменного тока, В

**от 165 до 430**

Частота, Гц

**50±10%**

Коэффициент мощности драйвера, λ

**≥0,95**

Коэффициент пульсации светового потока, %

**≤2**

Температура эксплуатации, °С

**от -60 до +40**

Вид климатического исполнения

**УХЛ1**

Индекс цветопередачи, CRI

**80**

Цветовая температура, К

**4000, 5000**

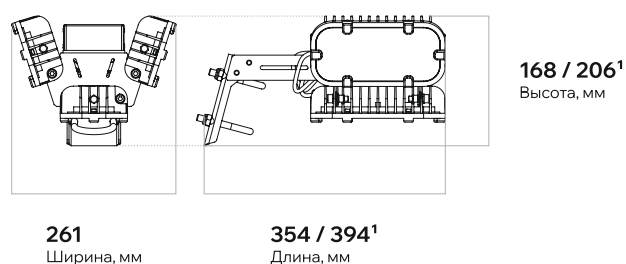
Класс защиты от поражения электрическим током

**I**

Энергоэффективность, лм/Вт

**до 130**

Технические характеристики актуальны при номинальном напряжении – 220-230В.



Вес, кг: **4,9 / 5,18<sup>1</sup>**

<sup>1</sup> для светильника с вертикальным консольным креплением

#### Крепление:

Консольное крепление на опору

#### Корпус:

Модули из литого алюминия на стальном кронштейне

#### КСС:

К15-Ш

Гарантия

**5 лет**

Срок службы

**25 лет**



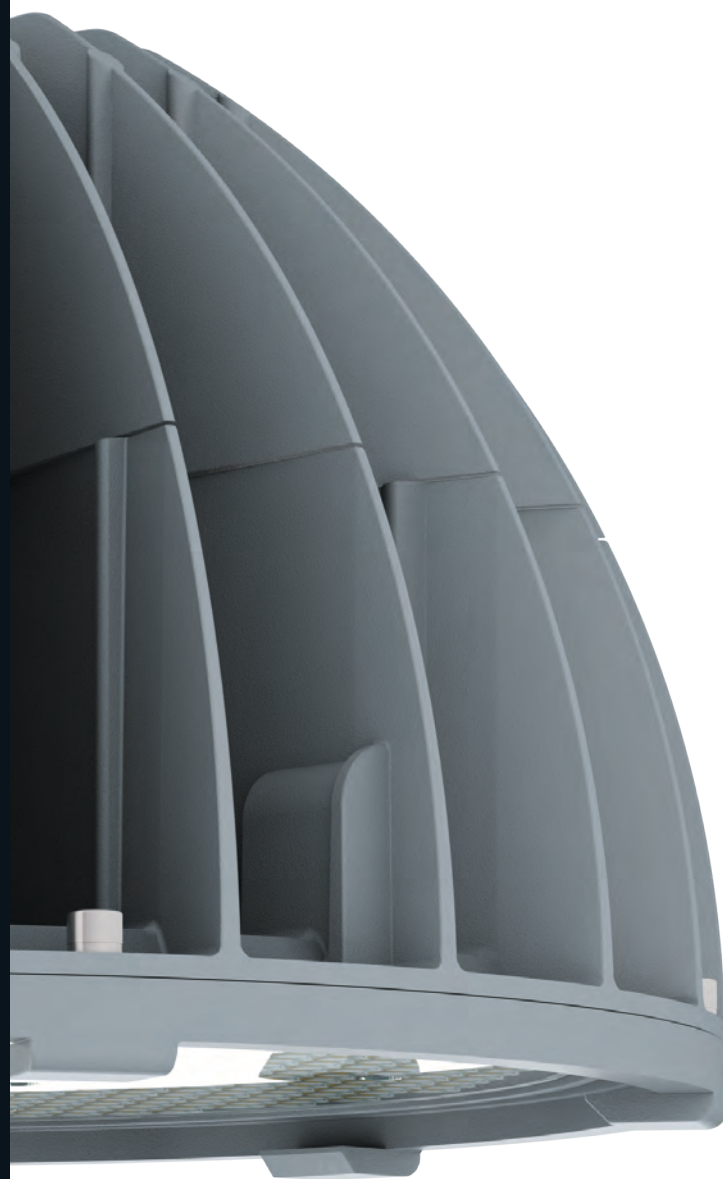
# LEDEL FEERIKS



## ПРОМЫШЛЕННОЕ ОСВЕЩЕНИЕ

LEDEL и FERREKS - это не только команда разработчиков, но и две производственные площадки в Казани. На наших заводах есть цеха с разными условиями: цех по литью пластиковых изделий, цех радиоэлектронной аппаратуры, цех покраски, цех сборки и цех по литью алюминия. Мы на собственном опыте убедились, как нужно осветить рабочие зоны, чтобы снизить уровень брака. Или как эффективно организовать хранение и логистику на складе.

При проектировании освещения производственных цехов промышленных предприятий мы учитываем требования СНиП и СанПин, а также ведомственные строительные нормы.





**ПРОМЫШЛЕННОЕ ОСВЕЩЕНИЕ**

**FEREKS**



- Производственные помещения
- Логистические центры
- Спортивные площадки

Мощность

**100 - 230 Вт**

Световой поток

**16000 - 39100 лм**

Степень защиты

**IP65**

**WHEEL**

## Светильники для высоких потолков

Артикул	Мощность, Вт	Световой поток, лм	КСС	Цветовая температура, К
2000000129822	125	20000	D60	4000
2000000124193	125	21521	C120	5000
2000000124933	125	20000	D60	5000
2000000126715	150	25500	C120	4000
2000000127309	150	24000	D60	4000
2000000129280	150	25500	C120	5000
2000000128931	150	24000	D60	5000
2000000129808	150	24000	D60	4000
2000000123141	150	25500	C120	5000
2000000123158	150	24000	D60	5000

\*полный список артикулов на сайте

### ХАРАКТЕРИСТИКИ СЕРИИ

Диапазон напряжения питания переменного тока, В

**от 176 до 264**

Частота, Гц

**50±10%**

Коэффициент мощности драйвера, λ

**≥0,95**

Коэффициент пульсации светового потока, %

**≤2**

Температура эксплуатации, °С

**от -40 до +50**

Вид климатического исполнения

**У1**

Индекс цветопередачи, CRI

**70, 80**

Цветовая температура, К

**4000, 5000**

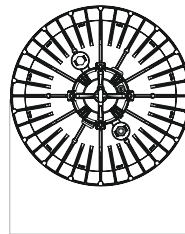
Класс защиты от поражения электрическим током

**I**

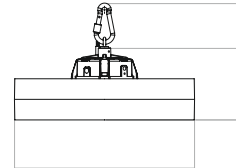
Энергоэффективность, лм/Вт

**до 160**

Технические характеристики актуальны при номинальном напряжении – 220-230В.



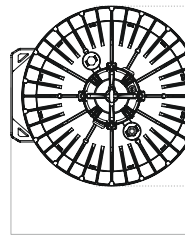
**350**  
Диаметр, мм



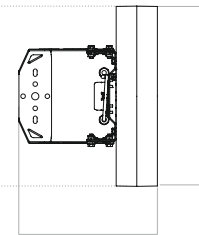
**350**  
Диаметр, мм

**227 / 350<sup>1</sup>**  
Высота, мм  
**140 / 146**  
Высота, мм

Вес, кг: **4,0 - 5,5**



**366**  
Высота, мм



**224**  
Длина, мм

**350**  
Диаметр, мм

Вес, кг: **5,0 - 6,5**

#### Крепление:

Поворотное крепление  
Подвесное крепление на рым-болт  
Рекомендованная высота подвеса: 12-14 м.

#### Корпус:

Литой алюминиевый корпус с полимерным покрытием

#### КСС:

D60, C120, Д, Г60

#### Драйвер:

Исполнение с гальванической развязкой в прайсе

### ДОПОЛНИТЕЛЬНЫЕ ОПЦИИ

PWM 0-10(1-10) DALI DMX512 Групповой блок аварийного питания

Дополнительный метраж питающего или управляющего провода

Гарантия

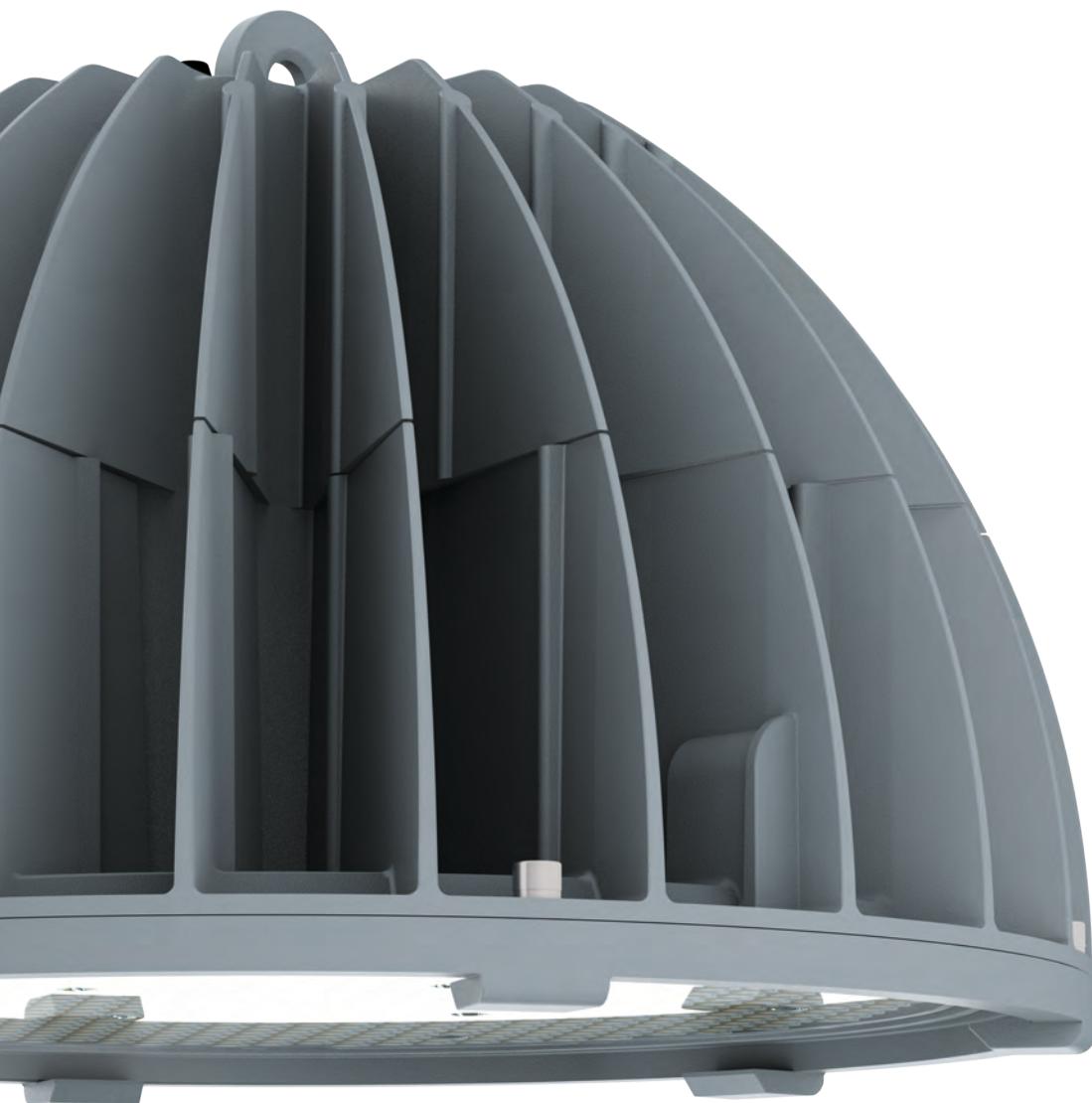
**5 лет**

Срок службы

**25 лет**

# ПРОМЫШЛЕННОЕ ОСВЕЩЕНИЕ

# FEREKS



- › Производственные помещения
- › Логистические центры
- › Спортивные площадки

**ГИ** в реестре  
**СП РЭП**

Мощность

**90 - 920 Вт**

Световой поток

**10682 - 134253 лм**

Степень защиты

**IP66**

# FHB

## Светильники для высоких потолков

Артикул	Мощность, Вт	Световой поток, лм	КСС	CRI
2000000055770	150	21889	Д	80
2000000077550	230	35000	D60	70
2000000102481	300	44550	Г30	70
2000000057316	90	12804	Д	80
2000000056135	150	20959	Г60	80
2000000055763	90	12575	Г60	80
2000000129952	590	72274	F15	80
2000000072463	690	98571	Г60	80
2000000055756	125	18475	Д	80
2000000127798	230	34492	F30	70

\*полный список артикулов на сайте

### ХАРАКТЕРИСТИКИ СЕРИИ

Диапазон напряжения питания переменного тока, В

**от 176 до 264**

Частота, Гц

**50±10%**

Коэффициент мощности драйвера, λ

**≥0,95**

Коэффициент пульсации светового потока, %

**≤2**

Температура эксплуатации, °С

**от -40 до +50**

Вид климатического исполнения

**У1, УХЛ3.1**

Индекс цветопередачи, CRI

**70, 80, 92**

Цветовая температура, К

**3000, 4000, 5000, 5700**

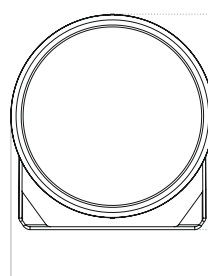
Класс защиты от поражения электрическим током

**I**

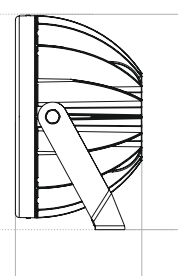
Энергоэффективность, лм/Вт

**до 150**

Технические характеристики актуальны при номинальном напряжении – 220-230В.



**210 - 1000**  
Ширина, мм



**155 - 430**  
Длина, мм

**210 - 710**  
Высота, мм

Вес, кг: **3,8 - 61,0**

#### Крепление:

Подвесное крепление  
Поворотное крепление  
Модульный кронштейн

#### Корпус:

Литой алюминиевый корпус с полимерным покрытием

#### КСС:

D60, C90, F15, F30, C120

#### Реестровое название:

FHB R

### ДОПОЛНИТЕЛЬНЫЕ ОПЦИИ

PWM 0-10(1-10) DALI DMX512 Групповой блок аварийного питания

Дополнительный метраж питающего или управляющего провода

Гарантия

**5 лет**

Срок службы

**25 лет**

**ПРОМЫШЛЕННОЕ ОСВЕЩЕНИЕ**

**FEREKS**



- › Металлургическая промышленность
- › Машиностроение
- › Топливо-энергетический комплекс

Мощность

**120 - 190 Вт**

Световой поток

**15960 - 25730 лм**

Степень защиты

**IP66**

**FHB EXTREME**

## Высокотемпературные светильники

Артикул	Мощность, Вт	Световой поток, лм	КСС	Цветовая температура, К
2000000125541	120	16400	C120	5000
2000000120133	120	15960	D60	5000
2000000112152	120	15960	F40	5000
2000000126524	190	25730	C120	4000
2000000120348	190	25730	C120	5000
2000000116365	190	24608	D60	5000
2000000109770	190	24510	G40	5000

\*полный список артикулов на сайте

### ХАРАКТЕРИСТИКИ СЕРИИ

Диапазон напряжения питания переменного тока, В

**от 176 до 264**

Частота, Гц

**50±10%**

Коэффициент мощности драйвера, λ

**≥0,95**

Коэффициент пульсации светового потока, %

**≤2**

Температура эксплуатации, °С

**от -40 до +90**

Температура эксплуатации драйвера, °С

**от -40 до +70**

Вид климатического исполнения

**У1**

Индекс цветопередачи, CRI

**70**

Цветовая температура, К

**4000, 5000**

Класс защиты от поражения электрическим током

**I**

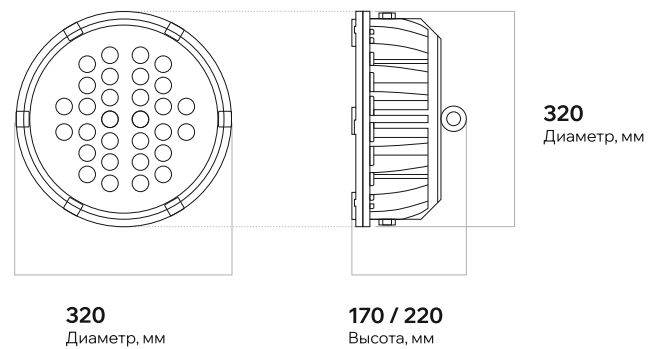
Энергоэффективность, лм/Вт

**до 135**

### ДОПОЛНИТЕЛЬНЫЕ ОПЦИИ

Дополнительный метраж питающего или управляющего провода

Технические характеристики актуальны при номинальном напряжении – 220-230В.



**320**  
Диаметр, мм

**170 / 220**  
Высота, мм

Вес, кг: **7,5**

#### Крепление:

Подвесное крепление на рым-болт

#### Корпус:

Литой алюминиевый корпус с полимерным покрытием

#### КСС:

F40, C120, D60

Гарантия

**5 лет**

Срок службы

**25 лет**

**ПРОМЫШЛЕННОЕ ОСВЕЩЕНИЕ**

**LEDEL**



- Производственные помещения
- Помещения с температурой окружающей среды до +80 °С

Мощность

**50 - 150 Вт**

Световой поток

**6500 - 19500 лм**

Степень защиты

**IP66**

# **L-INDUSTRY II EXTREME**

# Высокотемпературные светильники

Артикул	Мощность, Вт	Световой поток, лм	КСС	Цветовая температура, К
INE100-114-4116-18	100	13000	Д	4000
INE100-115-4116-18	100	13000	Д	5000
INE150-114-4116-18	150	19500	Д	4000
INE150-115-4116-18	150	19500	Д	5000
INE50-114-4116-18	50	6500	Д	4000
INE50-115-4116-18	50	6500	Д	5000

\*полный список артикулов на сайте

## ХАРАКТЕРИСТИКИ СЕРИИ

Диапазон напряжения питания переменного тока, В

**от 165 до 430**

Частота, Гц

**50±10%**

Коэффициент мощности драйвера, λ

**≥0,95**

Коэффициент пульсации светового потока, %

**≤2**

Температура эксплуатации, °С

**от -60 до +80**

Температура эксплуатации драйвера, °С

**от -60 до +40**

Вид климатического исполнения

**УХЛ1**

Индекс цветопередачи, CRI

**70**

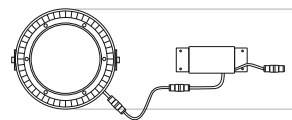
Цветовая температура, К

**4000, 5000**

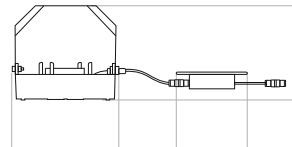
Класс защиты от поражения электрическим током

**I**

Технические характеристики актуальны при номинальном напряжении – 220-230В.



**341**  
Диаметр мм



**300**  
Высота, мм

**341**  
Длина, мм

**230**  
Длина, мм

Вес, кг: **4,9**

### Крепление:

Поворотное крепление.

Подвес осуществляется посредством крепления тросов на поворотную скобу

### Корпус:

Литой алюминиевый корпус

### КСС:

Д

### Драйвер:

LEDEL

Защита от микросекундных импульсных помех до 10 кВ.

Выносной драйвер в герметичном боксе размещается на расстоянии не менее 1 метра от светильника

Гарантия

**5 лет**

Срок службы

**25 лет**



# ПРОМЫШЛЕННОЕ ОСВЕЩЕНИЕ

# LEDEL



- Производственные помещения
- Логистические центры
- Торговые площади
- Спортивные площадки

**ГИ** в реестре  
**СП РЭП**

Мощность

**71 - 120 Вт**

Световой поток

**9230 - 18000 лм**

Степень защиты

**IP65**

# L-INDUSTRY II

## Светильники с усиленной конвекцией

Артикул	Мощность, Вт	Световой поток, лм	КСС	Цветовая температура, К
LINDII00025	114	15960	Д	4000
LINDII00002	71	9940	Д	5000
LINDII00018	100	14000	Д	5000
LINDII00029	114	14820	Г60	4000
LINDII00001	71	9940	Д	4000
LINDII00037	120	15600	Г60	4000
LINDII00065	100	14000	Д	4000
LINDII00058	86	12040	Д	5000
LINDII00062	86	11180	Г60	5000
LINDII00054	71	9230	Г60	5000

\*полный список артикулов на сайте

### ХАРАКТЕРИСТИКИ СЕРИИ

Диапазон напряжения питания переменного тока, В

**от 165 до 430**

Частота, Гц

**50±10%**

Коэффициент мощности драйвера, λ

**≥0,95**

Коэффициент пульсации светового потока, %

**≤2**

Температура эксплуатации, °С

**от -60 до +40**                      **от +1 до +35<sup>3,4</sup>**

Вид климатического исполнения

**УХЛ1**    **УХЛ4<sup>3,4</sup>**

Индекс цветопередачи, CRI

**70, 80**

Цветовая температура, К

**4000, 5000**

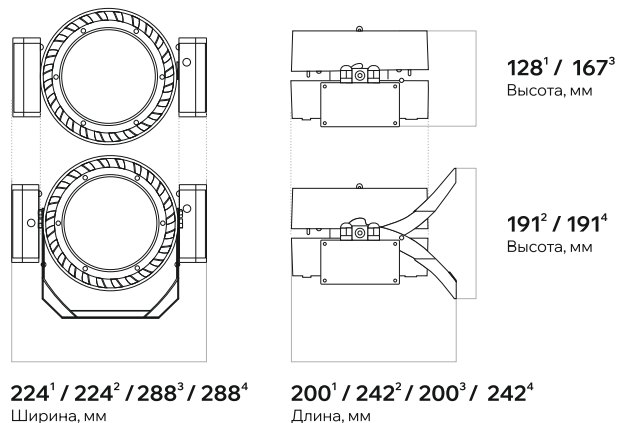
Класс защиты от поражения электрическим током

**I**

Энергоэффективность, лм/Вт

**до 160**

Технические характеристики актуальны при номинальном напряжении – 220-230В.



**224<sup>1</sup> / 224<sup>2</sup> / 288<sup>3</sup> / 288<sup>4</sup>**  
Ширина, мм

**200<sup>1</sup> / 242<sup>2</sup> / 200<sup>3</sup> / 242<sup>4</sup>**  
Длина, мм

Вес, кг: **2,6<sup>1</sup> / 4,3<sup>2</sup> / 3,5-4,6<sup>3</sup> / 3,8-4,9<sup>4</sup>**

Значения соответствуют:

<sup>1</sup> L-industry II    <sup>2</sup> L-industry II banner    <sup>3</sup> L-industry II Em    <sup>4</sup> L-industry II banner Em

#### Крепление:

Подвесное крепление  
Поворотное крепление

#### Корпус:

Литой алюминиевый корпус

#### КСС:

Д, Г60, Г30, К15

#### Оптика:

Силикатное стекло  
Мультилинза

#### Драйвер:

LEDEL

Защита от микросекундных импульсных помех до 2 кВ

#### Аварийное исполнение:

L-industry II Em  
L-industry II banner Em

### ДОПОЛНИТЕЛЬНЫЕ ОПЦИИ

PWM 0-10(1-10) DALI DMX512 Групповой блок аварийного питания

Дополнительный метраж питающего или управляющего провода

Гарантия

**5 лет**

Срок службы

**25 лет**

**ПРОМЫШЛЕННОЕ ОСВЕЩЕНИЕ**

**LEDEL**



**ГИ  
СП** в реестре  
**РЭП**

- Производственные помещения
- Логистические центры
- Спортивные площадки

Мощность

**150 - 250 Вт**

Световой поток

**19500 - 40000 лм**

Степень защиты

**IP65**

**L-INDUSTRY II  
PRO**

## Светильники с усиленной конвекцией

Артикул	Мощность, Вт	Световой поток, лм	КСС	Цветовая температура, К
INP170-16-413-17	170	23800	Д	5000
INP250-44-413-17	250	39000	К15	4000
INP250-16-413-17	250	35000	Д	5000
INP250-24-413-17	250	32500	Г30	4000
INP170-34-413-17	170	22100	Г60	4000
INP210-1614-17	210	29400	Д	5000
INP150-4414-17	150	23400	К15	4000
INP150-3614-17	150	19500	Г60	5000
INP210-3614-17	210	27300	Г60	5000
INP150-1414-17	150	21000	Д	4000

\*полный список артикулов на сайте

### ХАРАКТЕРИСТИКИ СЕРИИ

Диапазон напряжения питания переменного тока, В

**от 165 до 430**

Частота, Гц

**50±10%**

Коэффициент мощности драйвера, λ

**≥0,95**

Коэффициент пульсации светового потока, %

**≤2**

Температура эксплуатации, °С

**от -60 до +50**

Вид климатического исполнения

**УХЛ1**

Индекс цветопередачи, CRI

**70**

Цветовая температура, К

**4000, 5000**

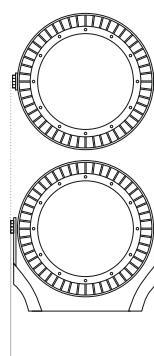
Класс защиты от поражения электрическим током

**I**

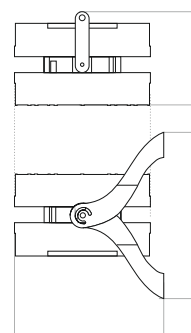
Энергоэффективность, лм/Вт

**до 160**

Технические характеристики актуальны при номинальном напряжении – 220-230В.



**322<sup>1</sup> / 352<sup>2</sup>**  
Ширина, мм



**222<sup>1</sup>**  
Высота, мм

**391<sup>2</sup>**  
Высота, мм

Вес, кг: **6,9<sup>1</sup> / 8,1<sup>2</sup>**

Значения соответствуют:

<sup>1</sup>L-Industry II Pro <sup>2</sup>L-Industry II banner Pro

#### Крепление:

Подвесное крепление  
Поворотное крепление

#### Корпус:

Литой алюминиевый корпус

#### КСС:

Д, Г60, Г30, К15

#### Оптика:

Силикатное стекло  
Мультилинза

#### Драйвер:

LEDEL

Защита от микросекундных импульсных помех до 10 кВ

### ДОПОЛНИТЕЛЬНЫЕ ОПЦИИ

PWM 0-10(1-10) DALI DMX512 Дополнительный метраж питающего или управляющего провода

Гарантия

**5 лет**

Срок службы

**25 лет**

# ПРОМЫШЛЕННОЕ ОСВЕЩЕНИЕ

# LEDEL



**ГИ  
СП** в реестре  
**РЭП**

- Производственные помещения
- Логистические центры
- Спортивные площадки
- Образовательные учреждения

Мощность

**50 - 300 Вт**

Световой поток

**7500 - 48000 лм**

Степень защиты

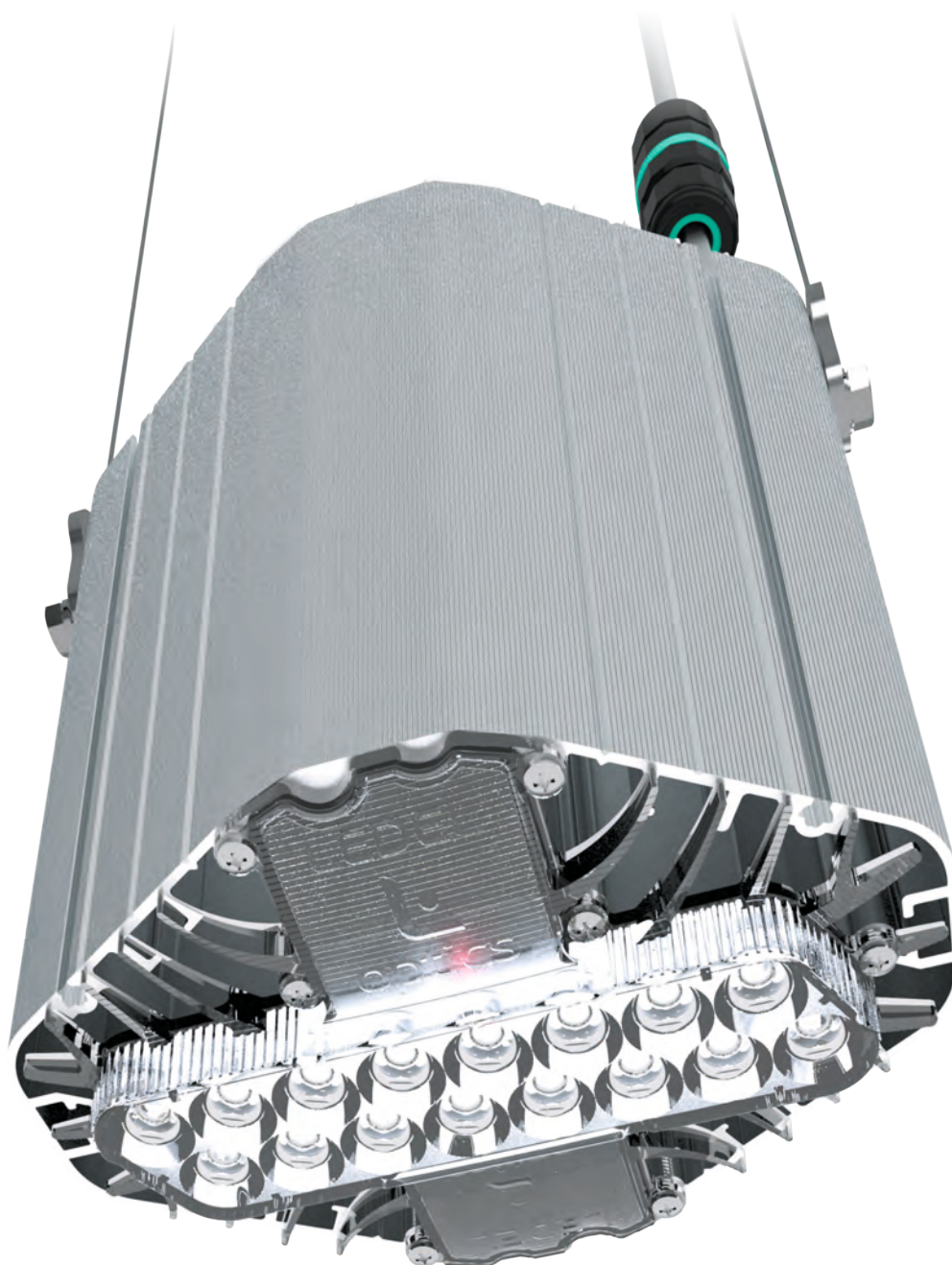
**IP66**

# L-PIXEL



# ПРОМЫШЛЕННОЕ ОСВЕЩЕНИЕ

# LEDEL



- Производственные помещения
- Логистические центры
- Торговые площади
- Спортивные площадки

Мощность

**22 - 425 Вт**

Световой поток

**3120 - 56526 лм**

Степень защиты

**IP66**

# L-LEGO II

## Модульные профильные светильники

Артикул	Мощность, Вт	Световой поток, лм	КСС	Цветовая температура, К
LII187	242	35110	Д	5000
LII179	80	11702	Д	5000
LII175	22	3196	Д	5000
LII117	425	55396	К15	5000
LII102	270	35110	Г30	5000
LII056	135	17553	Г60	5000
LII108	270	35110	К15	5000
LII104	270	35110	Г60	5000
LII181	120	17553	Д	5000
LII021	45	5851	Г60	5000

\*полный список артикулов на сайте

### ХАРАКТЕРИСТИКИ СЕРИИ

Диапазон напряжения питания переменного тока, В

**от 165 до 430**

Частота, Гц

**50±10%**

Коэффициент мощности драйвера, λ

**≥0,95**

Коэффициент пульсации светового потока, %

**≤2**

Температура эксплуатации, °С

**от -60 до +40**

Вид климатического исполнения

**УХЛ1**

Индекс цветопередачи, CRI

**70**

Цветовая температура, К

**4000, 5000**

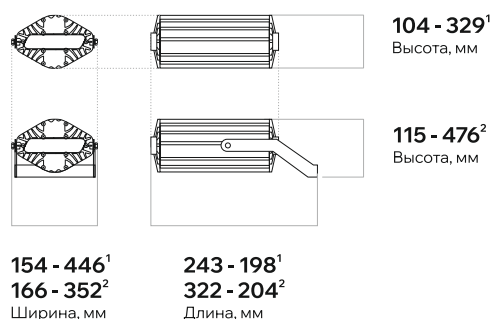
Класс защиты от поражения электрическим током

**I**

Энергоэффективность, лм/Вт

**до 140**

Технические характеристики актуальны при номинальном напряжении – 220-230В.



Вес, кг: **1,8 - 17,7<sup>1</sup> / 2,1 - 18,7<sup>2</sup>**

Значение соответствуют:

<sup>1</sup> L-lego II

<sup>2</sup> L-lego II banner

#### Крепление:

Подвесное крепление  
Поворотное крепление

#### Корпус:

Экструдированный алюминиевый профиль

#### КСС:

Д, Г30, Г60, К15

#### Драйвер:

LEDEL

Защита от микросекундных импульсных помех до 10 кВ

### ДОПОЛНИТЕЛЬНЫЕ ОПЦИИ

PWM 0-10(1-10) DALI DMX512 Драйвер 12-36В (до 30Вт) CRI90

Дополнительный метраж питающего или управляющего провода

Гарантия

**5 лет**

Срок службы

**25 лет**



**ПРОМЫШЛЕННОЕ ОСВЕЩЕНИЕ**

**LEDEL**



- Производственные помещения
- Логистические центры

Мощность

**50 - 360 Вт**

Световой поток

**6600 - 57600 лм**

Степень защиты

**IP66**

# **L-INDUSTRY TURBINE HB**

## Модульные профильные светильники

Артикул	Мощность, Вт	Световой поток, лм	КСС	Цветовая температура, К
INT120-16-1111-18	120	19200	Д	5000
INT180-16-1111-18	180	28800	Д	5000
INT180-34-1111-18	180	25200	Г60	4000
INT180-36-1111-18	180	25200	Г60	5000
INT240-112-1111-18	240	38400	Д	4000
INT60-16-1111-18	60	9600	Д	5000
INT60-34-1111-18	60	8400	Г60	4000
INT120-36-1111-18	120	16800	Г60	5000
INT120-46-1111-18	100	13200	К15	5000
INT180-46-1111-18	150	19800	К15	5000

\*полный список артикулов на сайте

### ХАРАКТЕРИСТИКИ СЕРИИ

Диапазон напряжения питания переменного тока, В

**от 165 до 430**

Частота, Гц

**50±10%**

Коэффициент мощности драйвера, λ

**≥0,9**

Коэффициент пульсации светового потока, %

**≤2**

Температура эксплуатации, °С

**от -60 до +40** **от +1 до +35<sup>2</sup>**

Вид климатического исполнения

**УХЛ1** **УХЛ4<sup>2</sup>**

Индекс цветопередачи, CRI

**70**

Цветовая температура, К

**4000, 5000**

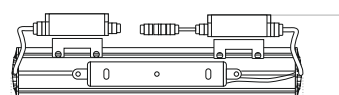
Класс защиты от поражения электрическим током

**I**

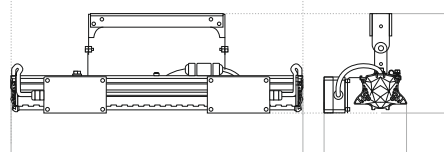
Энергоэффективность, лм/Вт

**до 160**

Технические характеристики актуальны при номинальном напряжении – 220-230В.



**93 - 568<sup>1</sup> / 150 - 568<sup>2</sup>**  
Ширина, мм



**180 / 200 / 262**  
Высота, мм

**524**  
Длина, мм

**93 - 568<sup>1</sup> / 150 - 568<sup>2</sup>**  
Ширина, мм

Вес, кг: **1,8 - 14,6<sup>1</sup> / 2,4 - 14,6<sup>2</sup>**

Значения соответствуют:

<sup>1</sup> L-industry Turbine HB1 / HB2 / HB3 / HB4 / HB5 / HB6

<sup>2</sup> L-industry Turbine Em HB1 / HB2 / HB3 / HB4 / HB5 / HB6

#### Крепление:

Поворотное крепление

Регулировка угла наклона светильника

и каждого отдельного модуля

#### Корпус:

Экструдированный алюминиевый профиль с пластиковыми торцевыми крышками

#### КСС:

Д, Г30, Г60, К15

#### Драйвер:

LEDEL

Защита от микросекундных импульсных помех до 2 кВ

#### Аварийное исполнение:

L-industry Turbine HB Em

### ДОПОЛНИТЕЛЬНЫЕ ОПЦИИ

PWM 0-10(1-10) DALI DMX512 CRI90 Групповой блок аварийного питания

Дополнительный метраж питающего или управляющего провода

Гарантия

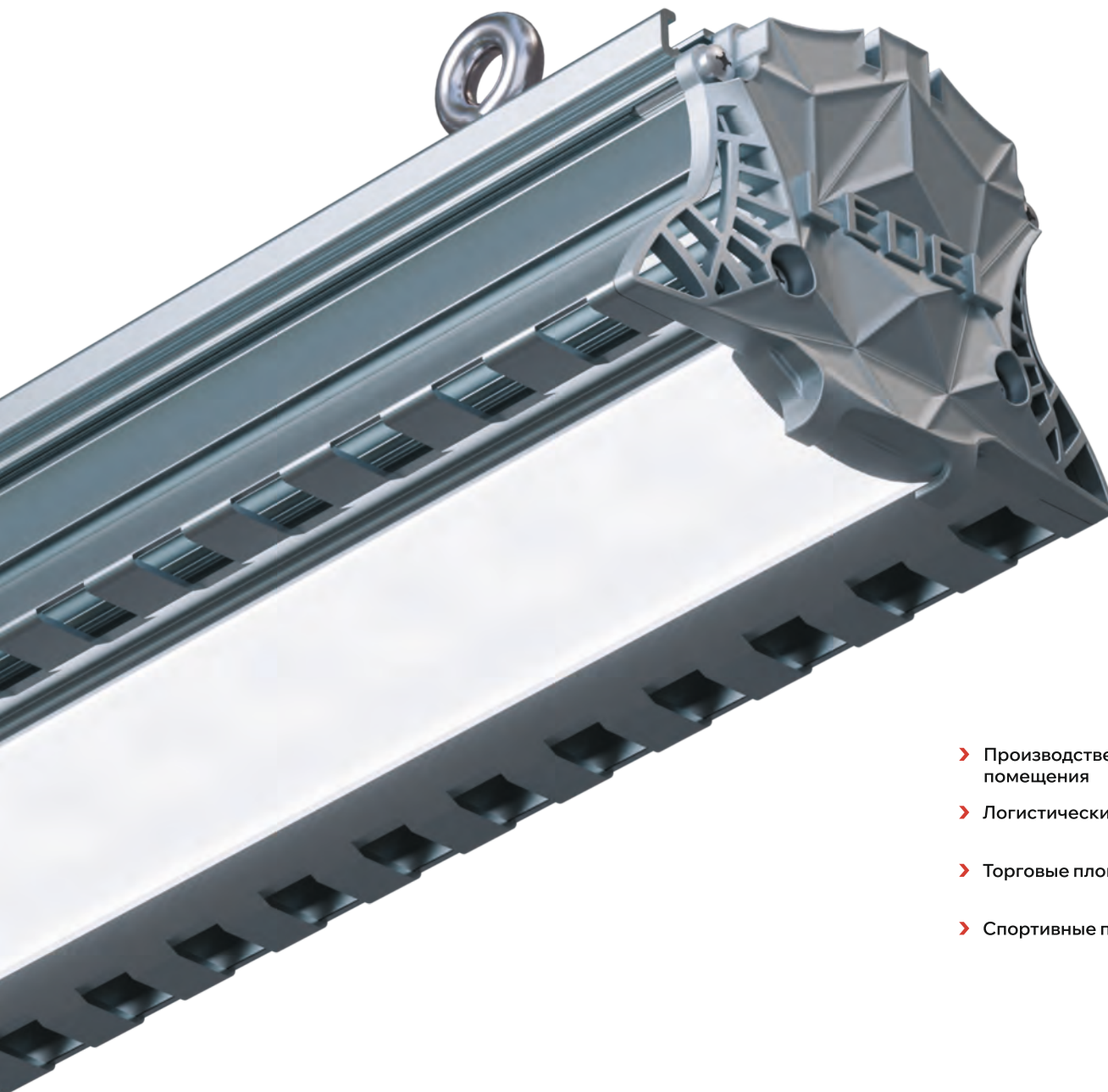
**5 лет**

Срок службы

**25 лет**

**ПРОМЫШЛЕННОЕ ОСВЕЩЕНИЕ**

**LEDEL**



- › Производственные помещения
- › Логистические центры
- › Торговые площади
- › Спортивные площадки

Мощность

**25 - 100 Вт**

Световой поток

**3300 - 13200 лм**

Степень защиты

**IP66**

# **L-INDUSTRY TURBINE**

## Профильные линейные светильники

Артикул	Мощность, Вт	Световой поток, лм	КСС	Цветовая температура, К
522106000851200	50	6600	Д	5000
523109004751200	76	9900	Г30	5000
410040	100	13200	Д	5000
523109000851200	76	9900	Д	5000
524112000851200	100	13200	Д	5000
521103000851200	25	3300	Д	5000
523109006741200	76	9900	Г60	4000
INT76-162-113-1281	76	9900	Д	5000
521103000841200	25	3300	Д	4000
524112004751200	100	13200	Г30	5000

\*полный список артикулов на сайте

### ХАРАКТЕРИСТИКИ СЕРИИ

Диапазон напряжения питания переменного тока, В

**от 165 до 430**

Частота, Гц

**50±10%**

Коэффициент мощности драйвера, λ

**≥0,9**

Коэффициент пульсации светового потока, %

**≤2**

Температура эксплуатации, °С

**от -60 до +40** **от +1 до +35<sup>2</sup>**

Вид климатического исполнения

**УХЛ1** **УХЛ4<sup>2</sup>**

Индекс цветопередачи, CRI

**70, 80**

Цветовая температура, К

**4000, 5000**

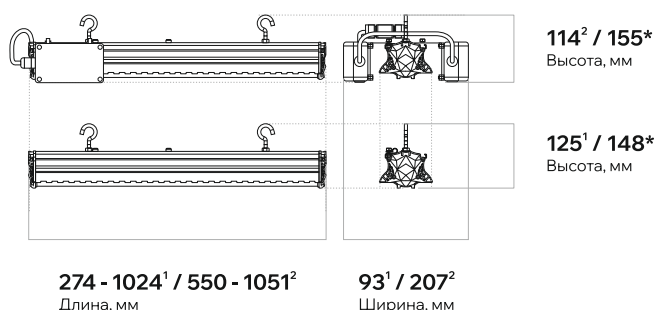
Класс защиты от поражения электрическим током

**I**

Энергоэффективность, лм/Вт

**до 130**

Технические характеристики актуальны при номинальном напряжении – 220-230В.



Вес, кг: **0,7 - 2,4<sup>1</sup> / 1,3 - 2,4<sup>2</sup>**

Значения соответствуют:

<sup>1</sup> L-industry Turbine 40 / 60 / 90 / 120

<sup>2</sup> L-industry Turbine Em/ 60 / 90 / 120

\* с поворотным креплением

#### Крепление:

Подвесное крепление  
Поворотное крепление

#### Корпус:

Экструдированный алюминиевый профиль  
с пластиковыми торцевыми крышками

#### КСС:

Д, Г30, Г60, К15

#### Драйвер:

LEDEL

Защита от микросекундных импульсных помех до 2 кВ

#### Аварийное исполнение:

L-industry Turbine Em

### ДОПОЛНИТЕЛЬНЫЕ ОПЦИИ

PWM 0-10(1-10) DALI DMX512 Драйвер 12-36В (до 30Вт) CRI90 Групповой блок аварийного питания

Магистральное исполнение Дополнительный метраж питающего или управляющего провода

Гарантия

**5 лет**

Срок службы

**25 лет**

**ПРОМЫШЛЕННОЕ ОСВЕЩЕНИЕ**

**LEDEL**



- Производственные помещения
- Логистические центры
- Спортивные площадки

Мощность

**23 - 46 Вт**

Световой поток

**3001 - 6084 лм**

Степень защиты

**IP66, IP54\***

**L-INDUSTRY  
NEW**

## Профильные линейные светильники

Артикул	Мощность, Вт	Световой поток, лм	Крепление	Рассеиватель
404002L	46	6084	Поворотное	Микропризма
511102300753200L	23	3010	Поворотное	Матовый
512204600853100L	46	6084	Накладное	Матовый
401023L	23	3010	Поворотное	Микропризма
512204600853200L	46	6084	Поворотное	Матовый
511102300753100L	23	3010	Накладное	Матовый
404001L	46	6084	Накладное	Микропризма
511102700742300L	23	3010	Подвесное	Микропризма
512205400842300L	46	6084	Подвесное	Микропризма
511102700742100L	23	3010	Накладное	Микропризма

\*полный список артикулов на сайте

### ХАРАКТЕРИСТИКИ СЕРИИ

Диапазон напряжения питания переменного тока, В

**от 165 до 430**

Частота, Гц

**50±10%**

Коэффициент мощности драйвера, λ

**≥0,9**

Коэффициент пульсации светового потока, %

**≤2**

Температура эксплуатации, °С

**от -60 до +40**

Вид климатического исполнения

**УХЛ2, УХЛ3\***

Индекс цветопередачи, CRI

**80**

Цветовая температура, К

**4000, 5000**

Класс защиты от поражения электрическим током

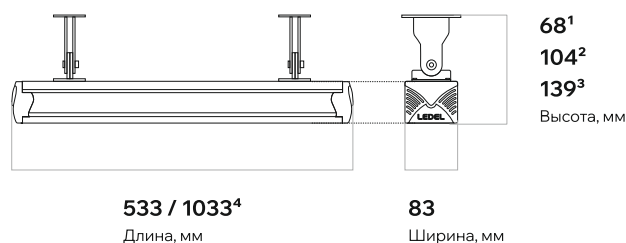
**I**

Энергоэффективность, лм/Вт

**до 130**

\* Для светильников с диаграммой Д и рифленным стеклом

Технические характеристики актуальны при номинальном напряжении – 220-230В.



Вес, кг: **1,3- 4,7**

Значения соответствуют:

- <sup>1</sup> L-industry NEW 24 / 48 накладное крепление
- <sup>2</sup> L-industry NEW 24 / 48 подвесное крепление
- <sup>3</sup> L-industry NEW 24 / 48 поворотное крепление
- <sup>4</sup> L-industry NEW 24 / 48

#### Крепление:

Подвесное крепление  
Поворотное крепление  
Накладное крепление

#### Корпус:

Экструдированный алюминиевый профиль с пластиковыми торцевыми крышками

#### КСС:

Д, Г30, Г60, К15

#### Драйвер:

LEDEL

Защита от микросекундных импульсных помех до 2 кВ

### ДОПОЛНИТЕЛЬНЫЕ ОПЦИИ

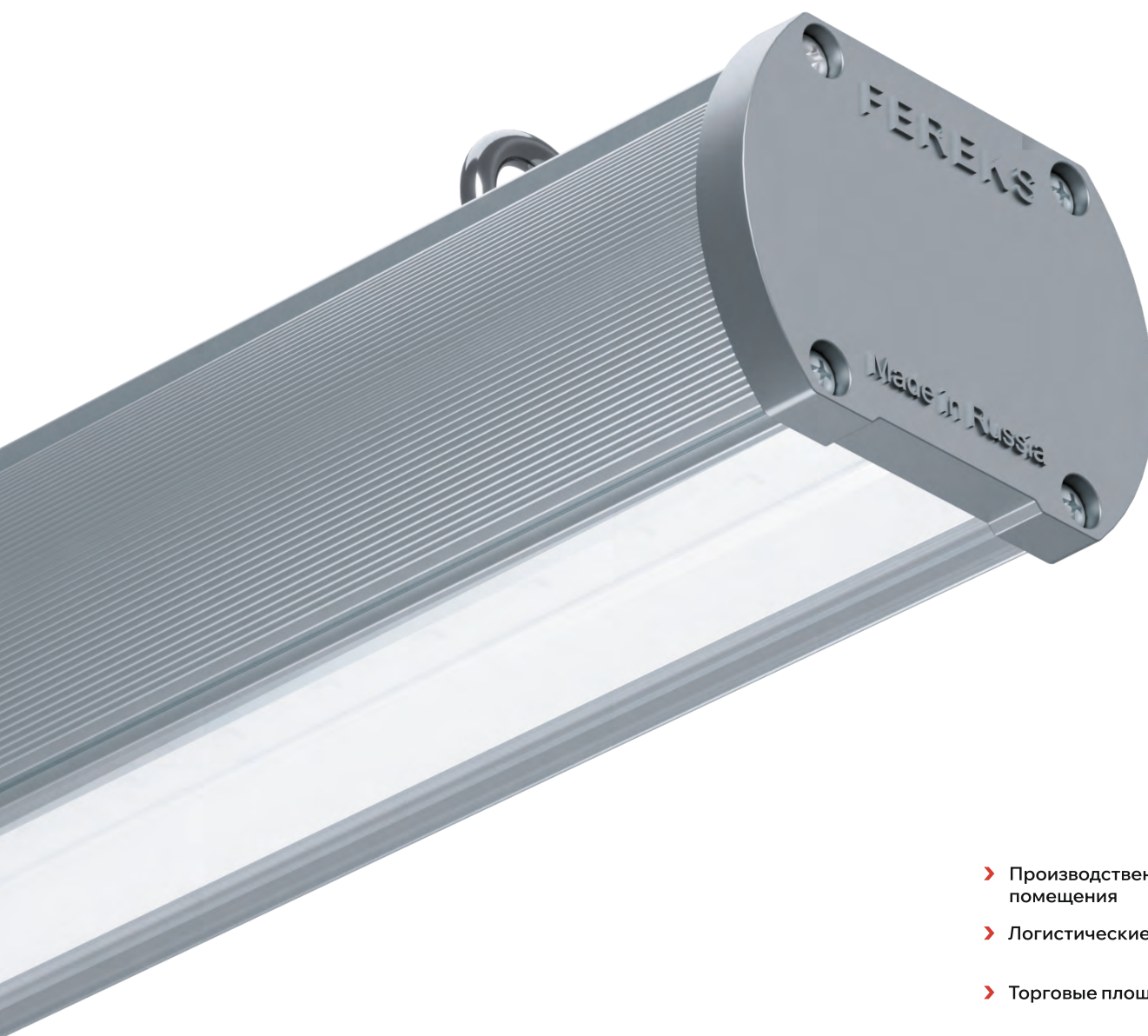
PWM 0-10(1-10) DALI DMX512 Драйвер 12-36В (до 30Вт) CRI90 Групповой блок аварийного питания

Магистральное исполнение Дополнительный метраж питающего или управляющего провода

Гарантия **5 лет** Срок службы **25 лет**

# ПРОМЫШЛЕННОЕ ОСВЕЩЕНИЕ

# FEREKS



- Производственные помещения
- Логистические центры
- Торговые площади

**ГИ** в реестре  
**СП** РЭП

Мощность

**12 - 100 Вт**

Световой поток

**1172 - 11454 лм**

Степень защиты

**IP66**

# ДСО

## Профильные линейные светильники

Артикул	Мощность, Вт	Световой поток, лм	КСС	Цветовая температура, К
2000000143484	100	13400	Д120	5000
2000000142845	45	6030	Д120	5000
2000000142838	45	6030	Д110	5000
2000000142982	60	8710	Д120	5000
2000000143507	100	13400	25X100	5000
2000000142807	45	6030	Д110	4000
2000000144139	60	8710	25X100	4000
2000000143996	45	6030	Д120	3000
2000000143835	24	3216	Д90	5000
2000000143323	70	9380	25X100	4000

\*полный список артикулов на сайте

### ХАРАКТЕРИСТИКИ СЕРИИ

Диапазон напряжения питания переменного тока, В

**от 176 до 264**

Частота, Гц

**50±10%**

Коэффициент мощности драйвера, λ

**≥0,95**

Коэффициент пульсации светового потока, %

**≤2**

Температура эксплуатации, °С

**от -40 до +50**

Вид климатического исполнения

**УХЛ3.1, У2**

Индекс цветопередачи, CRI

**80**

Цветовая температура, К

**3000, 4000, 5000**

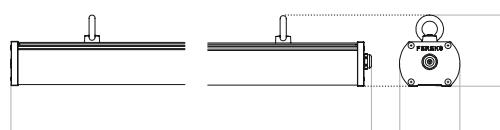
Класс защиты от поражения электрическим током

**I, III**

Энергоэффективность, лм/Вт

**до 140**

Технические характеристики актуальны при номинальном напряжении – 220-230В.



**93**  
Высота, мм

**330 / 625 / 925 / 1220 / 1520**  
Длина, мм

**80**  
Ширина, мм

Вес, кг: **0,95 / 1,45 / 1,8 / 2,3 / 2,7**

#### Крепление:

Подвесное крепление  
Поворотный кронштейн  
Накладное крепление

#### Корпус:

Экструдированный алюминиевый профиль с литой торцевой крышкой

#### КСС:

Д90, Д110, Д120, 25x100

### ДОПОЛНИТЕЛЬНЫЕ ОПЦИИ

PWM 0-10(1-10) DALI DMX512 Драйвер 12-36В (до 30Вт) CRI90 Групповой блок аварийного питания

Магистральное исполнение Дополнительный метраж питающего или управляющего провода

Гарантия

**5 лет**

Срок службы

**25 лет**



**ПРОМЫШЛЕННОЕ ОСВЕЩЕНИЕ**

**FEREKS**



- Производственные помещения
- Логистические центры

Мощность

**10 - 35 Вт**

Световой поток

**1600 - 5075 лм**

Степень защиты

**IP66**

**ДСО 2.0**

## Профильные линейные светильники

Артикул	Мощность, Вт	Световой поток, лм	КСС	Цветовая температура, К
2000000145839	10	1500	Д	5000
2000000097213	35	5075	Д110	4000
2000000092546	35	5075	Д110	5000
2000000127644	35	4929	Д110	3000
2000000092560	35	5075	Д110	5000

\*полный список артикулов на сайте

### ХАРАКТЕРИСТИКИ СЕРИИ

Диапазон напряжения питания переменного тока, В

**от 176 до 264**

Частота, Гц

**50±10%**

Коэффициент мощности драйвера, λ

**≥0,95**

Коэффициент пульсации светового потока, %

**≤2**

Температура эксплуатации, °С

**от -20 до +50**

Вид климатического исполнения

**УХЛ3.1, У2**

Индекс цветопередачи, CRI

**80**

Цветовая температура, К

**3000, 4000, 5000**

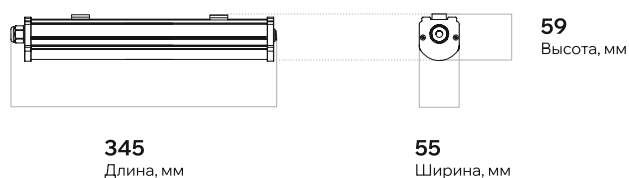
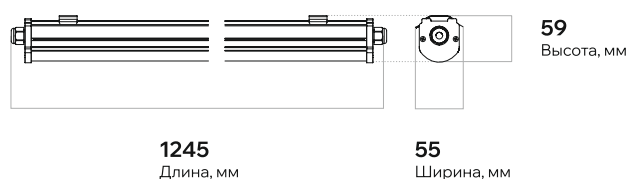
Класс защиты от поражения электрическим током

**I, III**

Энергоэффективность, лм/Вт

**до 140**

Технические характеристики актуальны при номинальном напряжении – 220-230В.



Вес, кг: **1,5**

#### Крепление:

Подвесное крепление  
 Поворотный кронштейн  
 Магнитное крепление для щитовой версии

#### Корпус:

Экструдированный алюминиевый профиль с литой торцевой крышкой  
 Профиль RAL7015 с кнопкой выключения для щитовой версии

#### КСС:

Д110

Гарантия

**5 лет**

Срок службы

**25 лет**

# ПРОМЫШЛЕННОЕ ОСВЕЩЕНИЕ

# FEREKS



- Агропромышленный комплекс
- Пищевая промышленность
- Архитектурная подсветка
- Паркинги

**ГИ** в реестре  
**СП РЭП**

Мощность

**12 - 82 Вт**

Световой поток

**1367 - 10823 лм**

Степень защиты

**IP66**

# FPL

## Линейные светильники

Артикул	Мощность, Вт	Световой поток, лм	КСС	Цветовая температура, К
2000000056425	35	4619	Д	5000
2000000056845	47	6203	Д	5000
2000000056777	24	3076	Д	5000
2000000059358	70	9239	Д	5000
2000000063010	12	1454	Д	5000
2000000057248	35	4169	Д	4000
2000000060576	47	5893	Д	4000
2000000056562	82	10823	Д	5000
2000000059501	58	7655	Д	5000
2000000060422	24	2923	Д	4000

\*полный список артикулов на сайте

### ХАРАКТЕРИСТИКИ СЕРИИ

Диапазон напряжения питания переменного тока, В

**от 176 до 264**

Частота, Гц

**50±10%**

Коэффициент мощности драйвера, λ

**≥0,95**

Коэффициент пульсации светового потока, %

**≤2**

Температура эксплуатации, °С

**от -40 до +50**

Вид климатического исполнения

**У1**

Индекс цветопередачи, CRI

**80**

Цветовая температура, К

**3000, 4000, 5000**

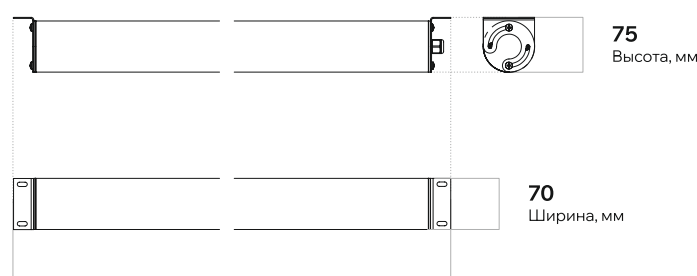
Класс защиты от поражения электрическим током

**II**

Энергоэффективность, лм/Вт

**до 130**

Технические характеристики актуальны при номинальном напряжении – 220-230В.



Вес, кг: **0,9 - 3,6**

#### Крепление:

Поворотный кронштейн с полимерным покрытием

#### Корпус:

Ударопрочный поликарбонат

#### КСС:

Д

### ДОПОЛНИТЕЛЬНЫЕ ОПЦИИ

PWM 0-10(1-10) DALI DMX512 Драйвер 12-36В (до 30Вт) CRI90 Групповой блок аварийного питания

Магистральное исполнение Дополнительный метраж питающего или управляющего провода

Гарантия

**5 лет**

Срок службы

**25 лет**

# ПРОМЫШЛЕННОЕ ОСВЕЩЕНИЕ

# FEREKS



- Производственные помещения
- Логистические центры
- Спортивные площадки

Мощность

**230 - 1200 Вт**

Световой поток

**29926 - 162236 лм**

Степень защиты

**IP66**

# FFL

## Модульные прожекторы

Артикул	Мощность, Вт	Световой поток, лм	КСС	Цветовая температура, К
2000000050362	230	32237	A	5000
2000000058160	230	33248	Д	5000
2000000125008	1200	155688	K15	5000
2000000116587	920	112535	C120	5700 (Sport)
2000000090214	300	40559	Д	5000
2000000114040	600	77671	D60	5000
2000000115320	920	127881	F30	5000
2000000058313	230	31836	Г60	5000
2000000115238	920	132993	C120	5000
2000000102672	230	34016	F30	5000

\*полный список артикулов на сайте

### ХАРАКТЕРИСТИКИ СЕРИИ

Диапазон напряжения питания переменного тока, В

**от 176 до 264**

Частота, Гц

**50±10%**

Коэффициент мощности драйвера, λ

**≥0,95**

Коэффициент пульсации светового потока, %

**≤2**

Температура эксплуатации, °С

**от -40 до +50**

Вид климатического исполнения

**У1**

Индекс цветопередачи, CRI

**70, 80, 92**

Цветовая температура, К

**3000 - 5700**

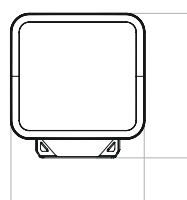
Класс защиты от поражения электрическим током

**I**

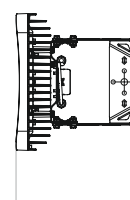
Энергоэффективность, лм/Вт

**до 135**

Технические характеристики актуальны при номинальном напряжении – 220-230В.



**450 - 830<sup>1</sup> / 830<sup>2</sup>**  
Высота, мм



**370 - 455<sup>1</sup> / 455<sup>2</sup>**  
Длина, мм

**415 - 460<sup>1</sup> / 815<sup>2</sup>**  
Ширина, мм

Вес, кг: **12,8<sup>1</sup> - 30,2 / 52,0<sup>2</sup>**

Значения соответствуют

<sup>1</sup> FFL

<sup>2</sup> FFL-Sport

#### Крепление:

Поворотный кронштейн с регулировкой угла до 60°  
Модульный кронштейн

#### Корпус:

Литой алюминиевый корпус с полимерным покрытием

#### КСС:

A, W, WL, F15, F30, D60, C120, Д, K15

### ДОПОЛНИТЕЛЬНЫЕ ОПЦИИ

PWM 0-10(1-10) DALI DMX512 Групповой блок аварийного питания

Дополнительный метраж питающего или управляющего провода

Гарантия

**5 лет**

Срок службы

**25 лет**

**ПРОМЫШЛЕННОЕ ОСВЕЩЕНИЕ**

**LEDEL**



- Производственные помещения
- Логистические центры
- Спортивные площадки

Мощность

**600 - 620 Вт**

Световой поток

**55850 - 56537 лм**

Степень защиты

**IP66**

**L-BANNER 600**

## Прожекторы с активным охлаждением

Артикул	Мощность, Вт	Световой поток, лм	КСС	Цветовая температура, К
621160004744200	600	69130	Г30	4000
409003	600	69130	Г30	5000
621160006744200	600	69702	Г60	4000
409002	600	69702	Г60	5000
409013	620	56356	Г60	5700 (Sport)
621160002744200	600	69906	К15	4000
409004	600	69906	К15	5000
409011	620	56537	К15	5700 (Sport)
409001	600	66816	К8	5000
409012	620	55850	Г30	5700 (Sport)

\*полный список артикулов на сайте

### ХАРАКТЕРИСТИКИ СЕРИИ

Диапазон напряжения питания переменного тока, В

**от 165 до 430**

Частота, Гц

**50±10%**

Коэффициент мощности драйвера, λ

**≥0,95**

Коэффициент пульсации светового потока, %

**≤2**

Температура эксплуатации, °С

**от -60 до +40**

Вид климатического исполнения

**УХЛ1**

Индекс цветопередачи, CRI

**70, 92**

Цветовая температура, К

**4000, 5000, 5700**

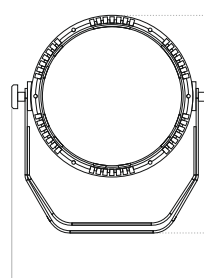
Класс защиты от поражения электрическим током

**I**

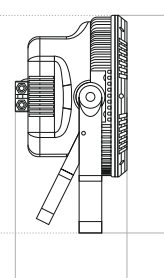
Энергоэффективность, лм/Вт

**до 115**

Технические характеристики актуальны при номинальном напряжении – 220-230В.



**426**  
Ширина, мм



**463**  
Высота, мм

**238**  
Длина, мм

Вес, кг: **14,0**

#### Крепление:

Поворотное крепление

#### Корпус:

Литой алюминиевый корпус с активным охлаждением

#### КСС:

К8, Г30, Г60, К15

#### Драйвер:

LEDEL

Защита от микросекундных импульсных помех до 2 кВ

### ДОПОЛНИТЕЛЬНЫЕ ОПЦИИ

PWM 0-10(1-10) DALI DMX512 Дополнительный метраж питающего или управляющего провода

Гарантия

**5 лет**

Срок службы

**25 лет**



# ПРОМЫШЛЕННОЕ ОСВЕЩЕНИЕ

# FEREKS



- › Производственные помещения
- › Логистические центры
- › Спортивные площадки

Мощность

**460 Вт**

Световой поток

**45217 - 61276 лм**

Степень защиты

**IP66**

# LFL

## Прожекторы с рефлекторной оптикой

Артикул	Мощность, Вт	Световой поток, лм	КСС	Цветовая температура, К
2000000119243	460	60450	F20	4000
2000000115726	460	61276	F40	5000
2000000109190	460	55840	F20	5000
2000000110486	460	56040	G40	5000
2000000106311	460	45217	F20	5700 (Sport)
2000000139630	460	44970	K40	5700 (Sport)

\*полный список артикулов на сайте

### ХАРАКТЕРИСТИКИ СЕРИИ

Диапазон напряжения питания переменного тока, В

**от 176 до 264**

Частота, Гц

**50±10%**

Коэффициент мощности драйвера, λ

**≥0,95**

Коэффициент пульсации светового потока, %

**≤2**

Температура эксплуатации, °С

**от -40 до +50**

Вид климатического исполнения

**У1**

Индекс цветопередачи, CRI

**70, 80, 92**

Цветовая температура, К

**4000 - 5700**

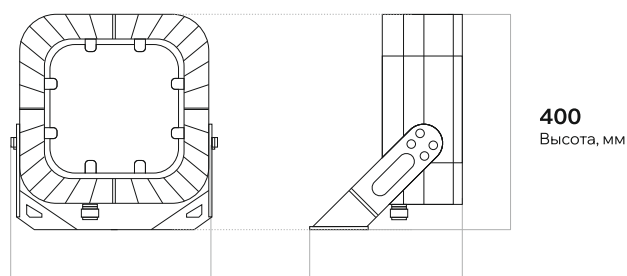
Класс защиты от поражения электрическим током

**I**

Энергоэффективность, лм/Вт

**до 130**

Технические характеристики актуальны при номинальном напряжении – 220-230В.



**420**  
Ширина, мм

**300**  
Длина, мм

**400**  
Высота, мм

Вес, кг: **15,0**

#### Крепление:

Поворотный кронштейн

#### Корпус:

Литой алюминиевый корпус с полимерным покрытием

#### КСС:

F20, F40, G40, K40

### ДОПОЛНИТЕЛЬНЫЕ ОПЦИИ

PWM 0-10(1-10) DALI DMX512 Групповой блок аварийного питания

Дополнительный метраж питающего или управляющего провода

Гарантия

**5 лет**

Срок службы

**25 лет**

# ПРОМЫШЛЕННОЕ ОСВЕЩЕНИЕ

# FEREKS



- Производственные помещения
- Логистические центры
- Спортивные площадки

Мощность

**100 Вт**

Световой поток

**14362 - 14778 лм**

Степень защиты

**IP66**

# FFE

## Тонкие прожекторы на лире

Артикул	Мощность, Вт	Световой поток, лм	КСС	Цветовая температура, К
2000000126579	100	14362	D60	4000
2000000118802	100	15280	C120	5000
2000000118741	100	14362	D60	5000
2000000118758	100	14665	F15	5000
2000000113975	100	14694	F30	5000
2000000118789	100	14778	WL	5000

\*полный список артикулов на сайте

### ХАРАКТЕРИСТИКИ СЕРИИ

Диапазон напряжения питания переменного тока, В

**от 176 до 264**

Частота, Гц

**50±10%**

Коэффициент мощности драйвера, λ

**≥0,95**

Коэффициент пульсации светового потока, %

**≤2**

Температура эксплуатации, °С

**от -40 до +50**

Вид климатического исполнения

**У1**

Индекс цветопередачи, CRI

**70**

Цветовая температура, К

**4000, 5000**

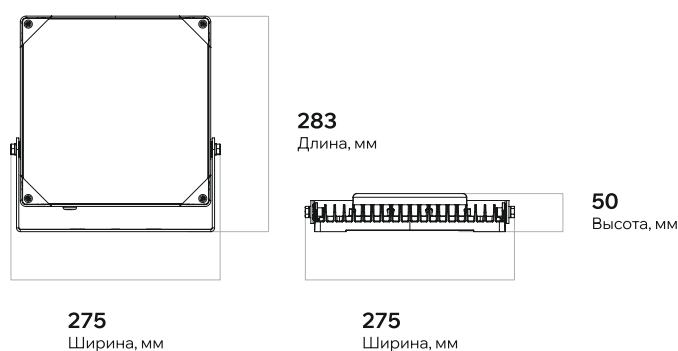
Класс защиты от поражения электрическим током

**I**

Энергоэффективность, лм/Вт

**до 140**

Технические характеристики актуальны при номинальном напряжении – 220-230В.



Вес, кг: **3,1**

#### Крепление:

Поворотный кронштейн

#### Корпус:

Сплав алюминия с полимерным покрытием

#### КСС:

WL, F15, F30, D60, C120

### ДОПОЛНИТЕЛЬНЫЕ ОПЦИИ

PWM 0-10(1-10) DALI DMX512 CRI90 Групповой блок аварийного питания

Дополнительный метраж питающего или управляющего провода

Гарантия

**5 лет**

Срок службы

**25 лет**

# ПРОМЫШЛЕННОЕ ОСВЕЩЕНИЕ

# LEDEL



- › Паркинги
- › Производственные помещения
- › Логистические центры

Мощность

**30 - 50 Вт**

Световой поток

**4650 - 8200 лм**

Степень защиты

**IP54**

# L-PARKING

## Светильники для низких потолков

Артикул	Мощность, Вт	Световой поток, лм	КСС	Цветовая температура, К
PK30-4842-513-126	30	4650	Л	4000
PK30-4862-513-126	30	4650	Л	5000
PK30-4742-513-126	30	4920	ША	4000
PK30-4762-513-126	30	4920	ША	5000
PK50-4842-513-126	50	7750	Л	4000
PK50-4862-513-126	50	7750	Л	5000
PK50-4742-513-126	50	8200	ША	4000
PK50-4762-513-126	50	8200	ША	5000

\*полный список артикулов на сайте

### ХАРАКТЕРИСТИКИ СЕРИИ

Диапазон напряжения питания переменного тока, В

**от 165 до 265**

Частота, Гц

**50±10%**

Коэффициент мощности драйвера, λ

**≥0,9**

Коэффициент пульсации светового потока, %

**≤5**

Температура эксплуатации, °С

**от -60 до +40**

Вид климатического исполнения

**УХЛ2**

Индекс цветопередачи, CRI

**80**

Цветовая температура, К

**4000, 5000**

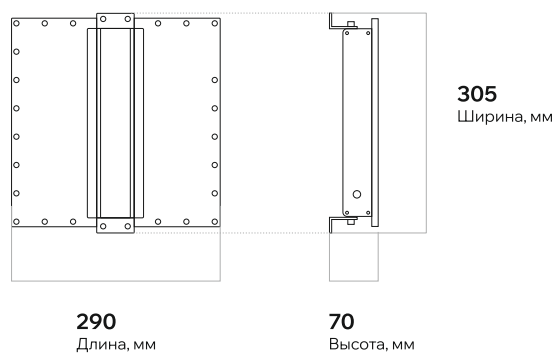
Класс защиты от поражения электрическим током

**I**

Энергоэффективность, лм/Вт

**до 160**

Технические характеристики актуальны при номинальном напряжении – 220-230В.



Вес, кг: **2,1**

#### Крепление:

Поворотное крепление

#### Корпус:

Алюминиевая подложка и мультилинза

#### КСС:

Л, ША

#### Драйвер:

LEDEL

Защита от микросекундных импульсных помех до 2 кВ

### ДОПОЛНИТЕЛЬНЫЕ ОПЦИИ

PWM 0-10(1-10) DALI DMX512 Драйвер 12-36В (до 30Вт) CRI90

Дополнительный метраж питающего или управляющего провода

Гарантия

**5 лет**

Срок службы

**25 лет**

# ПРОМЫШЛЕННОЕ ОСВЕЩЕНИЕ

# FEREKS



в реестре  
**ГИ  
СП РЭП**

- Производственные помещения
- Логистические центры
- Хозяйственно-бытовые помещения

Мощность

**20 Вт**

Световой поток

**2395 - 2548 лм**

Степень защиты

**IP66**

# FA

## Маломощные светильники

Артикул	Мощность, Вт	Световой поток, лм	Крепление	Цветовая температура, К
2000000072395	20	2395	Подвесное	3000
2000000077680	20	2548	Подвесное	4000
2000000066813	20	2548	Подвесное	5000
2000000081571	20	2548	Поворотное	4000
2000000072159	20	2548	Поворотное	5000
2000000078748	20	2548	Подвесное	5000
2000000115405	20	2548	Подвесное	4000
2000000116594	20	2548	Поворотное	4000

\*полный список артикулов на сайте

### ХАРАКТЕРИСТИКИ СЕРИИ

Диапазон напряжения питания переменного тока, В

**от 176 до 264**

Частота, Гц

**50±10%**

Коэффициент мощности драйвера, λ

**≥0,9**

Коэффициент пульсации светового потока, %

**≤15**

Температура эксплуатации, °С

**от -40 до +50**

Вид климатического исполнения

**У1**

Индекс цветопередачи, CRI

**80**

Цветовая температура, К

**3000, 4000, 5000**

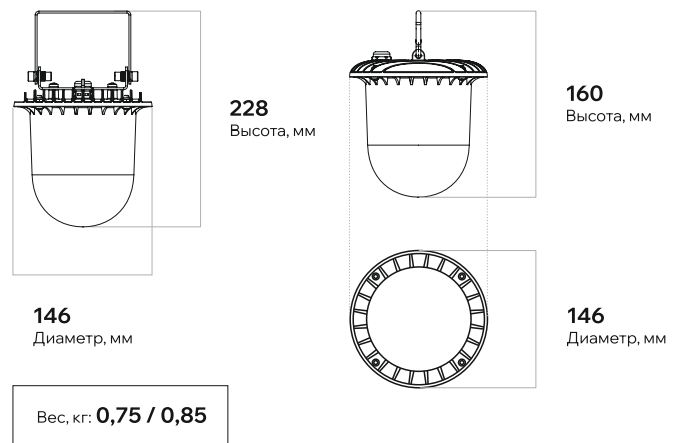
Класс защиты от поражения электрическим током

**I**

Энергоэффективность, лм/Вт

**до 130**

Технические характеристики актуальны при номинальном напряжении – 220-230В.



#### Крепление:

Подвесное крепление  
Поворотное крепление

#### Корпус:

Литая крышка с полимерным покрытием и клапаном выравнивания давления. Рассеиватель из поликарбоната

#### КСС:

C

#### Реестровое название:

FA R

### ДОПОЛНИТЕЛЬНЫЕ ОПЦИИ

PWM 0-10(1-10) DALI DMX512 Драйвер 12-36В (до 30Вт) CRI90 Групповой блок аварийного питания

Дополнительный метраж питающего или управляющего провода

Гарантия

**5 лет**

Срок службы

**25 лет**



# ПРОМЫШЛЕННОЕ ОСВЕЩЕНИЕ

# LEDEL



- Предприятия химической промышленности
- Предприятия оборонной промышленности
- Предприятия пищевой промышленности
- Животноводческие комплексы

Мощность

**24 - 40 Вт**

Световой поток

**3250 - 5600 лм**

Степень защиты

**IP65**

# L-SUB

# Металлические арктики

Артикул	Мощность, Вт	Световой поток, лм	Система пожаротушения	Рассеиватель
SB25-14-111-17	25	3250	-	Сферический
SB45-16-311-17	40	5600	Пиростикер	Закаленное стекло
SB45-16-111-1732	40	5600	Пиростикер	Сферический
SB45-14-311-17	40	5600	Пиростикер	Закаленное стекло
SB45-16-111-17	40	5600	-	Сферический
SB45-16-311-17	40	5600	-	Закаленное стекло
SB25-16-111-1732	25	3250	Пиростикер	Сферический
SB25-14-311-1732	25	3250	Пиростикер	Закаленное стекло
SB25-16-311-17	25	3250	-	Закаленное стекло
SB25-14-111-1732	25	3250	Пиростикер	Сферический

\*полный список артикулов на сайте

## ХАРАКТЕРИСТИКИ СЕРИИ

Диапазон напряжения питания переменного тока, В

**от 165 до 265**

Частота, Гц

**50±10%**

Коэффициент мощности драйвера, λ

**≥0,95**

Коэффициент пульсации светового потока, %

**≤5**

Температура эксплуатации, °С

**от -60 до +40**

Вид климатического исполнения

**УХЛ2**

Индекс цветопередачи, CRI

**80**

Цветовая температура, К

**4000, 5000**

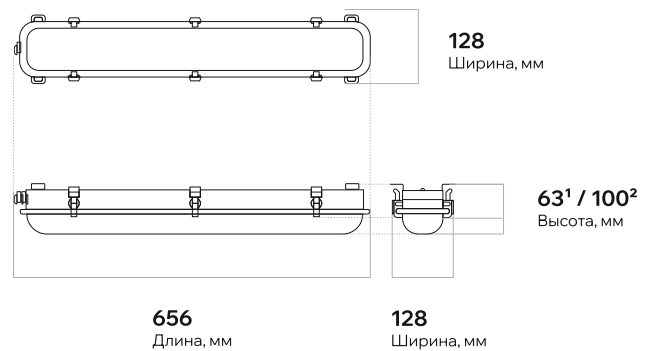
Класс защиты от поражения электрическим током

**I**

Энергоэффективность, лм/Вт

**до 140**

Технические характеристики актуальны при номинальном напряжении – 220-230В.



Вес, кг: **1,6<sup>2</sup> / 1,9<sup>1</sup>**

Значения соответствуют:  
<sup>1</sup> L-sub с закаленным стеклом  
<sup>2</sup> L-sub

### Крепление:

Накладное крепление

### Корпус:

Нержавеющая сталь.  
Классическая форма типа «Арктик»  
Крепление рассеивателя на защелки

### КСС:

Д

### Драйвер:

LEDEL

Защита от микросекундных импульсных помех до 2 кВ

## ДОПОЛНИТЕЛЬНЫЕ ОПЦИИ

PWM 0-10(1-10) DALI DMX512 Драйвер 12-36В (до 30Вт) CRI90 Em Групповой блок аварийного питания

Дополнительный метраж питающего или управляющего провода

Гарантия

**5 лет**

Срок службы

**25 лет**

# ПРОМЫШЛЕННОЕ ОСВЕЩЕНИЕ

# FEREKS



- Производственные помещения
- Автомойки и душевые
- Хозяйственно-бытовые помещения

Мощность

**26 - 35 Вт**

Световой поток

**3160 - 5300 лм**

Степень защиты

**IP65**

# ССК

## Пластиковые арктики

Артикул	Мощность, Вт	Световой поток, лм	Рассеиватель	Аварийный блок
2000000110516	26	3160	Матовый	-
2000000110523	26	3160	Матовый	АБ
2000000102740	26	3589	Прозрачный	-
2000000100197	26	3600	Прозрачный	-
2000000106878	26	3600	Прозрачный	АБ
2000000104591	35	4661	Матовый	-
2000000130255	35	4661	Матовый	АБ
2000000101125	35	5300	Прозрачный	-

\*полный список артикулов на сайте

### ХАРАКТЕРИСТИКИ СЕРИИ

Диапазон напряжения питания переменного тока, В

**от 176 до 264**

Частота, Гц

**50±10%**

Коэффициент мощности драйвера, λ

**≥0,95**

Коэффициент пульсации светового потока, %

**≤2**

Температура эксплуатации, °С

**от -10 до +40**

Вид климатического исполнения

**УХЛЗ.1**

Индекс цветопередачи, CRI

**80**

Цветовая температура, К

**4000, 5000**

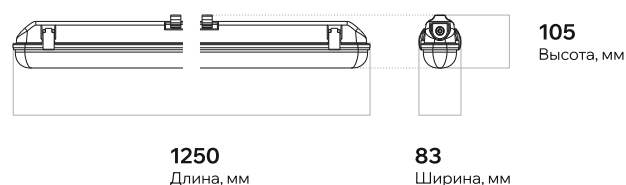
Класс защиты от поражения электрическим током

**I**

Энергоэффективность, лм/Вт

**до 140**

Технические характеристики актуальны при номинальном напряжении – 220-230В.



Вес, кг: **5,5**

#### Крепление:

Накладное крепление

#### Корпус:

АБС-пластик

#### КСС:

Д, Д110, Д120

### ДОПОЛНИТЕЛЬНЫЕ ОПЦИИ

PWM 0-10(1-10) DALI DMX512 Драйвер 12-36В (до 30Вт) CRI90 Групповой блок аварийного питания

Дополнительный метраж питающего или управляющего провода

Гарантия

**5 лет**

Срок службы

**25 лет**

**ПРОМЫШЛЕННОЕ ОСВЕЩЕНИЕ**

**LEDEL**



➤ Автозаправочные станции

Мощность

**46 Вт**

Световой поток

**6127 лм**

Степень защиты

**IP66**

**L-INDUSTRY  
NEW 48 A3C**

## Встраиваемые профильные светильники

Артикул	Мощность, Вт	Световой поток, лм	КСС	Цветовая температура, К
512305406741400	46	6127	Г60	4000
406000	46	6127	Г60	5000

\*полный список артикулов на сайте

### ХАРАКТЕРИСТИКИ СЕРИИ

Диапазон напряжения питания переменного тока, В

**от 165 до 430**

Частота, Гц

**50±10%**

Коэффициент мощности драйвера, λ

**≥0,9**

Коэффициент пульсации светового потока, %

**≤2**

Температура эксплуатации, °С

**от -60 до +40**

Вид климатического исполнения

**УХЛ2**

Индекс цветопередачи, CRI

**70**

Цветовая температура, К

**4000, 5000**

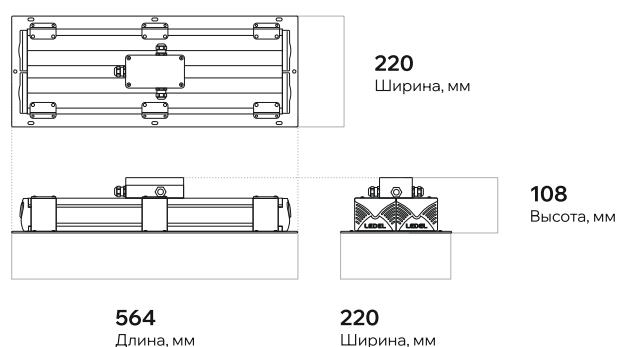
Класс защиты от поражения электрическим током

**I**

Энергоэффективность, лм/Вт

**до 130**

Технические характеристики актуальны при номинальном напряжении – 220-230В.



Вес, кг: **6,0**

#### Крепление:

Встраиваемое крепление

#### Корпус:

Экструдированный алюминиевый профиль с пластиковыми торцевыми крышками.

#### КСС:

Г60

#### Драйвер:

LEDEL

Защита от микросекундных импульсных помех до 2 кВ

### ДОПОЛНИТЕЛЬНЫЕ ОПЦИИ

PWM 0-10(1-10) DALI DMX512 CRI90 Групповой блок аварийного питания

Дополнительный метраж питающего или управляющего провода

Гарантия

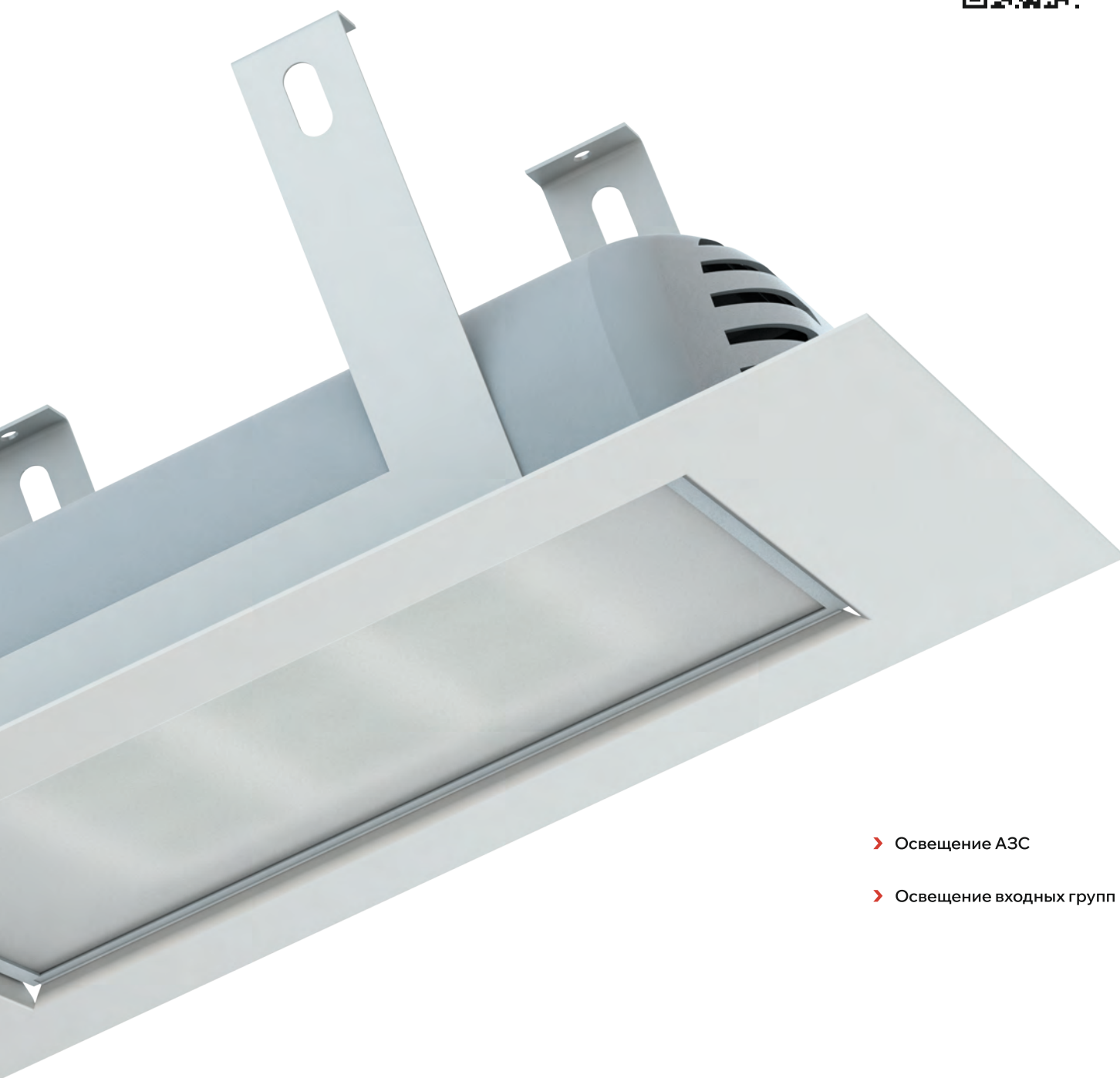
**5 лет**

Срок службы

**25 лет**

**ПРОМЫШЛЕННОЕ ОСВЕЩЕНИЕ**

**FEREKS**



- › Освещение АЗС
- › Освещение входных групп

Мощность

**78 - 130 Вт**

Световой поток

**9553 - 16887 лм**

Степень защиты

**IP66**

**ДВУ**

## Встраиваемые профильные светильники

Артикул	Мощность, Вт	Световой поток, лм	КСС	Рассеиватель
2000000060934	104	13142	Д	Матовый
2000000108971	130	16170	Д110	Матовый
2000000058467	78	9553	Д	Матовый
2000000068480	104	13142	Д	Матовый
2000000094908	130	16170	Д	Матовый
2000000082431	130	16887	Д	Прозрачный
2000000111148	78	9553	Д110	Матовый
2000000063218	78	9553	Д	Матовый

\*полный список артикулов на сайте

### ХАРАКТЕРИСТИКИ СЕРИИ

Диапазон напряжения питания переменного тока, В

**от 165 до 285**

Частота, Гц

**50±10%**

Коэффициент мощности драйвера, λ

**≥0,95**

Коэффициент пульсации светового потока, %

**≤2**

Температура эксплуатации, °С

**от -40 до +50**

Вид климатического исполнения

**У1**

Индекс цветопередачи, CRI

**80**

Цветовая температура, К

**4000, 5000**

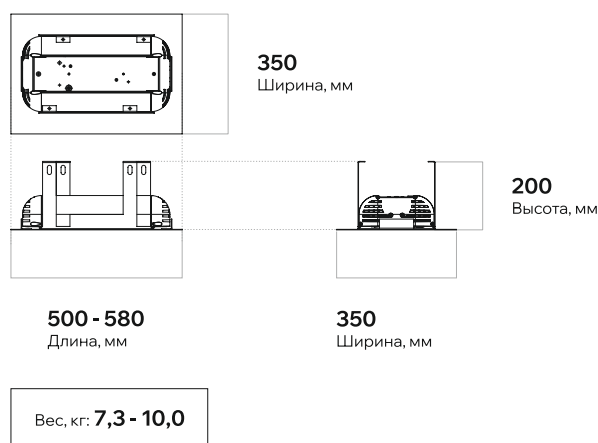
Класс защиты от поражения электрическим током

**I**

Энергоэффективность, лм/Вт

**до 130**

Технические характеристики актуальны при номинальном напряжении – 220-230В.



#### Крепление:

Стальной кронштейн с порошковым покрытием

#### Корпус:

Экструдированный алюминиевый профиль с литой торцевой крышкой

#### КСС:

Д, Д110, Д120

### ДОПОЛНИТЕЛЬНЫЕ ОПЦИИ

PWM 0-10(1-10) DALI DMX512 CRI90 Групповой блок аварийного питания

Дополнительный метраж питающего или управляющего провода

Гарантия

**5 лет**

Срок службы

**25 лет**



# ПРОМЫШЛЕННОЕ ОСВЕЩЕНИЕ

# FEREKS



- › Взрывоопасные зоны помещений и наружных установок уровня 1, 2 по ГОСТ IEC 60079-10-1-2013
- › Зоны, опасные по воспламенению горючей пыли, классов 21, 22 по ГОСТ IEC 60079-10-2-2011

Мощность

**30 Вт**

Световой поток

**3399 лм**

Степень защиты

**IP66**

# EX-FTN

1Ex d IIC T6 Gb / Ex tb IIIC T200 85/100 0C Db

## Взрывозащищенные «жёлуди»

Артикул	Мощность, Вт	Световой поток, лм	Крепление	ВРК
2000000125572	30	3399	Труба с резьбой 3/4	-
2000000124360	30	3399	Труба с резьбой 3/4	3 выхода
2000000135212	27 (36В)	3399	Поворотный кронштейн	-
2000000130583	30	3399	Поворотный кронштейн	-
2000000123967	30	3399	Поворотный кронштейн	-
2000000129488	30	3399	Поворотный кронштейн	1 выход (поворотный)
2000000146997	30	3399	Поворотный кронштейн	2 выхода (поворотный)

\*полный список артикулов на сайте

### ХАРАКТЕРИСТИКИ СЕРИИ

Диапазон напряжения питания переменного тока, В

**от 176 до 264**

Частота, Гц

**50±10%**

Коэффициент мощности драйвера, λ

**≥0,8**

Коэффициент пульсации светового потока, %

**≤15**

Температура эксплуатации, °С

**от -40 до +50**

Вид климатического исполнения

**У1**

Индекс цветопередачи, CRI

**80**

Цветовая температура, К

**4000, 5000**

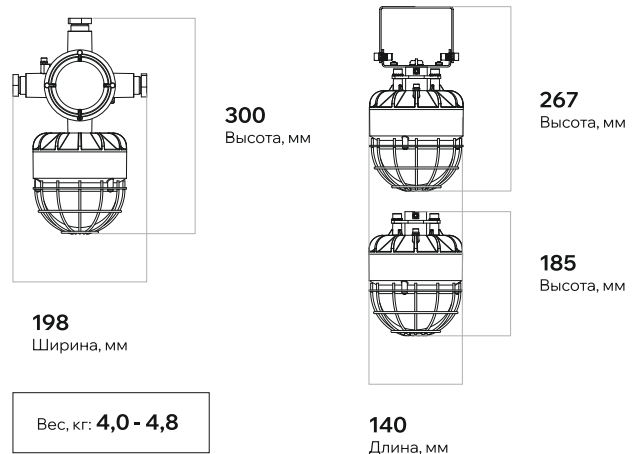
Класс защиты от поражения электрическим током

**I**

Энергоэффективность, лм/Вт

**до 110**

Технические характеристики актуальны при номинальном напряжении – 220-230В.



#### Крепление:

Крепление на трубу с резьбой M25x3/4 с взрывозащищенной коробкой.  
Крепление на поворотный кронштейн.  
Крепление на трубу с резьбой M25X3/4 дюйма

#### Корпус:

Литой алюминиевый корпус окрашенный в RAL2007

#### КСС:

Специальная

### ДОПОЛНИТЕЛЬНЫЕ ОПЦИИ

Дополнительный метраж питающего провода

Гарантия

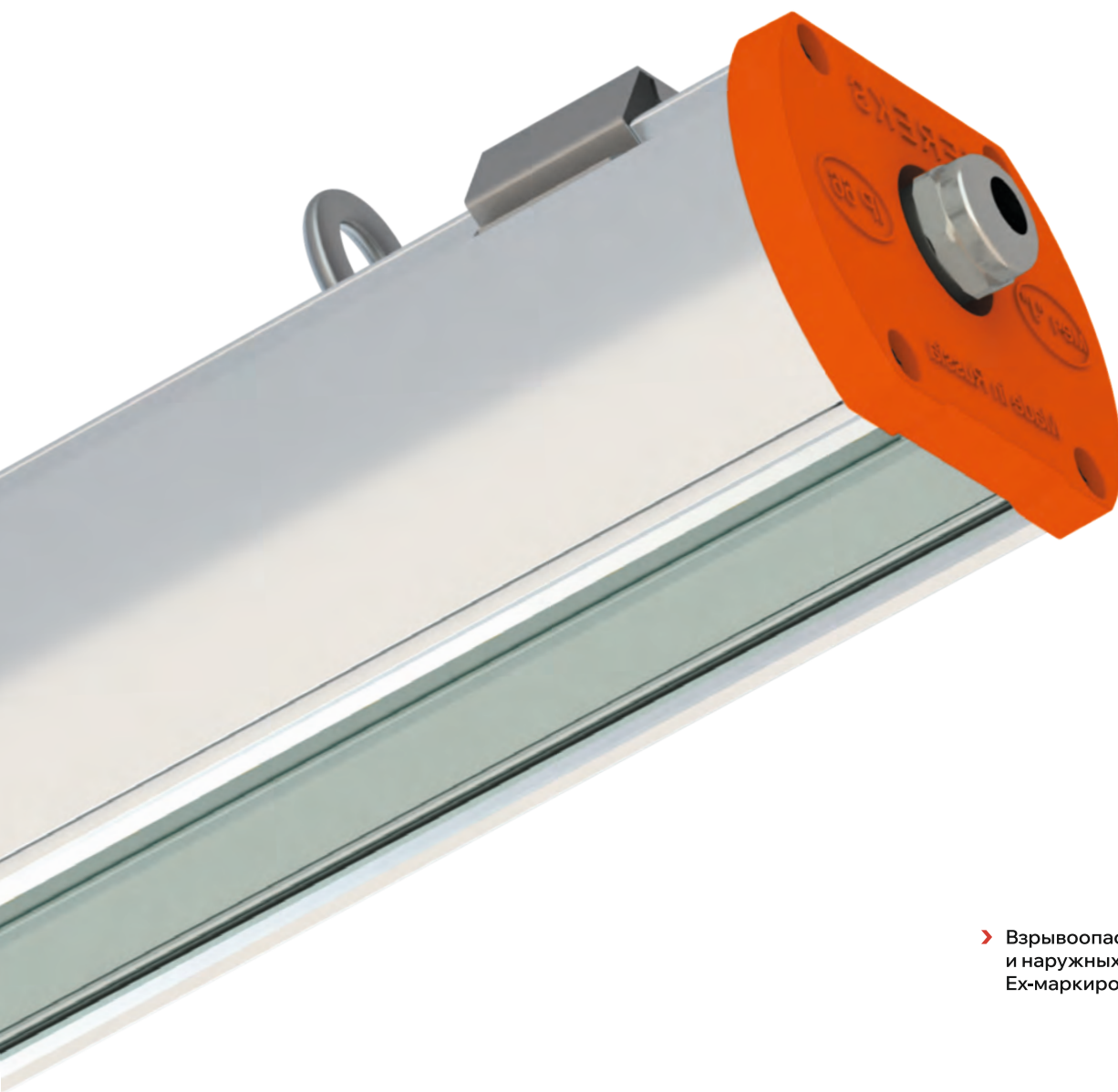
**5 лет**

Срок службы

**25 лет**

**ПРОМЫШЛЕННОЕ ОСВЕЩЕНИЕ**

**FEREKS**



➤ Взрывоопасные зоны помещений  
и наружных установок согласно  
Ex-маркировке и ГОСТ IEC 60079-14-2013

Мощность

**24 - 65 Вт**

Световой поток

**3053 - 8190 лм**

Степень защиты

**IP66**

**EX-ДСО**

**2Ex ec mb II T4 Gc X/Ex tb mb IIIC T200 80/90° C Db X**

## Взрывозащищенные профильные линейные светильники

Артикул	Мощность, Вт	Световой поток, лм	КСС	Цветовая температура, К
2000000119236	24	3053	Д120	5000
2000000106663	33	4189	Д120	5000
2000000116167	43	6054	Д120	5000
2000000126296	45	5663	Д120	4000
2000000115740	45	5663	Д120	5000
2000000114231	60	7856	Д120	4000
2000000114248	60	7572	Д120	5000
2000000106656	65	8190	Д120	5000

\*полный список артикулов на сайте

### ХАРАКТЕРИСТИКИ СЕРИИ

Диапазон напряжения питания переменного тока, В

**от 176 до 264**

Частота, Гц

**50±10%**

Коэффициент мощности драйвера, λ

**≥0,95**

Коэффициент пульсации светового потока, %

**≤2**

Температура эксплуатации, °С

**от -20 до +50**

Вид климатического исполнения

**УХЛ3.1, У2**

Индекс цветопередачи, CRI

**80**

Цветовая температура, К

**4000, 5000**

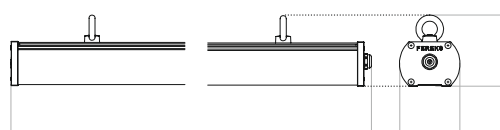
Класс защиты от поражения электрическим током

**I, III**

Энергоэффективность, лм/Вт

**до 140**

Технические характеристики актуальны при номинальном напряжении – 220-230В.



**93**  
Высота, мм

**330 / 625 / 925 / 1220 / 1520**  
Длина, мм

**80**  
Ширина, мм

Вес, кг: **0,95 / 1,45 / 1,8 / 2,3 / 2,7**

#### Крепление:

Подвесное крепление  
Поворотный кронштейн  
Накладное крепление

#### Корпус:

Экструдированный алюминиевый профиль  
с литой торцевой крышкой

#### КСС:

Д120

### ДОПОЛНИТЕЛЬНЫЕ ОПЦИИ

Дополнительный метраж питающего провода

Гарантия

**5 лет**

Срок службы

**25 лет**

**ПРОМЫШЛЕННОЕ ОСВЕЩЕНИЕ**

**FEREKS**



› Взрывоопасные зоны помещений и наружных установок уровня 2 по ГОСТ IEC 60079-10-1-2013

› Зоны, опасные по воспламенению горючей пыли, классов 22 по ГОСТ IEC 60079-10-2-2011

Мощность

**12 - 82 Вт**

Световой поток

**1454 - 10823 лм**

Степень защиты

**IP66**

**EX-FPL**

**2Ex ec mb II T4 Gc X/Ex tb mb IIIC T200 80/90° C Db X**

## Взрывозащищенные линейные светильники

Артикул	Мощность, Вт	Световой поток, лм	КСС	Цветовая температура, К
2000000121512	12	1454	Д	5000
2000000110653	24	2923	С110	4000
2000000110660	24	3076	С110	5000
2000000106748	35	4619	С110	5000
2000000112749	47	6203	С110	5000
2000000111001	58	7655	С110	5000
2000000106755	70	9239	С110	5000
2000000111094	82	10823	С110	5000

\*полный список артикулов на сайте

### ХАРАКТЕРИСТИКИ СЕРИИ

Диапазон напряжения питания переменного тока, В

**от 176 до 264**

Частота, Гц

**50±10%**

Коэффициент мощности драйвера, λ

**≥0,95**

Коэффициент пульсации светового потока, %

**≤2**

Температура эксплуатации, °С

**от -40 до +50**

Вид климатического исполнения

**У1**

Индекс цветопередачи, CRI

**80**

Цветовая температура, К

**4000, 5000**

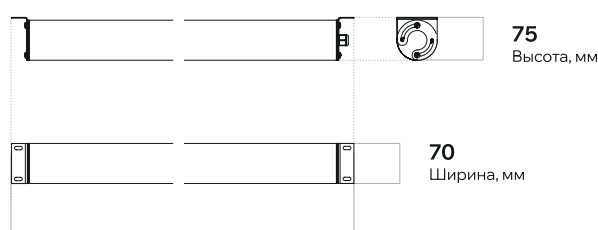
Класс защиты от поражения электрическим током

**II**

Энергоэффективность, лм/Вт

**до 130**

Технические характеристики актуальны при номинальном напряжении – 220-230В.



**465 - 2626**  
Длина, мм

Вес, кг: **0,9 - 3,6**

#### Крепление:

Поворотный кронштейн с полимерным покрытием

#### Корпус:

Ударопрочный поликарбонат

#### КСС:

Д, С110

### ДОПОЛНИТЕЛЬНЫЕ ОПЦИИ

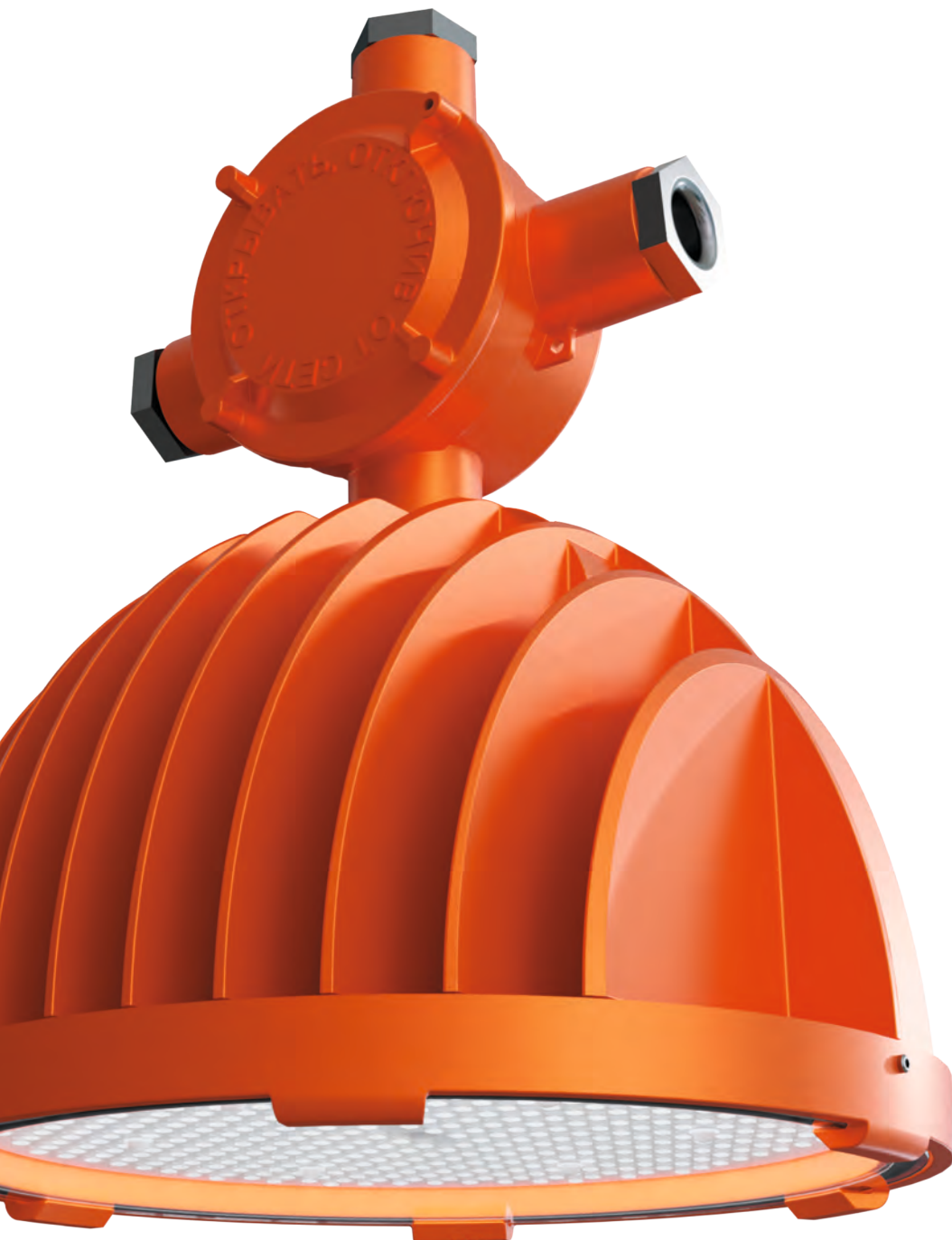
Магистральное исполнение Дополнительный метраж питающего провода

Гарантия **5 лет**

Срок службы **25 лет**

**ПРОМЫШЛЕННОЕ ОСВЕЩЕНИЕ**

**FEREKS**



› Взрывоопасные зоны помещений и наружных установок уровня 1, 2 по ГОСТ IEC 60079-10-1-2013

› Зоны, опасные по воспламенению горючей пыли, классов 21, 22 по ГОСТ IEC 60079-10-2-2011

Мощность

**70 - 230 Вт**

Световой поток

**10380 - 33563 лм**

Степень защиты

**IP66**

**EX-FHB**

**1Ex eb mb IIC T6/T5 Gb X / Ex tb mb III C T200 125/135 0C Db X;  
2Ex ec mb IIC T4 Gc X / Ex tb mb III C T200 125/135 0C Db X**

## Взрывозащищенные подвесные светильники

Артикул	Мощность, Вт	Световой поток, лм	КСС	Крепление
2000000124452	70	10380	C120	Подвесное
2000000121451	90	12804	C120	Поворотное
2000000123493	150	21889	C120	Подвесное
2000000129020	70	9850	D60	Подвесное
2000000122991	90	12804	C120	Поворотное
2000000122984	90	12804	C120	Труба 3/4, ВРК 3 ввода
2000000122373	150	20959	D60	Подвесное
2000000121406	150	20950	F15	Поворотное
2000000130347	150	29590	D60	Труба 3/4, ВРК 3 ввода
2000000124247	230	32857	D60	Поворотное

\*полный список артикулов на сайте

### ХАРАКТЕРИСТИКИ СЕРИИ

Диапазон напряжения питания переменного тока, В

**от 176 до 264**

Частота, Гц

**50±10%**

Коэффициент мощности драйвера, λ

**≥0,95**

Коэффициент пульсации светового потока, %

**≤2**

Температура эксплуатации, °С

**от -40 до +50**

Вид климатического исполнения

**У1, УХЛ3.1**

Индекс цветопередачи, CRI

**70, 80**

Цветовая температура, К

**5000**

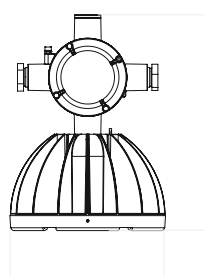
Класс защиты от поражения электрическим током

**I**

Энергоэффективность, лм/Вт

**до 150**

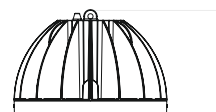
Технические характеристики актуальны при номинальном напряжении – 220-230В.



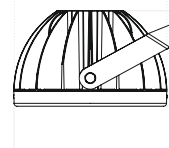
**208 / 258**  
Диаметр, мм

Вес, кг: **3,5 - 9,5**

**290 / 325**  
Высота, мм



**145 / 183 / 212**  
Высота, мм



**130 / 183 / 222**  
Высота, мм

**208 / 258 / 320**  
Диаметр, мм

#### Крепление:

Подвесное крепление  
Поворотное крепление  
Модульный кронштейн

#### Корпус:

Литой алюминиевый корпус с полимерным покрытием

#### КСС:

D60, F15, F30, C120

### ДОПОЛНИТЕЛЬНЫЕ ОПЦИИ

Дополнительный метраж питающего провода

Гарантия

**5 лет**

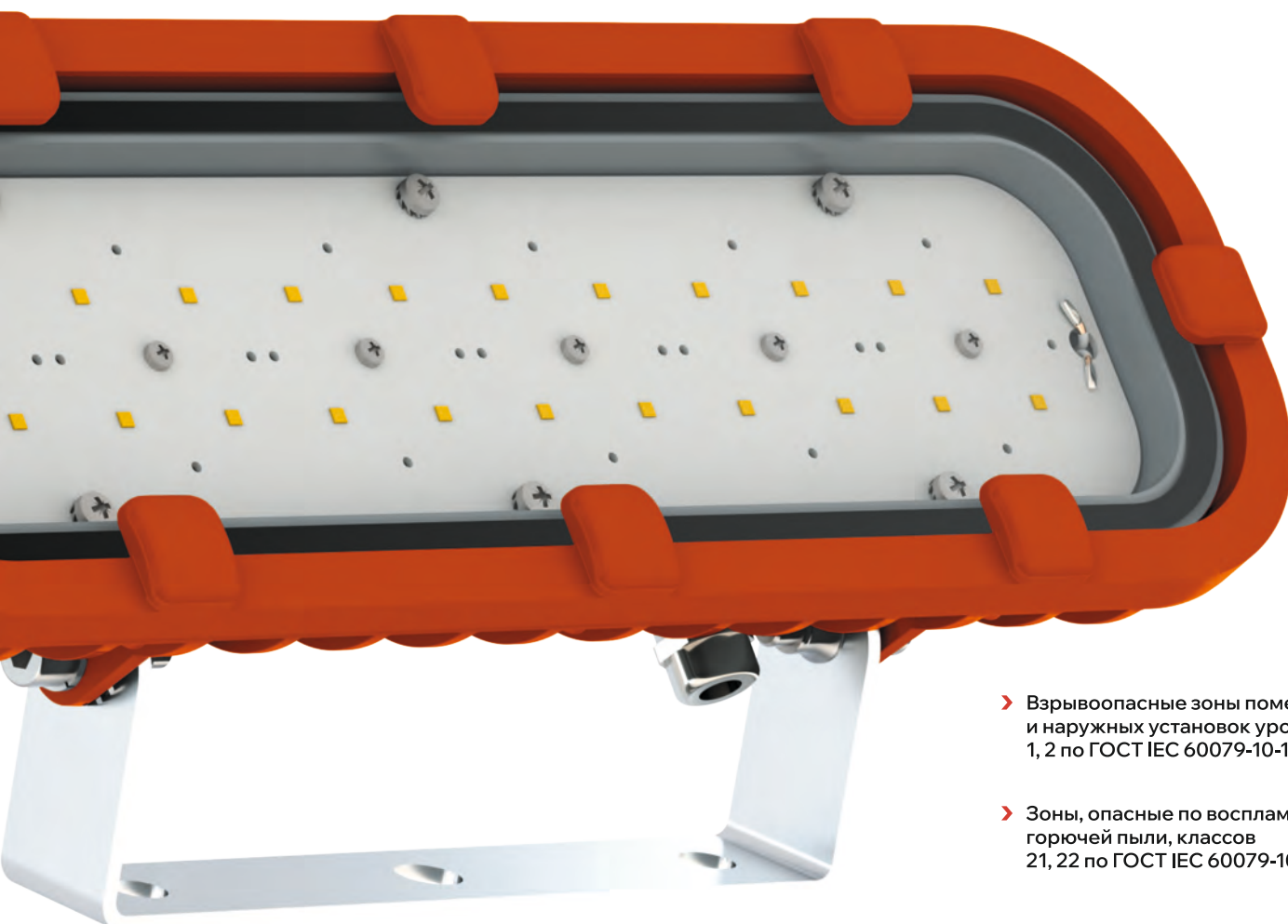
Срок службы

**25 лет**



**ПРОМЫШЛЕННОЕ ОСВЕЩЕНИЕ**

**FEREKS**



➤ Взрывоопасные зоны помещений и наружных установок уровня 1, 2 по ГОСТ IEC 60079-10-1-2013

➤ Зоны, опасные по воспламенению горючей пыли, классов 21, 22 по ГОСТ IEC 60079-10-2-2011

Мощность

**14 - 53 Вт**

Световой поток

**1954 - 6754 лм**

Степень защиты

**IP66**

**EX-FWL**

1Ex eb mb IIC T6/T5 Gb X / Ex tb mb IIIC T200 60/100 0C Db X;  
2Ex eb mb IIC T4 Gc X / Ex tb mb IIIC T200 60/80/90/100 0C Db X

## Взрывозащищенные светильники на кронштейне

Артикул	Мощность, Вт	Световой поток, лм	КСС	Корпус
2000000127842	14	1954	C120	Малый
2000000122212	21	2770	C120	Малый
2000000122250	53	5618	C120	Большой
2000000122724	21	2070	C120	Малый
2000000140148	21	2724	D60	Малый
2000000140568	53	6754	D60	Большой

\*полный список артикулов на сайте

### ХАРАКТЕРИСТИКИ СЕРИИ

Диапазон напряжения питания переменного тока, В

**от 176 до 264**

Частота, Гц

**50±10%**

Коэффициент мощности драйвера, λ

**≥0,9**

Коэффициент пульсации светового потока, %

**≤10**

Температура эксплуатации, °С

**от -40 до +50**

Вид климатического исполнения

**У1**

Индекс цветопередачи, CRI

**80**

Цветовая температура, К

**5000**

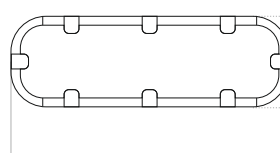
Класс защиты от поражения электрическим током

**I, III**

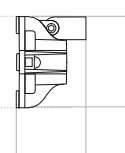
Энергоэффективность, лм/Вт

**до 130**

Технические характеристики актуальны при номинальном напряжении – 220-230В.



**214 - 372**  
Длина, мм



**56 - 100**  
Ширина, мм

**107 - 125**  
Высота, мм

Вес, кг: **1,5 - 2,7**

#### Крепление:

Поворотный кронштейн из нержавеющей стали

#### Корпус:

Литой алюминиевый корпус окрашенный в RAL2007

#### КСС:

C120, D60

### ДОПОЛНИТЕЛЬНЫЕ ОПЦИИ

Дополнительный метраж питающего провода

Гарантия **5 лет**

Срок службы **25 лет**

**ПРОМЫШЛЕННОЕ ОСВЕЩЕНИЕ**

**FEREKS**



➤ Взрывоопасные зоны помещений и наружных установок уровня 1, 2 по ГОСТ IEC 60079-10-1-2013

Мощность

**300 Вт**

Световой поток

**40559 лм**

Степень защиты

**IP66**

**EX-FFL**

2Ex ec mb 1Ex eb mb IIC T6 Gb X;  
1Ex eb mb IIC T5 Gb X;  
2Ex ec mb IIC T4 Gc X

# Взрывозащищенный прожектор

Артикул	Мощность, Вт	Световой поток, лм	КСС	Цветовая температура, К
2000000127842	300	40559	F30	5000

\*полный список артикулов на сайте

## ХАРАКТЕРИСТИКИ СЕРИИ

Диапазон напряжения питания переменного тока, В

**от 176 до 264**

Частота, Гц

**50±10%**

Коэффициент мощности драйвера, λ

**≥0,95**

Коэффициент пульсации светового потока, %

**≤2**

Температура эксплуатации, °С

**от -40 до +50**

Вид климатического исполнения

**У1**

Индекс цветопередачи, CRI

**80**

Цветовая температура, К

**5000**

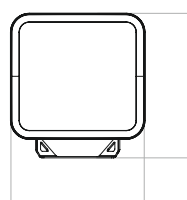
Класс защиты от поражения электрическим током

**I**

Энергоэффективность, лм/Вт

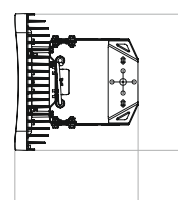
**до 140**

Технические характеристики актуальны при номинальном напряжении – 220-230В.



**414**  
Ширина, мм

**446**  
Высота, мм



**373**  
Длина, мм

**414**  
Ширина, мм

Вес, кг: **12,8**

### Крепление:

Поворотный кронштейн с регулировкой угла до 60°

### Корпус:

Литой алюминиевый корпус окрашенный в RAL2007

### КСС:

F30

## ДОПОЛНИТЕЛЬНЫЕ ОПЦИИ

Дополнительный метраж питающего провода

Гарантия

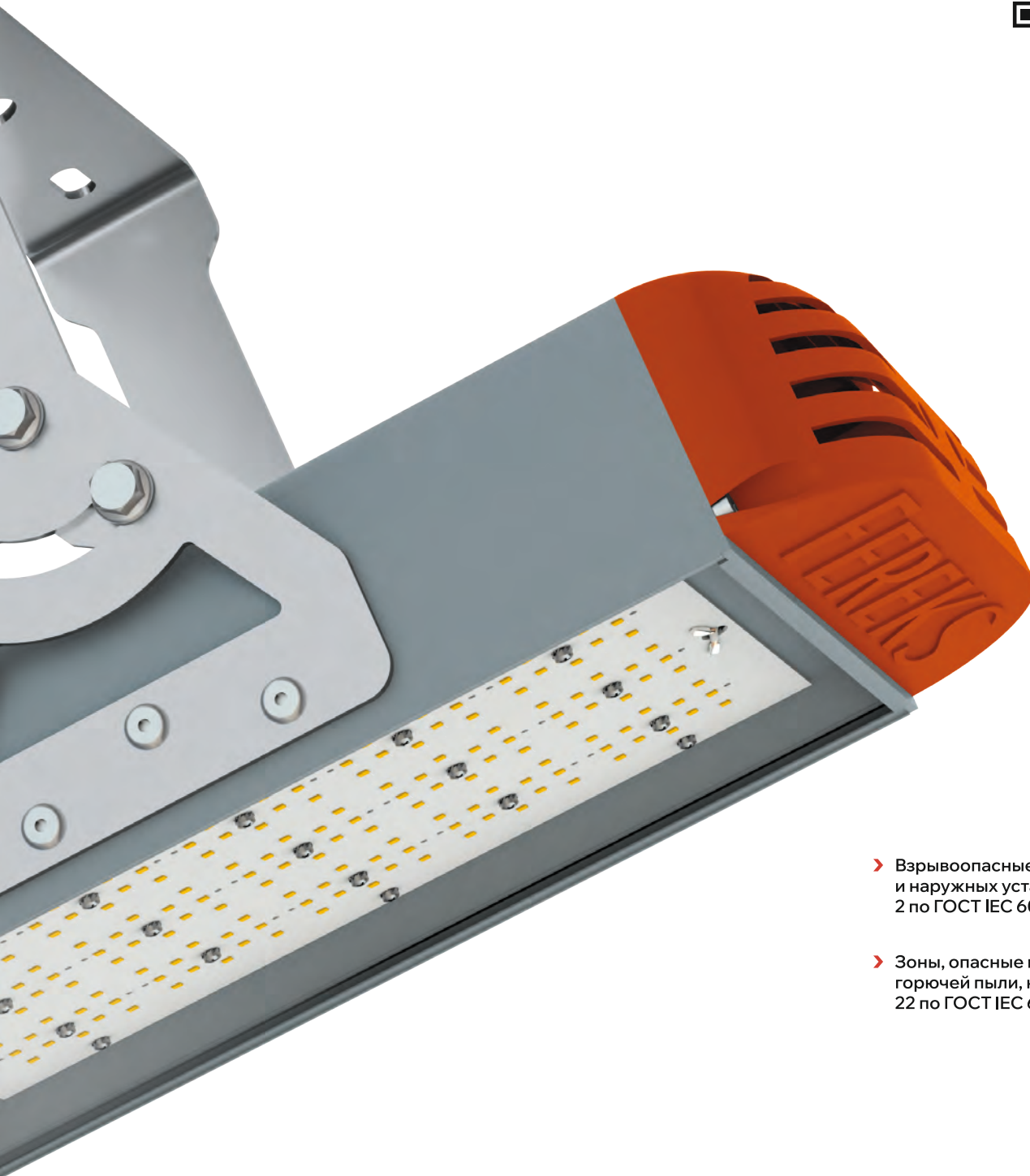
**5 лет**

Срок службы

**25 лет**

**ПРОМЫШЛЕННОЕ ОСВЕЩЕНИЕ**

**FEREKS**



- › Взрывоопасные зоны помещений и наружных установок уровня 2 по ГОСТ IEC 60079-10-1-2013
- › Зоны, опасные по воспламенению горючей пыли, классов 22 по ГОСТ IEC 60079-10-2-2011

Мощность

**68 - 260 Вт**

Световой поток

**9792 - 33775 лм**

Степень защиты

**IP66**

**EX-ДПП**

**2 Ex ec mb IIC T4 Gc X/Ex tb mb IIC T200 90/95/100 ° C Db X**

## Взрывозащищенные профильные светильники

Артикул	Мощность, Вт	Световой поток, лм	КСС	Цветовая температура, К
2000000133973	100	13680	Д120	5000
2000000125039	100	13900	К30	5000
2000000132433	156	19743	Г60	5000
2000000132440	156	20264	Д120	5000
2000000128719	200	28800	Д120	5000
2000000127712	68	9792	Д120	5000
2000000138466	100	14000	Г60	5000
2000000138633	260	33775	Д120	5000
2000000114552	78	10134	Д120	5000
2000000125817	85	11900	Г60	5000

\*полный список артикулов на сайте

### ХАРАКТЕРИСТИКИ СЕРИИ

Диапазон напряжения питания переменного тока, В

**от 176 до 264**

Частота, Гц

**50±10%**

Коэффициент мощности драйвера, λ

**≥0,95**

Коэффициент пульсации светового потока, %

**≤2**

Температура эксплуатации, °С

**от -40 до +50**

Вид климатического исполнения

**У1**

Индекс цветопередачи, CRI

**80**

Цветовая температура, К

**5000**

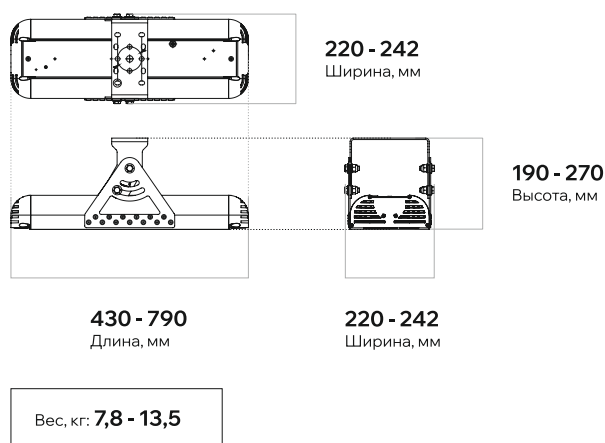
Класс защиты от поражения электрическим током

**I**

Энергоэффективность, лм/Вт

**до 140**

Технические характеристики актуальны при номинальном напряжении – 220-230В.



#### Крепление:

Поворотный кронштейн из нержавеющей стали

#### Корпус:

Экструдированный алюминиевый профиль с литой торцевой крышкой

#### КСС:

К30, Г60, Д120, Ш2, Ш3, Ш4

### ДОПОЛНИТЕЛЬНЫЕ ОПЦИИ

Дополнительный метраж питающего провода

Гарантия

**5 лет**

Срок службы

**25 лет**

**ПРОМЫШЛЕННОЕ ОСВЕЩЕНИЕ**

**FEREKS**



➤ Взрывоопасные зоны помещений и наружных установок уровня 2 по ГОСТ IEC 60079-10-1-2013

➤ Зоны, опасные по воспламенению горючей пыли, классов 22 по ГОСТ IEC 60079-10-2-2011

Мощность

**35 - 52 Вт**

Световой поток

**4952 - 7357 лм**

Степень защиты

**IP66**

**EX-FBL**

**2Ex ec mb II T4 Gc X/Ex tb mb IIIC T200 85° C Db X**

## Взрывозащищенные профильные светильники

Артикул	Мощность, Вт	Световой поток, лм	КСС	Цветовая температура, К
2000000117195	35	4652	C120	5000
2000000117171	35	4637	D60	5000
2000000130187	35	4198	F15	5000
2000000125633	52	5990	D60	5000
2000000119854	52	7357	C120	5000

\*полный список артикулов на сайте

### ХАРАКТЕРИСТИКИ СЕРИИ

Диапазон напряжения питания переменного тока, В

**от 176 до 264**

Частота, Гц

**50±10%**

Коэффициент мощности драйвера, λ

**≥0,95**

Коэффициент пульсации светового потока, %

**≤2**

Температура эксплуатации, °С

**от -40 до +50**

Вид климатического исполнения

**У1**

Индекс цветопередачи, CRI

**80**

Цветовая температура, К

**5000**

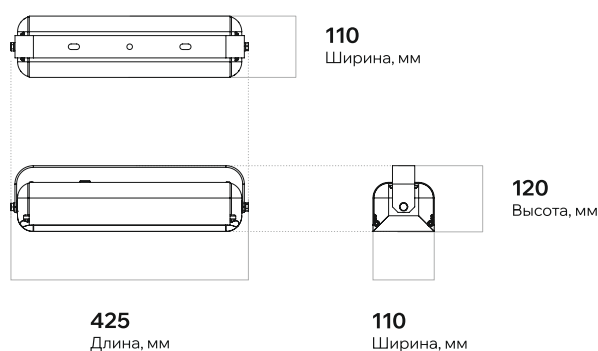
Класс защиты от поражения электрическим током

**I**

Энергоэффективность, лм/Вт

**до 140**

Технические характеристики актуальны при номинальном напряжении – 220-230В.



Вес, кг: **3,0**

#### Крепление:

Поворотный кронштейн

#### Корпус:

Алюминиевый профиль с литой торцевой заглушкой

#### КСС:

F15, D60, C120

### ДОПОЛНИТЕЛЬНЫЕ ОПЦИИ

Дополнительный метраж питающего провода

Гарантия

**5 лет**

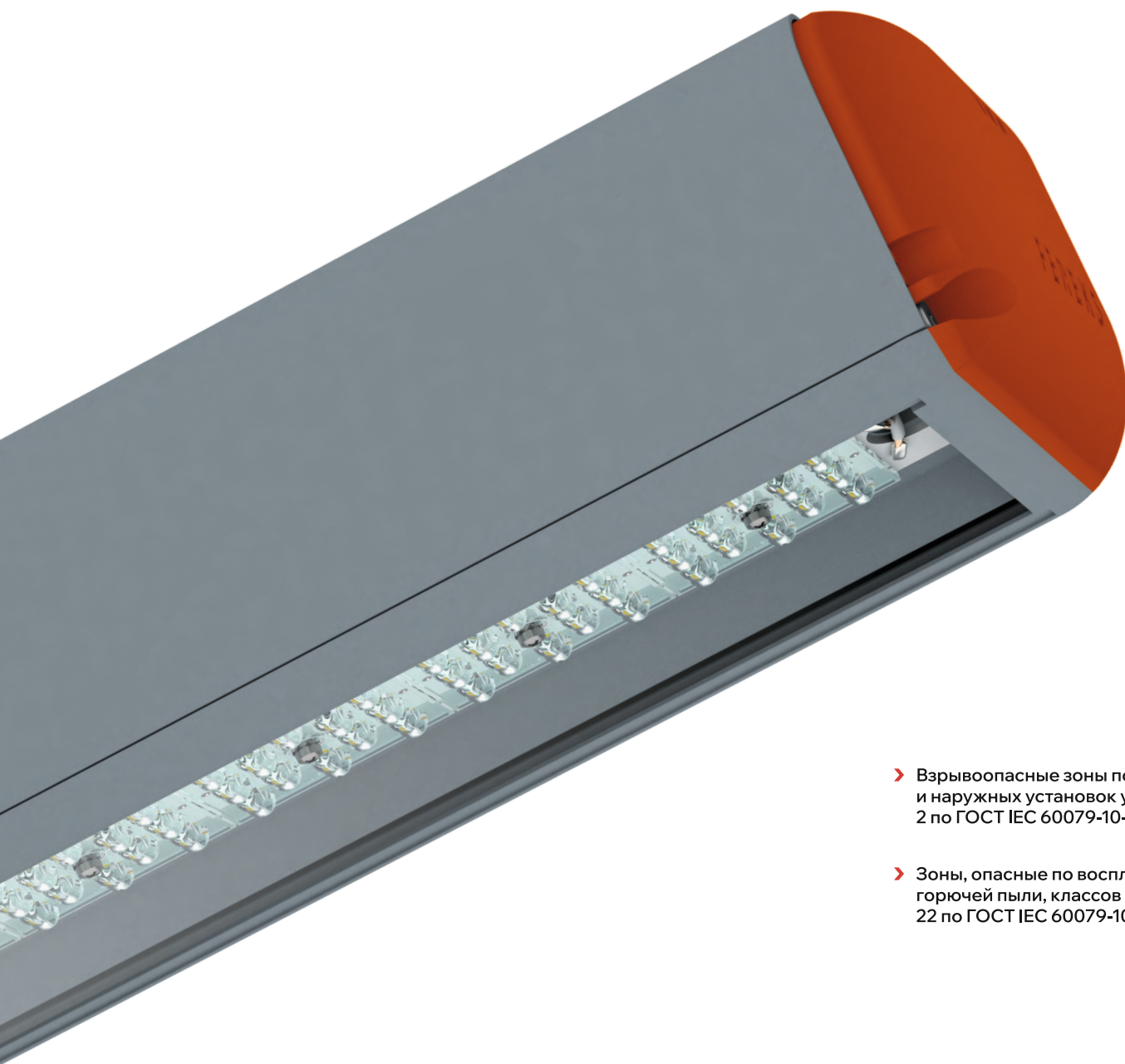
Срок службы

**25 лет**



**ПРОМЫШЛЕННОЕ ОСВЕЩЕНИЕ**

**FEREKS**



➤ Взрывоопасные зоны помещений и наружных установок уровня 2 по ГОСТ IEC 60079-10-1-2013

➤ Зоны, опасные по воспламенению горючей пыли, классов 22 по ГОСТ IEC 60079-10-2-2011

Мощность

**35 - 52 Вт**

Световой поток

**4952 - 7357 лм**

Степень защиты

**IP66**

**EX-FSL**

**2Ex ec mb IIC T4 Gc X/Ex tb mb IIIC T200 85° C Db X**

## Взрывозащищенные консольные светильники

Артикул	Мощность, Вт	Световой поток, лм	КСС	Цветовая температура, К
2000000117232	35	4952	C120	5000
2000000117256	35	5175	D60	5000
2000000127545	52	5990	D60	5000
2000000117157	52	6968	W	5000
2000000124209	52	6400	WL	5000
2000000117218	52	7357	C120	5000

\*полный список артикулов на сайте

### ХАРАКТЕРИСТИКИ СЕРИИ

Диапазон напряжения питания переменного тока, В

**от 176 до 264**

Частота, Гц

**50±10%**

Коэффициент мощности драйвера, λ

**≥0,95**

Коэффициент пульсации светового потока, %

**≤2**

Температура эксплуатации, °С

**от -40 до +50**

Вид климатического исполнения

**У1**

Индекс цветопередачи, CRI

**80**

Цветовая температура, К

**5000**

Класс защиты от поражения электрическим током

**II**

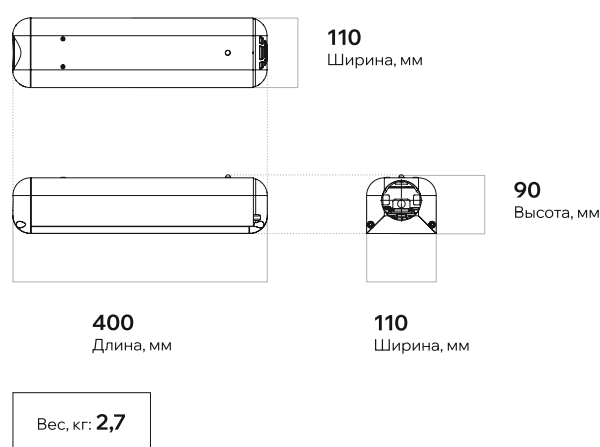
Энергоэффективность, лм/Вт

**до 140**

### ДОПОЛНИТЕЛЬНЫЕ ОПЦИИ

Дополнительный метраж питающего провода

Технические характеристики актуальны при номинальном напряжении – 220-230В.



#### Крепление:

Консольное крепление на опору

#### Корпус:

Алюминиевый профиль с литой торцевой заглушкой

#### КСС:

W, WL, D60, C120

Гарантия

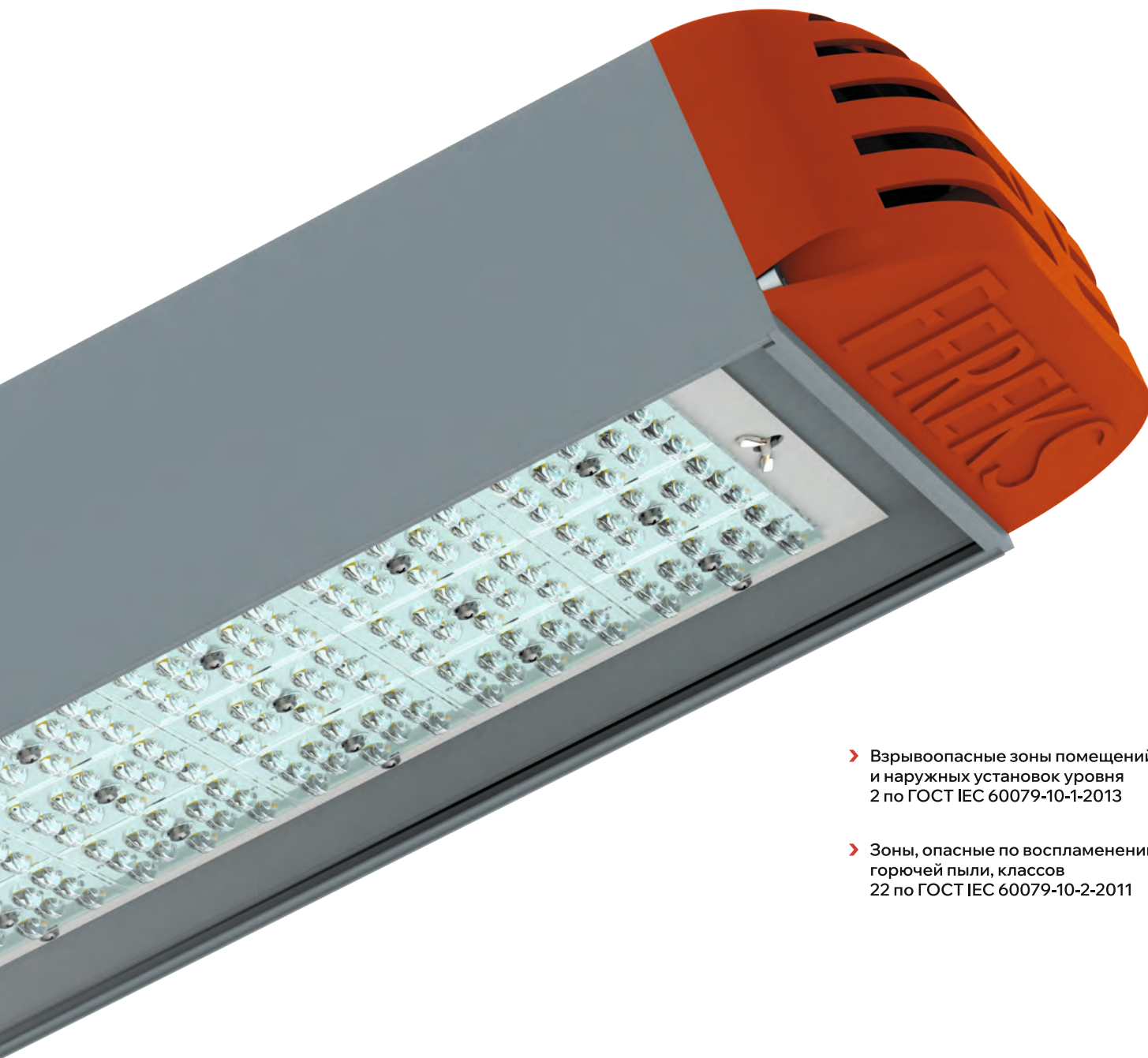
**5 лет**

Срок службы

**25 лет**

**ПРОМЫШЛЕННОЕ ОСВЕЩЕНИЕ**

**FEREKS**



- Взрывоопасные зоны помещений и наружных установок уровня 2 по ГОСТ IEC 60079-10-1-2013
- Зоны, опасные по воспламенению горючей пыли, классов 22 по ГОСТ IEC 60079-10-2-2011

Мощность

**68 - 260 Вт**

Световой поток

**9677 - 33775 лм**

Степень защиты

**IP66**

**EX-ДКУ**

**2 Ex ec mb IIC T4 Gc X/Ex tb mb IIIC T200 90/95/100 ° C Db X**

## Взрывозащищенные консольные светильники

Артикул	Мощность, Вт	Световой поток, лм	КСС	Цветовая температура, К
2000000125961	100	14400	Д120	5000
2000000124391	100	13900	К30	5000
2000000124308	100	14000	Ш2	5000
2000000110943	130	16317	Ш2	5000
2000000125596	137	19728	Д120	5000
2000000124414	200	27800	К30	5000
2000000128146	78	9677	Ш3	5000
2000000127040	85	12241	Д120	5000

\*полный список артикулов на сайте

### ХАРАКТЕРИСТИКИ СЕРИИ

Диапазон напряжения питания переменного тока, В

**от 176 до 264**

Частота, Гц

**50±10%**

Коэффициент мощности драйвера, λ

**≥0,95**

Коэффициент пульсации светового потока, %

**≤2**

Температура эксплуатации, °С

**от -40 до +50**

Вид климатического исполнения

**У1**

Индекс цветопередачи, CRI

**80**

Цветовая температура, К

**4000, 5000**

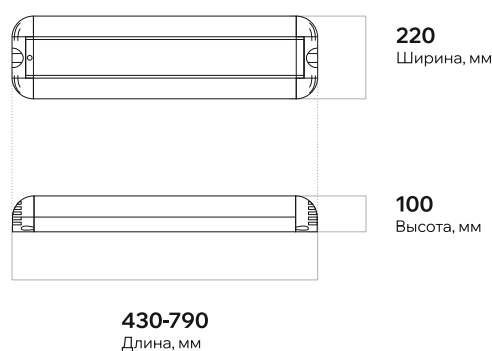
Класс защиты от поражения электрическим током

**I**

Энергоэффективность, лм/Вт

**до 130**

Технические характеристики актуальны при номинальном напряжении – 220-230В.



Вес, кг: **5,5 - 11,5**

#### Крепление:

Консольное крепление на опору

#### Корпус:

Алюминиевый профиль с литой торцевой заглушкой

#### КСС:

К30, Д120, Ш2, Ш3

### ДОПОЛНИТЕЛЬНЫЕ ОПЦИИ

Дополнительный метраж питающего провода

Гарантия **5 лет**

Срок службы **25 лет**

**ПРОМЫШЛЕННОЕ ОСВЕЩЕНИЕ**

**FEREKS**



- Взрывоопасные зоны помещений и наружных установок уровня 2 по ГОСТ IEC 60079-10-1-2013
- Зоны, опасные по воспламенению горючей пыли, классов 22 по ГОСТ IEC 60079-10-2-2011

Мощность

**78 - 104 Вт**

Световой поток

**9553 - 12688 лм**

Степень защиты

**IP66**

**EX-ДВУ**

**2 Ex ec mb IIC T4 Gc X/Ex tb III C T200 90/95 ° C Db X**

## Встраиваемые взрывозащищенные светильники

Артикул	Мощность, Вт	Световой поток, лм	КСС	Цветовая температура, К
2000000114033	104	12688	Д120	5000
2000000125336	78	9553	Д120	5000
2000000128641	78	9553	Д120	5000

\*полный список артикулов на сайте

### ХАРАКТЕРИСТИКИ СЕРИИ

Диапазон напряжения питания переменного тока, В

**от 165 до 285**

Частота, Гц

**50±10%**

Коэффициент мощности драйвера, λ

**≥0,95**

Коэффициент пульсации светового потока, %

**≤2**

Температура эксплуатации, °С

**от -40 до +50**

Вид климатического исполнения

**У1**

Индекс цветопередачи, CRI

**80**

Цветовая температура, К

**4000, 5000**

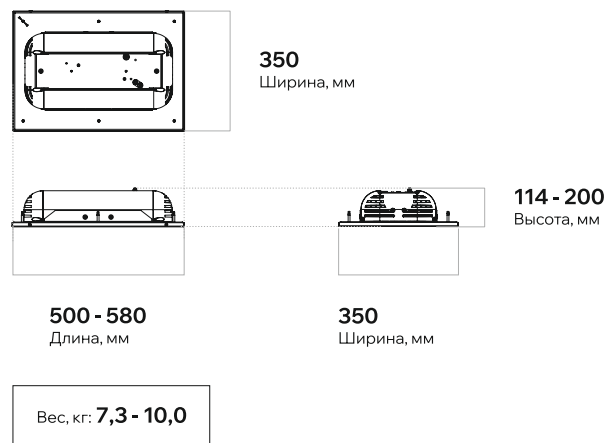
Класс защиты от поражения электрическим током

**I**

Энергоэффективность, лм/Вт

**до 120**

Технические характеристики актуальны при номинальном напряжении – 220-230В.



#### Крепление:

Стальной кронштейн с порошковым покрытием

#### Корпус:

Экструдированный алюминиевый профиль с литой торцевой крышкой.  
Декоративная панель RAL 9003

#### КСС:

Д120

### ДОПОЛНИТЕЛЬНЫЕ ОПЦИИ

Дополнительный метраж питающего провода

Гарантия **5 лет**

Срок службы **25 лет**



# LEDEL FEEL FREES



## КОММЕРЧЕСКОЕ ОСВЕЩЕНИЕ

Освещение коммерческих площадей - это тонкая задача, от решения которой во многом зависит успех магазина или офиса.

Светильники коммерческой линейки разработаны специально для того, чтобы эффективно использовать все доступное пространство. Кроме того, они не требуют больших усилий в процессе монтажа.





**КОММЕРЧЕСКОЕ ОСВЕЩЕНИЕ**

**LEDEL**



- > Торговые площади
- > Офисно- административные пространства

**ГИ** в реестре  
**СП РЭП**

Мощность

**30 - 100 Вт**

Световой поток

**3300 - 14000 лм**

Степень защиты

**IP40**

**L-FUSION**

## Профильные линейные светильники

Артикул	Мощность, Вт	Световой поток, лм	КСС	Аварийный Блок
FO45-142-313-131	45	4950	Д	Em
FO60-113-314-131	50	6600	Д	Em
LFSO00141	30	3300	Д	-
FR100-142-313-131	100	14000	Д	Em
LFSR00121	100	14000	ГСП105	-
LFSR00028	36	5040	К15	-
LFSR00096	70	9800	Г30	-
LFSR00047	50	7000	ГСП105	-
LFSR00077	70	9800	Д	-
LFSR00142	100	14000	К15	-

\*полный список артикулов на сайте

### ХАРАКТЕРИСТИКИ СЕРИИ

Диапазон напряжения питания переменного тока, В

**от 165 до 430**

Частота, Гц

**50±10%**

Коэффициент мощности драйвера, λ

**≥0,95**

Коэффициент пульсации светового потока, %

**≤2**

Температура эксплуатации, °С

**от -60 до +40**                      **от +1 до +35<sup>3,4</sup>**

Вид климатического исполнения

**УХЛ2**    **УХЛ4<sup>3,4</sup>**

Индекс цветопередачи, CRI

**80**

Цветовая температура, К

**3000, 4000, 5000**

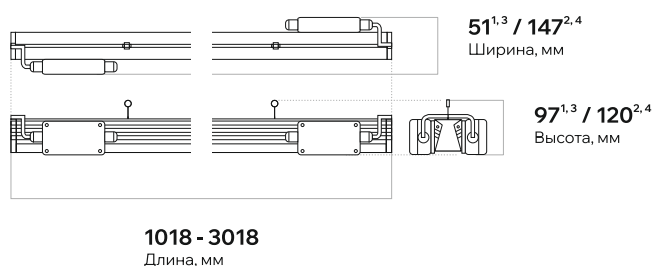
Класс защиты от поражения электрическим током

**I**

Энергоэффективность, лм/Вт

**до 140**

Технические характеристики актуальны при номинальном напряжении – 220-230В.



Значения соответствуют:

<sup>1</sup>L-fusion Retail <sup>2</sup>L-fusion Office <sup>3</sup>L-fusion Retail Em <sup>4</sup>L-fusion Office Em

Вес, кг: **1,1 - 3,2<sup>1</sup> / 1,1 - 1,6<sup>2</sup> / 3,3 - 5,6<sup>3</sup> / 3,3 - 3,8<sup>4</sup>**

#### Крепление:

Накладное крепление  
Подвесное крепление  
Поворотное крепление

#### Корпус:

Экструдированный алюминиевый профиль с пластиковой торцевой крышкой

#### КСС:

Д, Г30, К15, ГСП105

#### Драйвер:

LEDEL

Защита от микросекундных импульсных помех до 2 кВ. и перегрева. Рабочий диапазон от 165 до 430 В. КПД драйвера ≥95%

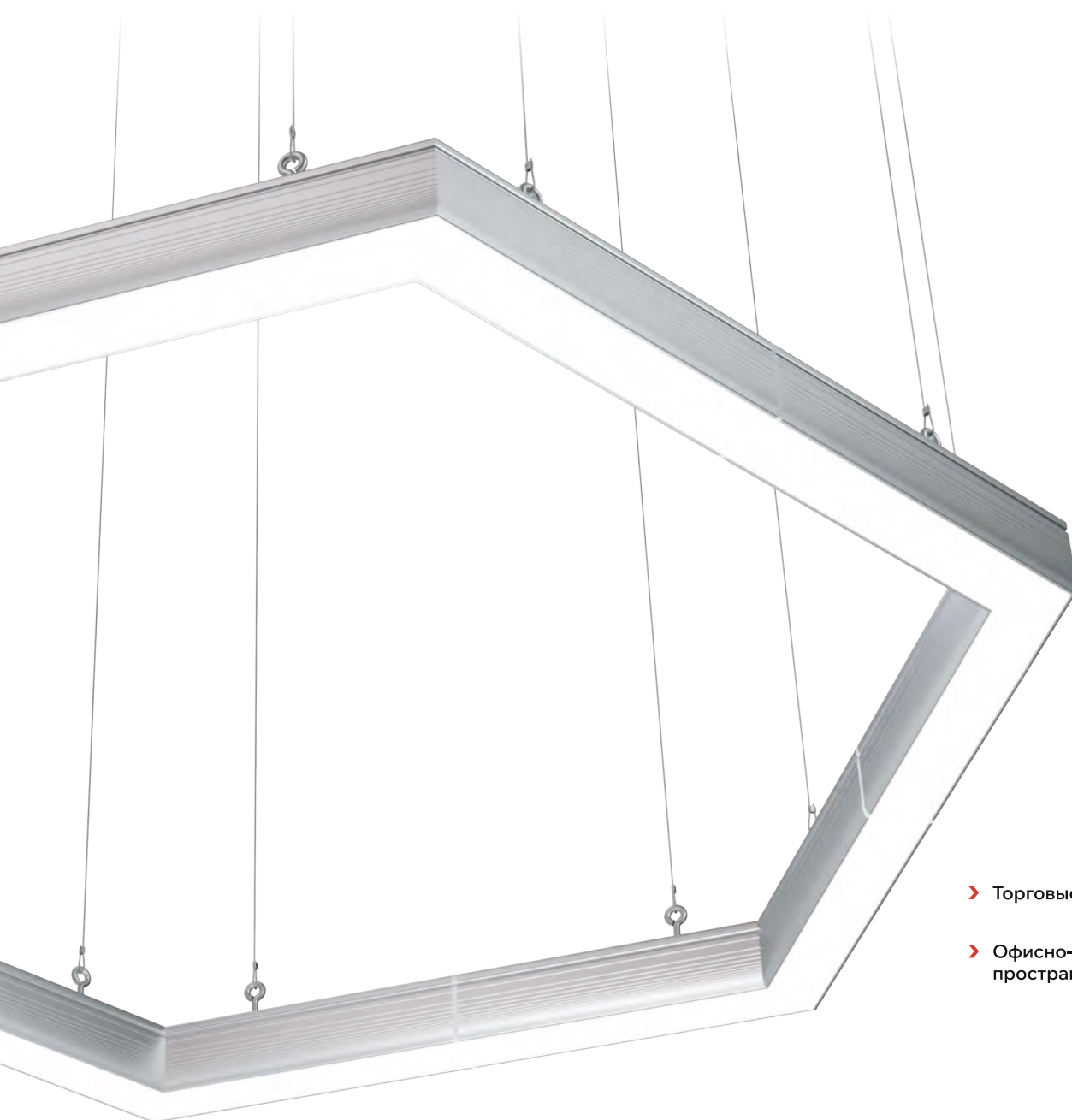
### ДОПОЛНИТЕЛЬНЫЕ ОПЦИИ

PWM 0-10(1-10) DALI Драйвер 12-36В (до 30Вт) CRI90 Групповой блок аварийного питания  
Магистральное исполнение Дополнительный метраж питающего или управляющего провода

Гарантия **5 лет** Срок службы **25 лет**

**КОММЕРЧЕСКОЕ ОСВЕЩЕНИЕ**

**LEDEL**



- Торговые площади
- Офисно- административные пространства

Мощность

**18 - 100 Вт**

Световой поток

**2520 - 14000 лм**

Степень защиты

**IP40**

**L-FUSION MG**

# Профильные линейные светильники

Артикул	Мощность, Вт	Световой поток, лм	Крепление	Соединитель
FOMG30-112-311-13	30	3300	Накладное	Прямой
FOMG60-112-314-13	50	6600	Подвесное	Прямой
FOMG15-112-311-13G	15	1650	Накладное	Г-образный
FOMG225-112-314-13T	22,5	2200	Подвесное	Т-образный
FRMG110-112-111-13	100	14000	Накладное	Прямой
FRMG70-112-114-13	70	9800	Подвесное	Прямой
FRMG55-112-1110-13	50	7000	Встраиваемое	Прямой
FRMG18-112-314-13G	18	2520	Подвесное	Г-образный
FRMG27-112-311-13T	27	3780	Накладное	Т-образный
FRMG36-112-3110-13X	36	5040	Встраиваемое	Х-образный

\*полный список артикулов на сайте

## ХАРАКТЕРИСТИКИ СЕРИИ

Диапазон напряжения питания переменного тока, В

**от 165 до 430**

Частота, Гц

**50±10%**

Коэффициент мощности драйвера, λ

**≥0,95**

Коэффициент пульсации светового потока, %

**≤2**

Температура эксплуатации, °С

**от -60 до +40**

Вид климатического исполнения

**УХЛ2**

Индекс цветопередачи, CRI

**80**

Цветовая температура, К

**4000**

Класс защиты от поражения электрическим током

**I**

Энергоэффективность, лм/Вт

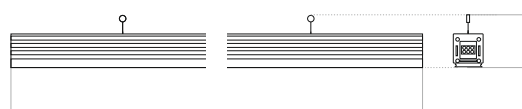
**до 140**

## ДОПОЛНИТЕЛЬНЫЕ ОПЦИИ

PWM 0-10(1-10) DALI Драйвер 12-36В (до 30Вт) CRI90

Дополнительный метраж питающего или управляющего провода

Технические характеристики актуальны при номинальном напряжении – 220-230В.



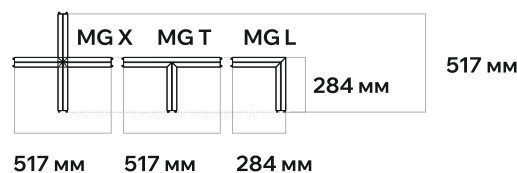
97  
Высота, мм

1018 - 3018<sup>1</sup> / 1018 - 1518<sup>2</sup>

Длина, мм

Вес, кг: **1,1 - 2,6**

Значения соответствуют:  
<sup>1</sup>L-fusion Retail Em <sup>2</sup>L-fusion Office Em



517 мм 517 мм 284 мм

Вес, кг: **2,0 / 1,5 / 1,0**

### Крепление:

Накладное крепление  
Подвесное крепление  
Встраиваемое крепление

### Корпус:

Экструдированный алюминиевый профиль

### КСС:

Д

### Драйвер:

LEDEL

Защита от микросекундных импульсных помех до 2 кВ. и перегрева. Рабочий диапазон от 165 до 430 В.

КПД драйвера ≥95%

Гарантия

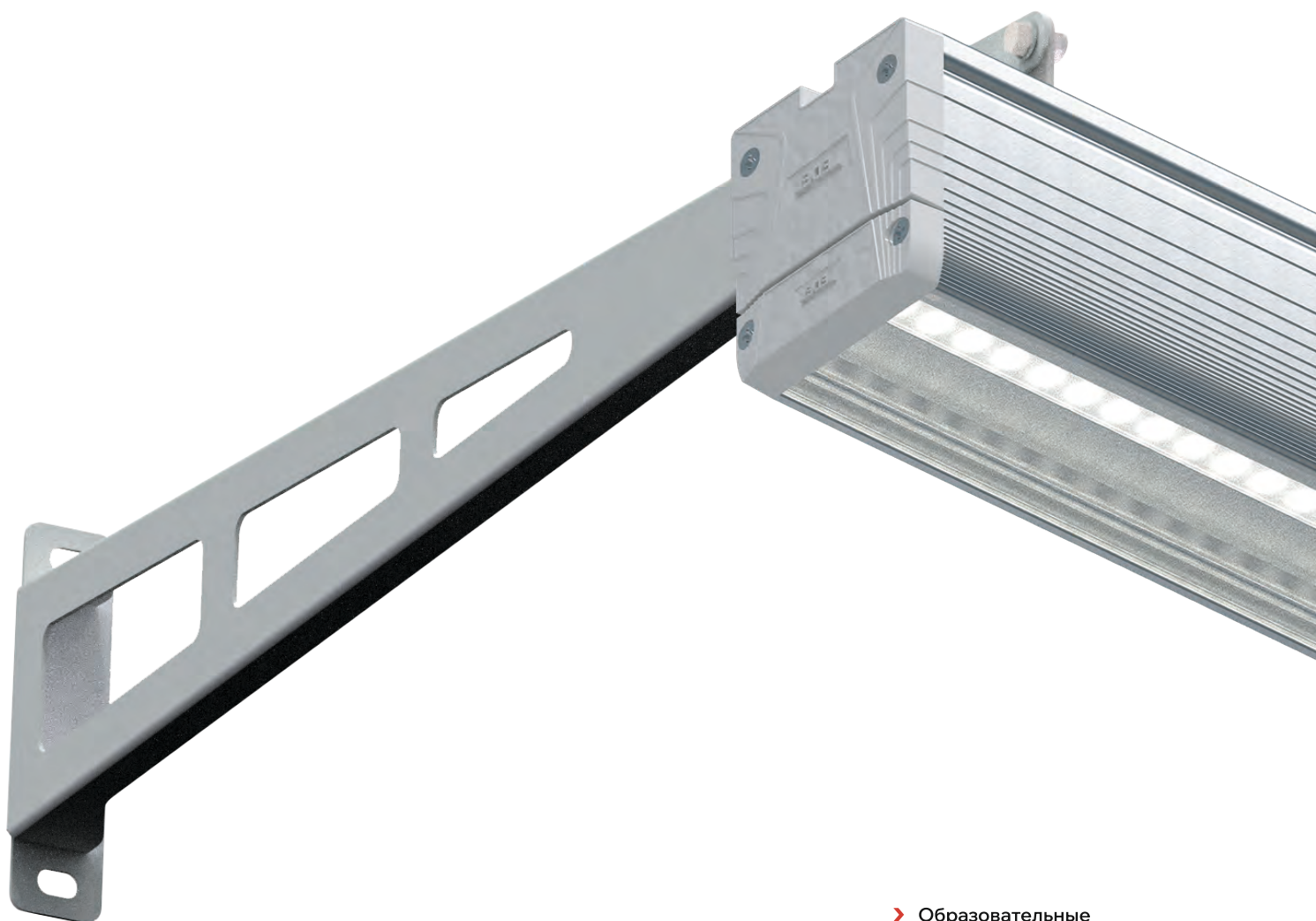
**5 лет**

Срок службы

**25 лет**

**КОММЕРЧЕСКОЕ ОСВЕЩЕНИЕ**

**LEDEL**



➤ Образовательные учреждения

Мощность

**30 Вт**

Световой поток

**3120 лм**

Степень защиты

**IP40**

**L-FUSION**

**ДЛЯ ШКОЛЬНЫХ ДОСОК**

## Линейные светильники на кронштейне

Артикул	Мощность, Вт	Световой поток, лм	КСС	Цветовая температура, К
FO30-14-313-1131	30	3120	Д	4000
FO30-16-313-1131	30	3120	Д	5000

\*полный список артикулов на сайте

### ХАРАКТЕРИСТИКИ СЕРИИ

Диапазон напряжения питания переменного тока, В

**от 195 до 265**

Частота, Гц

**50±10%**

Коэффициент мощности драйвера, λ

**≥0,95**

Коэффициент пульсации светового потока, %

**≤2**

Температура эксплуатации, °С

**от -60 до +40**

Вид климатического исполнения

**УХЛ2**

Индекс цветопередачи, CRI

**90**

Цветовая температура, К

**4000, 5000**

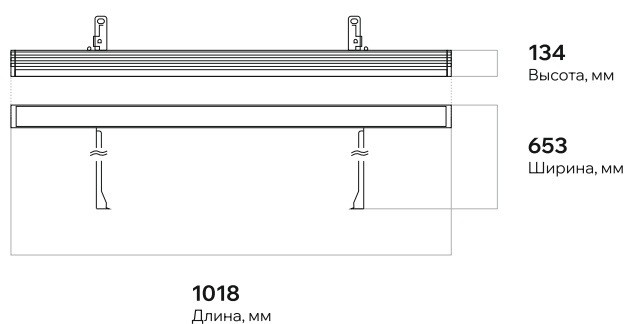
Класс защиты от поражения электрическим током

**I**

Энергоэффективность, лм/Вт

**до 105**

Технические характеристики актуальны при номинальном напряжении – 220-230В.



Вес, кг: **2,1**

#### Крепление:

Кронштейн с регулировкой угла наклона

#### Корпус:

Экструдированный алюминиевый профиль с пластиковой торцевой крышкой

#### КСС:

Д

#### Драйвер:

LEDEL

Защита от микросекундных импульсных помех до 2 кВ. и перегрева. Рабочий диапазон от 195 до 265 В. КПД драйвера ≥95%

### ДОПОЛНИТЕЛЬНЫЕ ОПЦИИ

PWM 0-10(1-10) DALI Драйвер 12-36В Дополнительный метраж питающего или управляющего провода

Гарантия **5 лет**

Срок службы **25 лет**

КОММЕРЧЕСКОЕ ОСВЕЩЕНИЕ

LEDEL



- › Торговые площади
- › Офисно-административные пространства
- › Производственные помещения
- › Логистические центры

ГИ  
СП в реестре  
РЭП

Мощность

19 - 112 Вт

Световой поток

2660 - 17920 лм

Степень защиты

IP66

**L-TRADE II**

## Профильные линейные светильники

Артикул	Мощность, Вт	Световой поток, лм	КСС	Цветовая температура, К
TRII112-142-314-1281	100	14400	Д	4000
LTR2EL00191	100	11440	К15	5000
LTR2EL00087	100	14100	ГСП-II	5000
210016	19	2660	Д	5000
TRII37-16215-314-1281	37	5920	Д	5000
TRII37-1415-314-18	37	5920	Д	4000
TRII55-142-314-1281	50	7200	Д	4000
LTR2EL00161	50	5700	Г30	5000
LTR2EL00062	50	7200	ГСП105	4000
323106500843300	50	7200	Д	4000

\*полный список артикулов на сайте

### ХАРАКТЕРИСТИКИ СЕРИИ

Диапазон напряжения питания переменного тока, В

**от 165 до 430**

Частота, Гц

**50±10%**

Коэффициент мощности драйвера, λ

**≥0,95**

Коэффициент пульсации светового потока, %

**≤2**

Температура эксплуатации, °С

**от -60 до +40** **от +5 до +40<sup>3</sup>**

Вид климатического исполнения

**УХЛ2, УХЛ3** **УХЛ4.2<sup>3</sup>**

Индекс цветопередачи, CRI

**72, 80**

Цветовая температура, К

**4000, 5000**

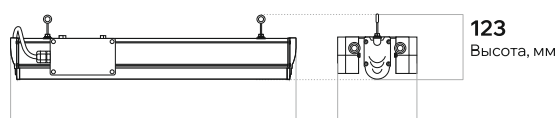
Класс защиты от поражения электрическим током

**I**

Энергоэффективность, лм/Вт

**до 160**

Технические характеристики актуальны при номинальном напряжении – 220-230В.



**531 - 3031<sup>1,3</sup> / 540 - 3040<sup>2</sup>**  
Длина, мм

**50<sup>1</sup> / 66<sup>2</sup> / 148<sup>3</sup>**  
Ширина, мм



**133**  
Высота, мм



**83**  
Высота, мм

Вес, кг: **0,8 - 3,2**

Значения соответствуют:

<sup>1</sup> L- trade II

<sup>2</sup> L- trade II Easy Lock 2.0

<sup>3</sup> L- trade II Em

#### Крепление:

Накладное крепление  
Подвесное крепление  
Поворотное крепление

#### Корпус:

Экструдированный алюминиевый профиль с пластиковой торцевой крышкой

#### КСС:

Д, К15, Г30, ГСП-II, ГСП105

#### Драйвер:

LEDEL

Защита от микросекундных импульсных помех до 2 кВ. и перегрева. Рабочий диапазон от 165 до 430 В. КПД драйвера ≥95%

### ДОПОЛНИТЕЛЬНЫЕ ОПЦИИ

PWM 0-10(1-10) DALI Драйвер 12-36В (до 30Вт) CRI90 Групповой блок аварийного питания

Магистральное исполнение Дополнительный метраж питающего или управляющего провода

Гарантия

**5 лет**

Срок службы

**25 лет**



КОММЕРЧЕСКОЕ ОСВЕЩЕНИЕ

**LEDEL**



- › Внутреннее освещение жилых и служебных помещений
- › Лестничные клетки
- › Гаражи
- › Подземные переходы

Мощность

**15 Вт**

Световой поток

**1650 лм**

Степень защиты

**IP66**

**L-TRADE II 12**

## Профильные линейные светильники

Артикул	Мощность, Вт	Световой поток, лм	Крепление	Цветовая температура, К
205101500843200	15	1650	Поворотное	4000
205101500853200	15	1650	Поворотное	5000
205101500843300	15	1650	Подвесное	4000
205101500853300	15	1650	Подвесное	5000

\*полный список артикулов на сайте

### ХАРАКТЕРИСТИКИ СЕРИИ

Диапазон напряжения питания переменного тока, В

**от 140 до 430**

Частота, Гц

**50±10%**

Коэффициент мощности драйвера, λ

**≥0,85**

Коэффициент пульсации светового потока, %

**≤2**

Температура эксплуатации, °С

**от -60 до +40**

Вид климатического исполнения

**УХЛЗ**

Индекс цветопередачи, CRI

**82**

Цветовая температура, К

**4000, 5000**

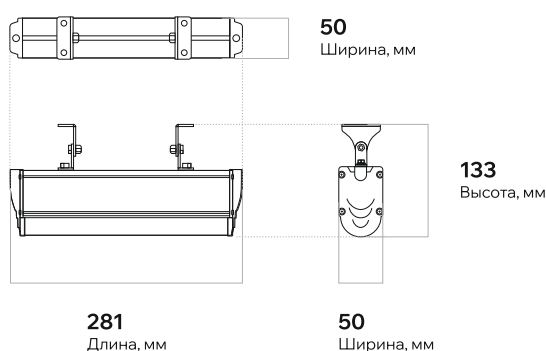
Класс защиты от поражения электрическим током

**I**

Энергоэффективность, лм/Вт

**до 110**

Технические характеристики актуальны при номинальном напряжении – 220-230В.



Вес, кг: **0,5**

#### Крепление:

Поворотное крепление  
Подвесное крепление

#### Корпус:

Экструдированный алюминиевый профиль с пластиковой торцевой крышкой

#### КСС:

Д

#### Драйвер:

LEDEL

Защита от микросекундных импульсных помех до 2 кВ и перегрева. Рабочий диапазон от 140 до 430 В. КПД драйвера ≥95%

### ДОПОЛНИТЕЛЬНЫЕ ОПЦИИ

PWM 0-10(1-10) DALI Драйвер 12-36В CRI90 Групповой блок аварийного питания

Магистральное исполнение Дополнительный метраж питающего или управляющего провода

Гарантия

**5 лет**

Срок службы

**25 лет**

**КОММЕРЧЕСКОЕ ОСВЕЩЕНИЕ**

**FEREKS**



- › Торговые центры
- › Фудкорты
- › Логистические комплексы

**ГИ** в реестре  
**СП РЭП**

Мощность

**43 - 130 Вт**

Световой поток

**5455 - 16694 лм**

Степень защиты

**IP40, IP54**

**FDL**

## Профильные линейные светильники

Артикул	Мощность, Вт	Световой поток, лм	КСС	Цветовая температура, К
2000000100739	43	5604	Д	3000
2000000076430	45	5455	Д	3000
2000000089577	45	5513	Д	4000
2000000063652	45	5803	Д	5000
2000000077444	60	8310	С110	5000
2000000080222	65	7930	Д	4000
2000000102337	65	8347	Д	5000
2000000074092	90	11606	Д	5000
2000000064468	65	8362	ГСП	4000
2000000063706	65	8802	ГСП	5000

\*полный список артикулов на сайте

### ХАРАКТЕРИСТИКИ СЕРИИ

Диапазон напряжения питания переменного тока, В

**от 176 до 264**

Частота, Гц

**50±10%**

Коэффициент мощности драйвера, λ

**≥0,95**

Коэффициент пульсации светового потока, %

**≤2**

Температура эксплуатации, °С

**от -10 до +40**

Вид климатического исполнения

**УХЛ3.1**

Индекс цветопередачи, CRI

**80**

Цветовая температура, К

**3000, 4000, 5000**

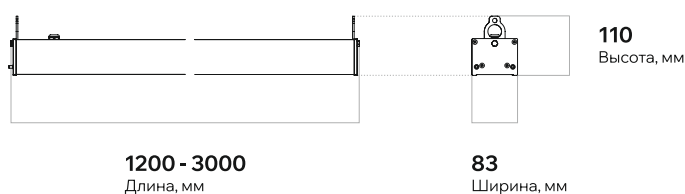
Класс защиты от поражения электрическим током

**I**

Энергоэффективность

**до 130**

Технические характеристики актуальны при номинальном напряжении – 220-230В.



Вес, кг: **2,5 - 7,0**

#### Крепление:

Подвесное крепление

#### Корпус:

Экструдированный алюминиевый профиль с литой торцевой крышкой

#### КСС:

Д, ГСП, С110

Гарантия

**5 лет**

Срок службы

**25 лет**

# КОММЕРЧЕСКОЕ ОСВЕЩЕНИЕ

# FEREKS



- Торговые центры
- Фудкорты
- Логистические комплексы

**ГИ** в реестре  
**СП** РЭП

Мощность

**33 - 60 Вт**

Световой поток

**4880 - 9900 лм**

Степень защиты

**IP40**

# FLT

## Профильные линейные светильники

Артикул	Мощность, Вт	Световой поток, лм	КСС	Цветовая температура, К
2000000085357	33	4880	C110	4000
2000000073743	43	5837	Д	3000
2000000086019	43	5899	C110	4000
2000000103495	43	6209	C110	5000
2000000076027	60	8144	Д	3000
2000000075778	60	8231	Д	4000
2000000087719	60	8664	C110	5000
2000000090641	43	5899	Д	4000
2000000124384	40	6600	Д	5000
2000000124377	60	9900	Д	5000

\*полный список артикулов на сайте

### ХАРАКТЕРИСТИКИ СЕРИИ

Диапазон напряжения питания переменного тока, В

**от 176 до 264**

Частота, Гц

**50±10%**

Коэффициент мощности драйвера, λ

**≥0,95**

Коэффициент пульсации светового потока, %

**≤2**

Температура эксплуатации, °С

**от -10 до +40**

Вид климатического исполнения

**УХЛ3.1**

Индекс цветопередачи, CRI

**80**

Цветовая температура, К

**3000, 4000, 5000**

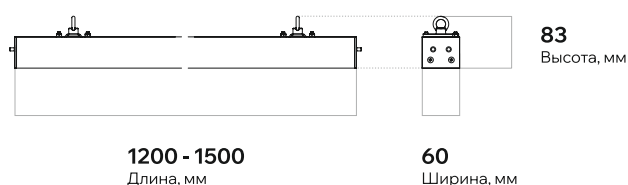
Класс защиты от поражения электрическим током

**I**

Энергоэффективность

**до 145**

Технические характеристики актуальны при номинальном напряжении – 220-230В.



Вес, кг: **1,7 / 2,6**

#### Крепление:

Подвесное крепление  
с возможностью магистрального соединения

#### Корпус:

Экструдированный алюминиевый профиль  
с литой торцевой крышкой

#### КСС:

Д, C110

### ДОПОЛНИТЕЛЬНЫЕ ОПЦИИ

0-10(1-10) DALI Драйвер 12-36В (до 30Вт) CRI90 Групповой блок аварийного питания

Дополнительный метраж питающего или управляющего провода

Гарантия

**5 лет**

Срок службы

**25 лет**

**КОММЕРЧЕСКОЕ ОСВЕЩЕНИЕ**

**FEREKS**



- Торговые центры
- Фудкорты
- Логистические комплексы

Мощность

**14 - 40 Вт**

Световой поток

**1705 - 5796лм**

Степень защиты

**IP40**

**ДСБ**

## Профильные линейные светильники

Артикул	Мощность, Вт	Световой поток, лм	КСС	Цветовая температура, К
2000000087436	14	1705	Д	3000
2000000076409	28	3403	Д	3000
2000000064277	28	3621	Д	5000
2000000075938	33	4280	Д	4000
2000000071176	40	5506	Д	4000
2000000075785	33	4831	Д110	5000
2000000079035	40	5506	Д110	4000
2000000073095	40	5796	Д110	5000
2000000116969	28	3621	Д110	5000
2000000116990	40	5796	Д110	5000

\*полный список артикулов на сайте

### ХАРАКТЕРИСТИКИ СЕРИИ

Диапазон напряжения питания переменного тока, В

**от 176 до 264**

Частота, Гц

**50±10%**

Коэффициент мощности драйвера, λ

**≥0,95**

Коэффициент пульсации светового потока, %

**≤2**

Температура эксплуатации, °С

**от -10 до +40**

Вид климатического исполнения

**УХЛ3.1**

Индекс цветопередачи, CRI

**80**

Цветовая температура, К

**3000, 4000, 5000**

Класс защиты от поражения электрическим током

**I**

Энергоэффективность

**до 145**

Технические характеристики актуальны при номинальном напряжении – 220-230В.



**595 / 895 / 1166 / 1170 / 1460**

Длина, мм



**100**  
Высота, мм

**50**

Ширина, мм

Вес, кг: **0,7 / 1,0**

#### Крепление:

Поворотный кронштейн

#### Корпус:

Экструдированный алюминиевый профиль с литой торцевой крышкой

#### КСС:

Д, Д110

### ДОПОЛНИТЕЛЬНЫЕ ОПЦИИ

0-10(1-10) DALI Драйвер 12-36В (до 30Вт) CRI90 Групповой блок аварийного питания Магистральное исполнение  
Дополнительный метраж питающего или управляющего провода

Гарантия

**5 лет**

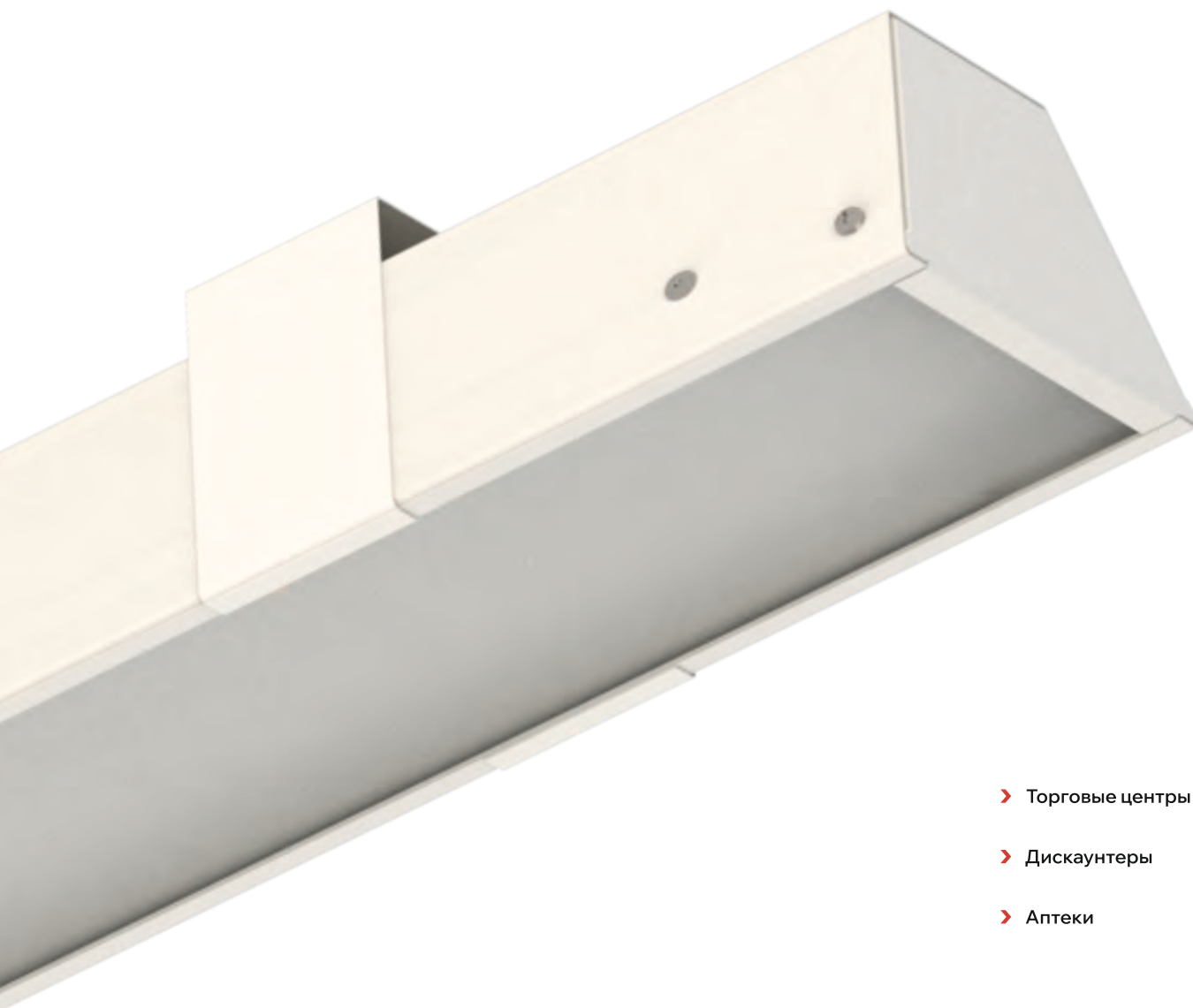
Срок службы

**25 лет**



**КОММЕРЧЕСКОЕ ОСВЕЩЕНИЕ**

**FEREKS**



- › Торговые центры
- › Дискаунтеры
- › Аптеки

Мощность

**40 Вт**

Световой поток

**4450 - 4733 лм**

Степень защиты

**IP40**

**FLL**

## Профильные линейные светильники

Артикул	Мощность, Вт	Световой поток, лм	КСС	Цветовая температура, К
2000000066486	40	4733	Д	3000
2000000110882	40	4450	С90	3000
2000000104720	40	4733	С90	4000
2000000073996	40	4733	Д	5000

\*полный список артикулов на сайте

### ХАРАКТЕРИСТИКИ СЕРИИ

Диапазон напряжения питания переменного тока, В

**от 176 до 264**

Частота, Гц

**50±10%**

Коэффициент мощности драйвера, λ

**≥0,95**

Коэффициент пульсации светового потока, %

**≤2**

Температура эксплуатации, °С

**от -10 до +40**

Вид климатического исполнения

**УХЛ3.1**

Индекс цветопередачи, CRI

**80**

Цветовая температура, К

**3000, 4000, 5000**

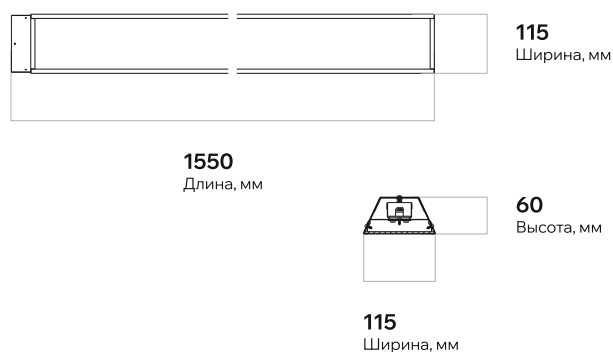
Класс защиты от поражения электрическим током

**I**

Энергоэффективность

**до 120**

Технические характеристики актуальны при номинальном напряжении – 220-230В.



Вес, кг: **2,7**

#### Крепление:

Подвесное крепление

#### Корпус:

Стальной оцинкованный корпус с полимерным покрытием

#### КСС:

Д, С90

### ДОПОЛНИТЕЛЬНЫЕ ОПЦИИ

0-10(1-10) DALI Драйвер 12-36В (до 30Вт) CRI90 Групповой блок аварийного питания

Дополнительный метраж питающего или управляющего провода

Гарантия

**5 лет**

Срок службы

**25 лет**

**КОММЕРЧЕСКОЕ ОСВЕЩЕНИЕ**

**FEREKS**



- Производственные помещения
- Логистические центры
- Торговые площади

Мощность

**120 Вт**

Световой поток

**18052 лм**

Степень защиты

**IP54**

**FHL**

## Профильные линейные светильники

Артикул	Мощность, Вт	Световой поток, лм	КСС	Цветовая температура, К
2000000056821	120	18052	C110	5000
2000000056838	120	18052	C120	5000

\*полный список артикулов на сайте

### ХАРАКТЕРИСТИКИ СЕРИИ

Диапазон напряжения питания переменного тока, В

**от 176 до 264**

Частота, Гц

**50±10%**

Коэффициент мощности драйвера, λ

**≥0,95**

Коэффициент пульсации светового потока, %

**≤2**

Температура эксплуатации, °С

**от -40 до +50**

Вид климатического исполнения

**У1**

Индекс цветопередачи, CRI

**80**

Цветовая температура, К

**5000**

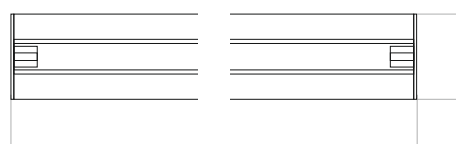
Класс защиты от поражения электрическим током

**I**

Энергоэффективность, лм/Вт

**до 150**

Технические характеристики актуальны при номинальном напряжении – 220-230В.



**215**  
Ширина, мм

**1208**  
Длина, мм



**60**  
Высота, мм

Вес, кг: **6,3**

#### Крепление:

Подвесное крепление  
Накладной монтаж

#### Корпус:

Экструдированный алюминиевый профиль  
с полимерным покрытием

#### КСС:

C110, C120

### ДОПОЛНИТЕЛЬНЫЕ ОПЦИИ

0-10(1-10) DALI DMX512 Драйвер 12-36В (до 30Вт) CRI90 Групповой блок аварийного питания

Дополнительный метраж питающего или управляющего провода

Гарантия

**5 лет**

Срок службы

**25 лет**

КОММЕРЧЕСКОЕ ОСВЕЩЕНИЕ

**LEDEL**



- › Внутреннее освещение жилых и служебных помещений
- › Лестничные клетки
- › Гаражи

Мощность

**11 Вт**

Световой поток

**1455 лм**

Степень защиты

**IP66 / IP54\***

\*КСС Д. Рассеиватель микропризма

# L-INDUSTRY NEW 12

## Профильные линейные светильники

Артикул	Мощность, Вт	Световой поток, лм	КСС	Цветовая температура, К
204101304741200	11	1455	Г30	4000
504011	11	1455	Г30	5000
204101306741200	11	1455	Г60	4000
504012	11	1455	Г60	5000
Y0000016254	11	1455	Д	4000
204101300742200	11	1455	Д	4000
INN11-16-113-18	11	1455	Д	5000
504013	11	1455	Д	5000
204101302741200	11	1455	К15	4000
504010	11	1455	К15	5000

\*полный список артикулов на сайте

### ХАРАКТЕРИСТИКИ СЕРИИ

Диапазон напряжения питания переменного тока, В

**от 175 до 265**

Частота, Гц

**50±10%**

Коэффициент мощности драйвера, λ

**≥0,95**

Коэффициент пульсации светового потока, %

**≤2**

Температура эксплуатации, °С

**от -60 до +40**

Вид климатического исполнения

**УХЛ2, УХЛ3**

Индекс цветопередачи, CRI

**72, 85**

Цветовая температура, К

**4000, 5000**

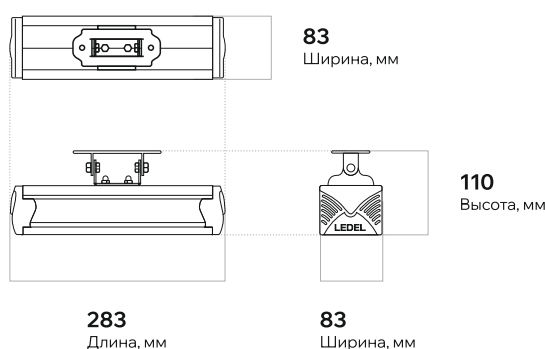
Класс защиты от поражения электрическим током

**I**

Энергоэффективность, лм/Вт

**до 110**

Технические характеристики актуальны при номинальном напряжении – 220-230В.



Вес, кг: **1,0**

#### Крепление:

Поворотное крепление

#### Корпус:

Экструдированный алюминиевый профиль с пластиковой торцевой крышкой

#### КСС:

Д, Г30, Г60, К15

#### Драйвер:

LEDEL

Защита от микросекундных импульсных помех до 2 кВ и перегрева. Рабочий диапазон от 175 до 265 В

### ДОПОЛНИТЕЛЬНЫЕ ОПЦИИ

PWM 0-10(1-10) DALI Драйвер 12-36В (до 30Вт) Групповой блок аварийного питания

Магистральное исполнение Дополнительный метраж питающего или управляющего провода

Гарантия

**5 лет**

Срок службы

**25 лет**

**КОММЕРЧЕСКОЕ ОСВЕЩЕНИЕ**

**LEDEL**



- › Торговые площади
- › Выставочные залы
- › Музеи
- › Офисно- административные пространства

Мощность

**10 - 40 Вт**

Световой поток

**1100 - 4000 лм**

Степень защиты

**IP20**

**L-SPOT**

## Трековые светильники

Артикул	Мощность, Вт	Световой поток, лм	Температура	Исполнение
LSPT00019	33	3600	2700	Bread
LSPT00018	33	4000	5000	Fish
LSPT00017	37	3700	4000	Fruit
LSPT00020	27	1950	2200	Meat
LSPT00022	10	1100	4000	-
LSPT00024	20	2200	3000	-
LSPT00026	20	2200	5000	-
LSPT00027	30	2900	3000	-
LSPT00029	30	2900	5000	-
LSPT00031	40	3800	4000	-

\*полный список артикулов на сайте

### ХАРАКТЕРИСТИКИ СЕРИИ

Диапазон напряжения питания переменного тока, В

**от 202 до 254**

Частота, Гц

**50±10%**

Коэффициент мощности драйвера, λ

**≥0,95**

Коэффициент пульсации светового потока, %

**≤5**

Температура эксплуатации, °С

**от +1 до +35**

Вид климатического исполнения

**УХЛ4**

Индекс цветопередачи, CRI

**80, 85, 90**

Цветовая температура, К

**2200 - 5000**

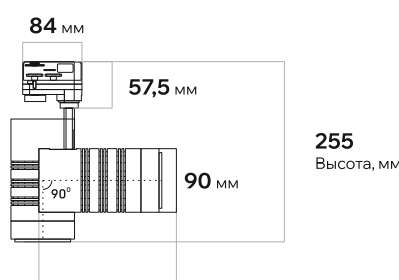
Класс защиты от поражения электрическим током

**I**

Энергоэффективность, лм/Вт

**до 110**

Технические характеристики актуальны при номинальном напряжении – 220-230В.



**175**  
Длина, мм

**255**  
Высота, мм

Вес, кг: **до 1,0**

#### Крепление:

Поворотное крепление на трехфазный шинопровод

#### Корпус:

Алюминиевый корпус доступен в трех цветах: RAL7038 (серый), RAL9003 (белый), RAL9005 (черный)

#### КСС:

К15 - Г60

Гарантия

**5 лет**

Срок службы

**25 лет**



КОММЕРЧЕСКОЕ ОСВЕЩЕНИЕ

**LEDEL**



- › Торговые площади
- › Выставочные залы
- › Музеи
- › Офисно- административные пространства

Мощность

**3 Вт**

Световой поток

**150 - 260 лм**

Степень защиты

**IP20**

**L-MOUSE SPOT**

## Трековые светильники

Артикул	Мощность, Вт	Световой поток, лм	КСС	Цветовая температура, К
MS3-2142-129-1215	3	211	Г10х60	4000
MS3-232-129-1215	3	211	Г30	3000
MS3-262-129-1215	3	223	Г30	5000
MS3-2342-129-1215	3	231	Г40	4000
MS3-332-129-1215	3	194	Г60	3000
MS3-362-129-1215	3	205	Г60	5000
MS3-2642-129-1215	3	159	Г80	4000
MS3-2762-129-1215	3	216	К10	5000
MS3-442-129-1215	3	242	К15	4000
MS3-1242-129-1215	3	249	К8	4000

\*полный список артикулов на сайте

### ХАРАКТЕРИСТИКИ СЕРИИ

Диапазон напряжения питания переменного тока, В

**от 176 до 265**

Частота, Гц

**50±10%**

Коэффициент мощности драйвера, λ

**≥0,5**

Коэффициент пульсации светового потока, %

**≤5**

Температура эксплуатации, °С

**от -60 до +50**

Вид климатического исполнения

**УХЛЗ**

Индекс цветопередачи, CRI

**80**

Цветовая температура, К

**3000, 4000, 5000**

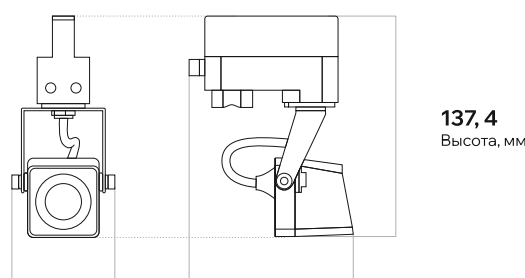
Класс защиты от поражения электрическим током

**II**

Энергоэффективность, лм/Вт

**до 85**

Технические характеристики актуальны при номинальном напряжении – 220-230В.



**64**  
Длина, мм

**92,7**  
Ширина, мм

**137,4**  
Высота, мм

Вес, кг: **0,212**

#### Крепление:

Поворотное крепление на трехфазный шинопровод

#### Корпус:

Пластиковый корпус доступен:  
RAL7038 (серый), RAL9003 (белый), RAL9005 (черный)

#### КСС:

К8, К10, К15, Г30, Г40, Г60, Г80, Г10х60

Гарантия

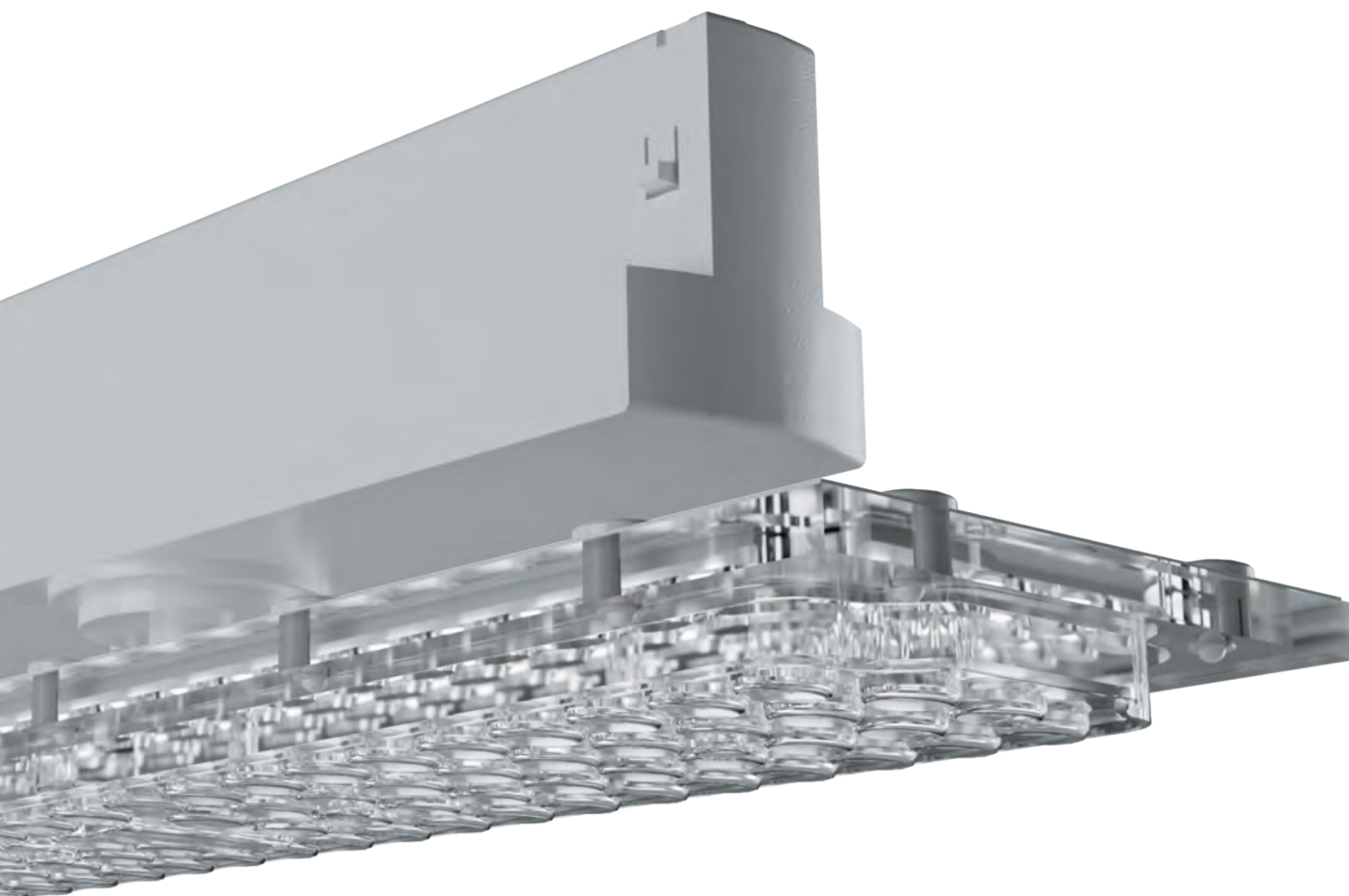
**5 лет**

Срок службы

**25 лет**

**КОММЕРЧЕСКОЕ ОСВЕЩЕНИЕ**

**LEDEL**



- Общее или акцентное освещение в магазинах
- Освещение музеев, автосалонов, галерей и стендов

Мощность

**20 - 40 Вт**

Световой поток

**2900 - 5500 лм**

Степень защиты

**IP20**

**L-STORE LITE**

## Трековые светильники

Артикул	Мощность, Вт	Световой поток, лм	КСС	Цветовая температура, К
SL20-1742-519-1214	20	3100	Г25	4000
SL20-1942-519-1214	20	3100	Г90	4000
SL30-1732-519-1214	30	4300	Г25	3000
SL30-1762-519-1214	30	4300	Г25	5000
SL30-1842-519-1214	30	4100	Г30x70	4000
SL30-1932-519-1214	30	4300	Г90	3000
SL30-1962-519-1214	30	4300	Г90	5000
SL40-1742-519-1214	40	5500	Г25	4000
SL40-142-519-1214	40	5300	Д	4000
SL40-462-519-1214	40	5300	К15	5000

\*полный список артикулов на сайте

### ХАРАКТЕРИСТИКИ СЕРИИ

Диапазон напряжения питания переменного тока, В

**от 176 до 265**

Частота, Гц

**50±10%**

Коэффициент мощности драйвера, λ

**≥0,9**

Коэффициент пульсации светового потока, %

**≤2**

Температура эксплуатации, °С

**от +1 до +35**

Вид климатического исполнения

**УХЛ4**

Индекс цветопередачи, CRI

**80**

Цветовая температура, К

**3000, 4000, 5000**

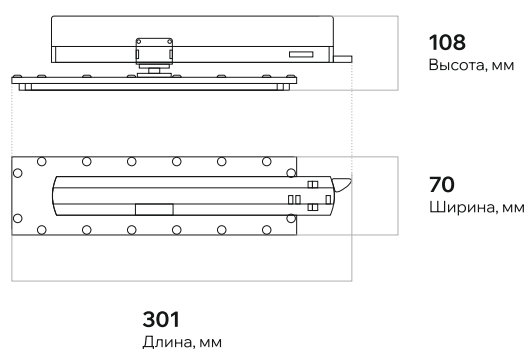
Класс защиты от поражения электрическим током

**I**

Энергоэффективность, лм/Вт

**до 140**

Технические характеристики актуальны при номинальном напряжении – 220-230В.



Вес, кг: **0,35**

#### Крепление:

Крепление на трехфазный шинопровод

#### Корпус:

Корпус доступен в трех цветах:

RAL7038 (серый), RAL9003 (белый), RAL9005 (черный)

#### КСС:

Д, Г25, Г30x70, Г90, К15 Г80, Г10x60

### ДОПОЛНИТЕЛЬНЫЕ ОПЦИИ

CRI90

Гарантия

**5 лет**

Срок службы

**25 лет**

**КОММЕРЧЕСКОЕ ОСВЕЩЕНИЕ**

**LEDEL**



➤ Торговые площади

Мощность

**50 - 73 Вт**

Световой поток

**6750 - 10400 лм**

Степень защиты

**IP20**

**L-STORE**

## Трековые светильники

Артикул	Мощность, Вт	Световой поток, лм	КСС	Цветовая температура, К
LSTORE00040	50	7300	ГСП05	3000
LSTORE00046	50	6750	Д	3000
LSTORE00049	60	8700	ГСП-II	3000
LSTORE00059	60	8100	Д	4000
LSTORE00063	73	10400	ГСП-II	5000
LSTORE00010	50	6750	Д	3000
LSTORE00018	60	8700	ГСП05	5000
LSTORE00024	60	8100	Д	5000
LSTORE00030	73	10400	ГСП05	5000
LSTORE00035	73	9855	Д	4000

\*полный список артикулов на сайте

### ХАРАКТЕРИСТИКИ СЕРИИ

Диапазон напряжения питания переменного тока, В

**от 165 до 265**

Частота, Гц

**50±10%**

Коэффициент мощности драйвера, λ

**≥0,95**

Коэффициент пульсации светового потока, %

**≤2**

Температура эксплуатации, °С

**от +1 до +35**

Вид климатического исполнения

**УХЛ4**

Индекс цветопередачи, CRI

**80**

Цветовая температура, К

**3000, 4000, 5000**

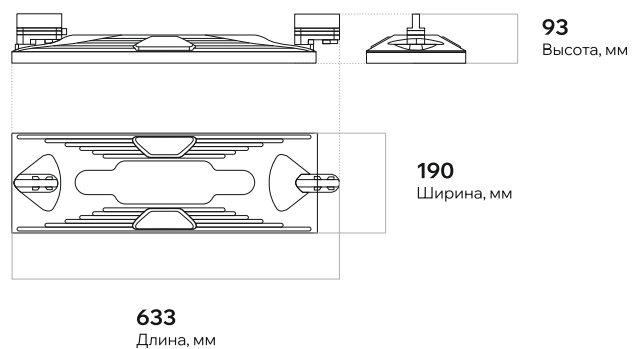
Класс защиты от поражения электрическим током

**I**

Энергоэффективность, лм/Вт

**до 140**

Технические характеристики актуальны при номинальном напряжении – 220-230В.



Вес, кг: **2,2**

#### Крепление:

Крепление на трехфазный шинопровод

#### Корпус:

Корпус доступен в двух цветах:  
RAL7038 (серый), RAL9005 (черный)

#### КСС:

ГСП-I, ГСП-II, ГСП05, Д

#### Драйвер:

LEDEL

Защита от микросекундных импульсных помех до 2 кВ.  
и перегрева. Рабочий диапазон от 165 до 265 В.  
КПД драйвера ≥95%

Гарантия

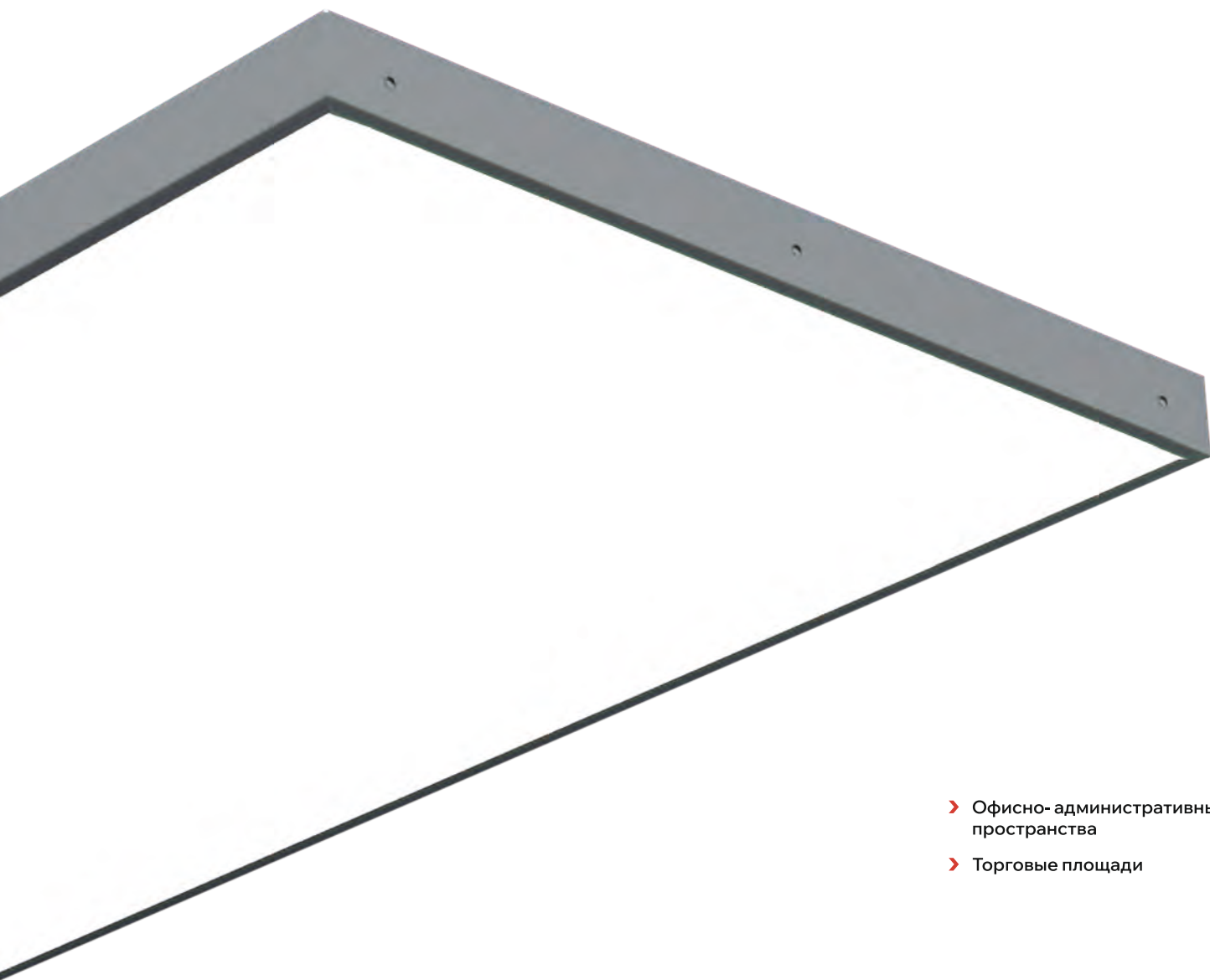
**5 лет**

Срок службы

**25 лет**

**КОММЕРЧЕСКОЕ ОСВЕЩЕНИЕ**

**LEDEL**



- › Офисно- административные пространства
- › Торговые площади

Мощность

**50 - 100 Вт**

Световой поток

**6500 - 13000 лм**

Степень защиты

**IP40**

**L-OFFICE MAX**

Артикул	Мощность, Вт	Световой поток, лм	Рассеиватель	Цветовая температура, К
OM100-132-2316-123	100	13000	Микропризма	3000
OM100-162-3316-123	100	13000	Матовый	5000
OM100-143-7316-123	100	13000	Призматический	4000
OM50-142-2316-123	50	6500	Микропризма	4000
OM50-192-3316-123	50	6500	Матовый	6500
OM50-143-2316-123	50	6500	Микропризма	4000
OM70-142-2316-123	70	9100	Микропризма	4000
OM70-192-7316-123	70	9100	Призматический	6500
OM70-163-3316-123	70	9100	Матовый	5000
OM70-142-3316-123	70	9100	Матовый	4000

\*полный список артикулов на сайте

## ХАРАКТЕРИСТИКИ СЕРИИ

Диапазон напряжения питания переменного тока, В

**от 165 до 265**

Частота, Гц

**50±10%**

Коэффициент мощности драйвера, λ

**≥0,95**

Коэффициент пульсации светового потока, %

**≤2**

Температура эксплуатации, °С

**от +1 до +35**

Вид климатического исполнения

**УХЛ4**

Индекс цветопередачи, CRI

**80, 90**

Цветовая температура, К

**3000, 4000, 5000, 6000**

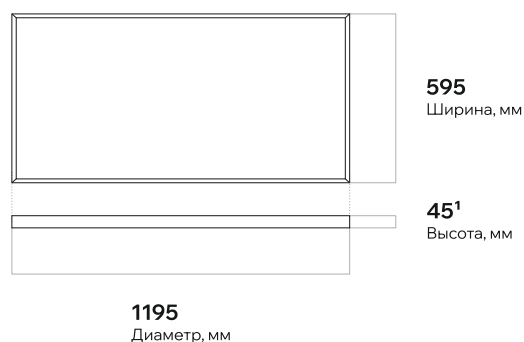
Класс защиты от поражения электрическим током

**I**

Энергоэффективность, лм/Вт

**до 130**

Технические характеристики актуальны при номинальном напряжении – 220-230В.



Вес, кг: **7,0**

<sup>1</sup> Высота без подвешного крепления

### Крепление:

Универсальное крепление\*

### Корпус:

Металлический корпус

### КСС:

Д

### Драйвер:

LEDEL

Защита от микросекундных импульсных помех до 2 кВ. и перегрева. Рабочий диапазон от 165 до 265 В. КПД драйвера ≥95%

\* Возможен монтаж на винт-петли

## ДОПОЛНИТЕЛЬНЫЕ ОПЦИИ

PWM 0-10(1-10) DALI Em CRI90 Групповой блок аварийного питания Рассеиватель «колотый лёд»

Гарантия

**5 лет**

Срок службы

**25 лет**



# КОММЕРЧЕСКОЕ ОСВЕЩЕНИЕ

# FEREKS



**ГИ** в реестре  
**СП РЭП**

- Офисы
- Общие помещения
- Холлы и коридоры

Мощность

**14 - 40 Вт**

Световой поток

**1460 - 4761 лм**

Степень защиты

**IP20, IP54**

# ССВ

## Светодиодные панели

Артикул	Мощность, Вт	Световой поток, лм	Рассеиватель	Цветовая температура, К
2000000120324	14	1525	Микропризма	Накладное
2000000115160	25	3500	Матовый	Армстронг, СанПин
2000000066660	26	3310	Матовый	Армстронг, АБ
2000000091891	30	3900	Микропризма	Армстронг
2000000084350	35	4100	Микропризма	Коридорный
2000000106472	40	4761	Микропризма	Армстронг
2000000067278	40	5120	Матовый	Армстронг
2000000067315	40	5120	Матовый	Накладное
2000000066646	26	3310	Матовый	Армстронг
2000000118826	30	3705	Призматический	Накладное

\*полный список артикулов на сайте

### ХАРАКТЕРИСТИКИ СЕРИИ

Диапазон напряжения питания переменного тока, В

**от 176 до 264**

Частота, Гц

**50±10%**

Коэффициент мощности драйвера, λ

**≥0,95**

Коэффициент пульсации светового потока, %

**≤2**

Температура эксплуатации, °С

**от -10 до +40**

Вид климатического исполнения

**УХЛ3.1**

Индекс цветопередачи, CRI

**80**

Цветовая температура, К

**4000, 5000**

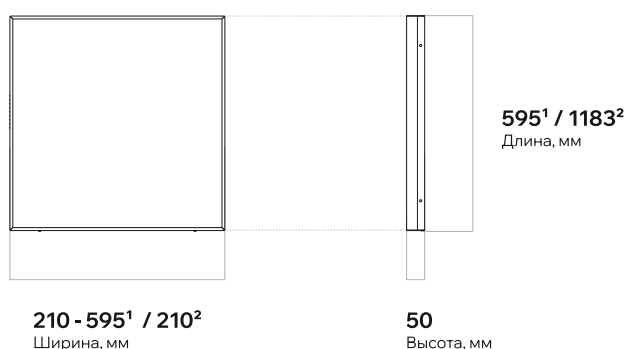
Класс защиты от поражения электрическим током

**I**

Энергоэффективность

**до 120**

Технические характеристики актуальны при номинальном напряжении – 220-230В.



210 - 595<sup>1</sup> / 210<sup>2</sup>  
Ширина, мм

50  
Высота, мм

Вес, кг: **2,0 - 3,5 / 2,5<sup>2</sup>**

Значения соответствуют:  
<sup>1</sup> ССВ Армстронг  
<sup>2</sup> ССВ Коридорный

#### Крепление:

Универсальное крепление

#### Корпус:

Стальной оцинкованный корпус с полимерным покрытием

#### КСС:

Д

### ДОПОЛНИТЕЛЬНЫЕ ОПЦИИ

PWM 0-10(1-10) DALI Драйвер 12-36В (до 30Вт) Em CRI90 Групповой блок аварийного питания

Рассеиватель «колотый лёд» Крепления для потолков Грильято

Гарантия

**5 лет**

Срок службы

**25 лет**

**КОММЕРЧЕСКОЕ ОСВЕЩЕНИЕ**

**FEREKS**



- › Офисы
- › Общественные помещения
- › Холлы и коридоры

Мощность

**24 - 42 Вт**

Световой поток

**3000 - 5250 лм**

Степень защиты

**IP40**

**CCB 2.0 BASE**

Артикул	Мощность, Вт	Световой поток, лм	CRI	Рассеиватель
2000000153209	24	3000	80	Матовый
2000000153292	24	3000	80	Призматический
2000000153254	24	3000	90	Матовый
2000000153391	30	3750	80	Призматический
2000000153438	30	3750	90	Призматический
2000000153469	37	4625	80	Матовый
2000000154640	37	4625	80	Призматический
2000000153506	37	4625	90	Матовый
2000000153643	42	5250	80	Призматический
2000000153605	42	5250	90	Матовый

\*полный список артикулов на сайте

## ХАРАКТЕРИСТИКИ СЕРИИ

Диапазон напряжения питания переменного тока, В

**от 198 до 264**

Частота, Гц

**50±10%**

Коэффициент мощности драйвера, λ

**≥0,95**

Коэффициент пульсации светового потока, %

**≤2**

Температура эксплуатации, °С

**от +1 до +35**

Вид климатического исполнения

**УХЛ4**

Индекс цветопередачи, CRI

**80, 90**

Цветовая температура, К

**3000, 4000, 5000, 6500**

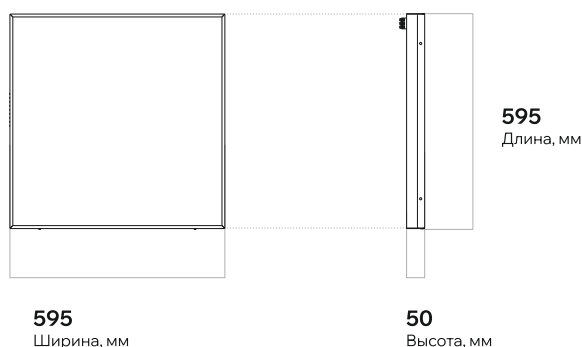
Класс защиты от поражения электрическим током

**I**

Энергоэффективность

**до 125**

Технические характеристики актуальны при номинальном напряжении – 220-230В.



Вес, кг: **2,75**

### Крепление:

Универсальное крепление

### Корпус:

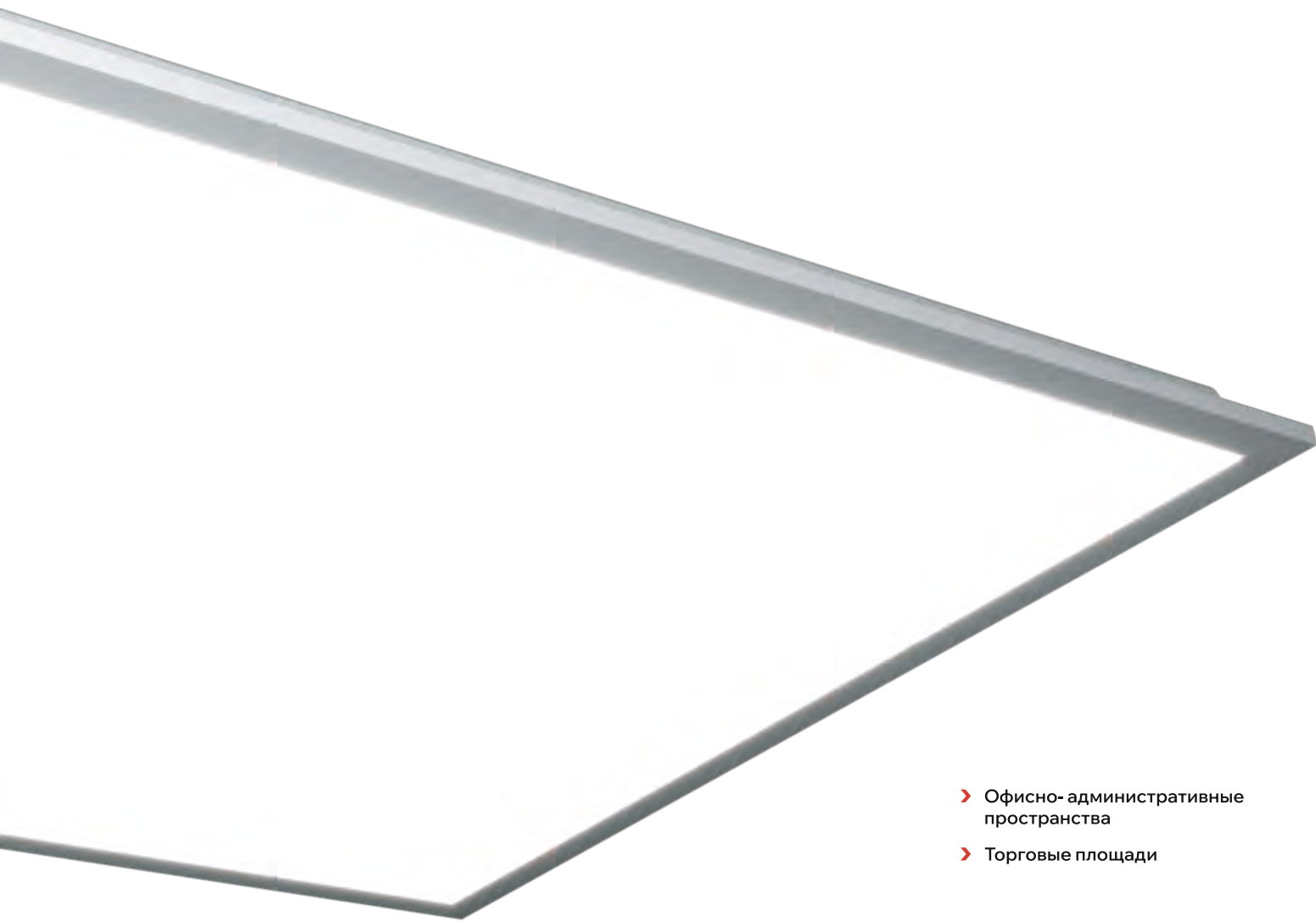
Стальной оцинкованный корпус с полимерным покрытием

### КСС:

Д

КОММЕРЧЕСКОЕ ОСВЕЩЕНИЕ

**LEDEL**



- › Офисно- административные пространства
- › Торговые площади

Мощность

**30 Вт**

Световой поток

**3230 лм**

Степень защиты

**IP40**

# **L-OFFICE BALANCE**

Артикул	Мощность, Вт	Световой поток, лм	КСС	Цветовая температура, К
LBAL004	30	3230	Д	4000
LBAL003	30	3230	Д	5000

\*полный список артикулов на сайте

## ХАРАКТЕРИСТИКИ СЕРИИ

Диапазон напряжения питания переменного тока, В

**от 220 до 240**

Частота, Гц

**50±10%**

Коэффициент мощности драйвера, λ

**≥0,95**

Коэффициент пульсации светового потока, %

**≤2**

Температура эксплуатации, °С

**от +1 до +35**

Вид климатического исполнения

**УХЛ4**

Индекс цветопередачи, CRI

**80**

Цветовая температура, К

**4000, 5000**

Класс защиты от поражения электрическим током

**I**

Энергоэффективность, лм/Вт

**до 110**

Технические характеристики актуальны при номинальном напряжении – 220-230В.



595  
Диаметр, мм

Вес, кг: **1,5**

### Крепление:

Универсальное крепление

### Корпус:

Металлический корпус

### КСС:

Д

## ДОПОЛНИТЕЛЬНЫЕ ОПЦИИ

PWM 0-10(1-10) DALI Групповой блок аварийного питания Крепления для потолков Грильято

Гарантия

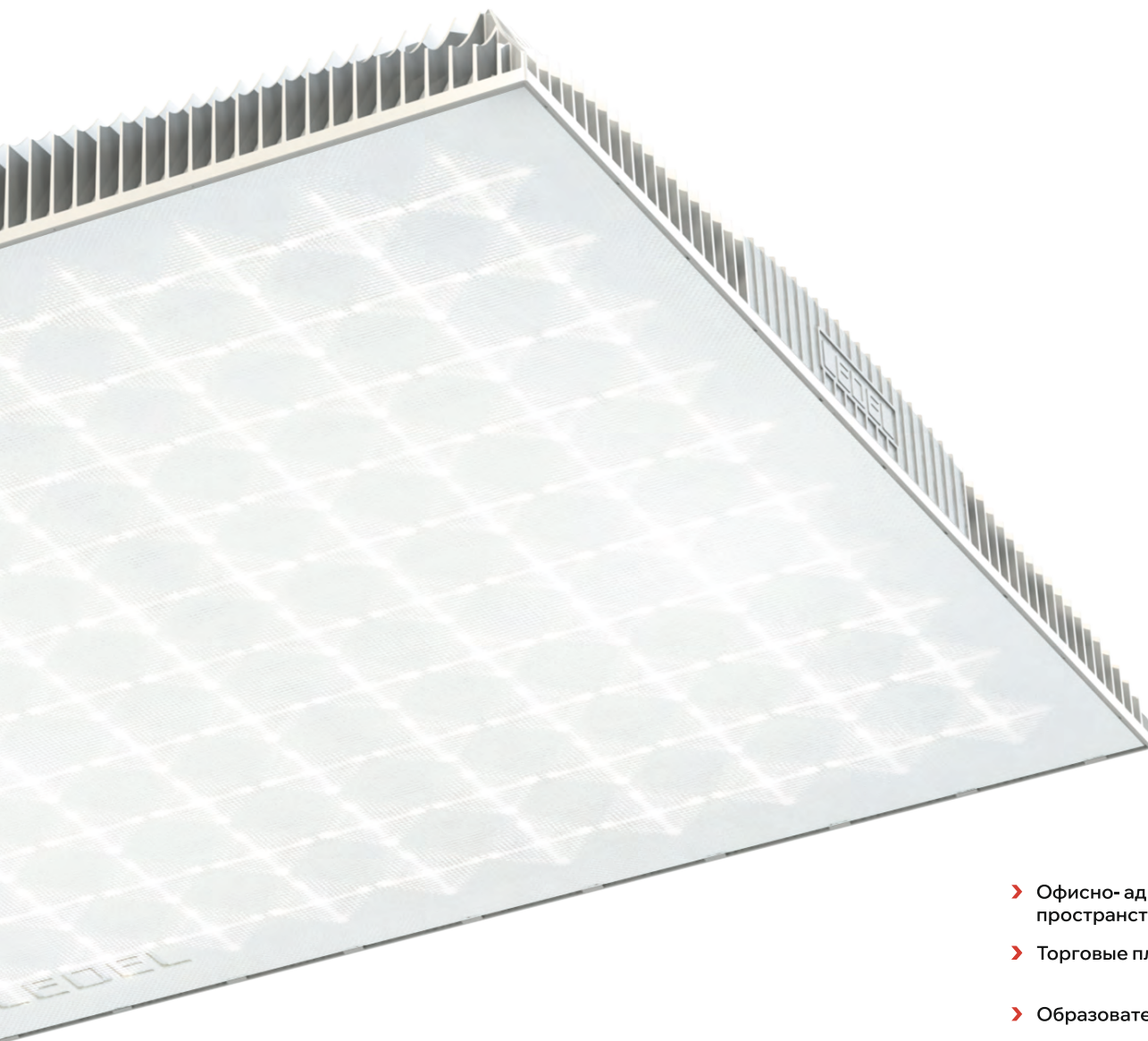
**3 года**

Срок службы

**15 лет**

# КОММЕРЧЕСКОЕ ОСВЕЩЕНИЕ

# LEDEL



- Офисно- административные пространства
- Торговые площади
- Образовательные учреждения

**ГИ** в реестре  
**СП РЭП**

Мощность

**20 - 50 Вт**

Световой поток

**2139 - 6250 лм**

Степень защиты

**IP30, IP50, IP54**

# L-OFFICE

Артикул	Мощность, Вт	Световой поток, лм	Рассеиватель	Исполнение
111203000842600	30	3900	Микропризма	-
111403000842600	30	3900	Микропризма	-
111203000852600	30	3900	Микропризма	-
OF30-110-237-14S	30	3000	Микропризма	-
OF30-110-237-14S1	30	3000	Микропризма	Em
OF30-110-237-16S	30	3000	Микропризма	-
112205000852600	50	5605	Микропризма	-
OF30-14-337-14S1	30	3750	Матовый	Em
OF30-16-337-14S1	30	3750	Матовый	Em
OF20-110-3316-14P3	20	2139	Матовый	S

\*полный список артикулов на сайте

## ХАРАКТЕРИСТИКИ СЕРИИ

Диапазон напряжения питания переменного тока, В

**от 175 до 265**

Частота, Гц

**50±10%**

Коэффициент мощности драйвера, λ

**≥0,95**

Коэффициент пульсации светового потока, %

**≤2**

Температура эксплуатации, °С

**от +1 до +35**

Вид климатического исполнения

**УХЛ4, УХЛ4.2**

Индекс цветопередачи, CRI

**80, 92**

Цветовая температура, К

**4000, 5000**

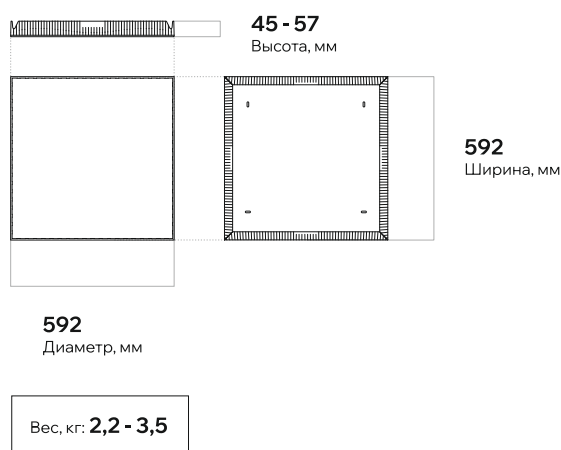
Класс защиты от поражения электрическим током

**I, II**

Энергоэффективность, лм/Вт

**до 120**

Технические характеристики актуальны при номинальном напряжении – 220-230В.



### Крепление:

Универсальное крепление

### Корпус:

Пластиковый корпус  
Металлический корпус

### КСС:

Д

### Драйвер:

LEDEL

Защита от микросекундных импульсных помех до 2 кВ. и перегрева. Рабочий диапазон от 175 до 265 В. КПД драйвера ≥95%

## ДОПОЛНИТЕЛЬНЫЕ ОПЦИИ

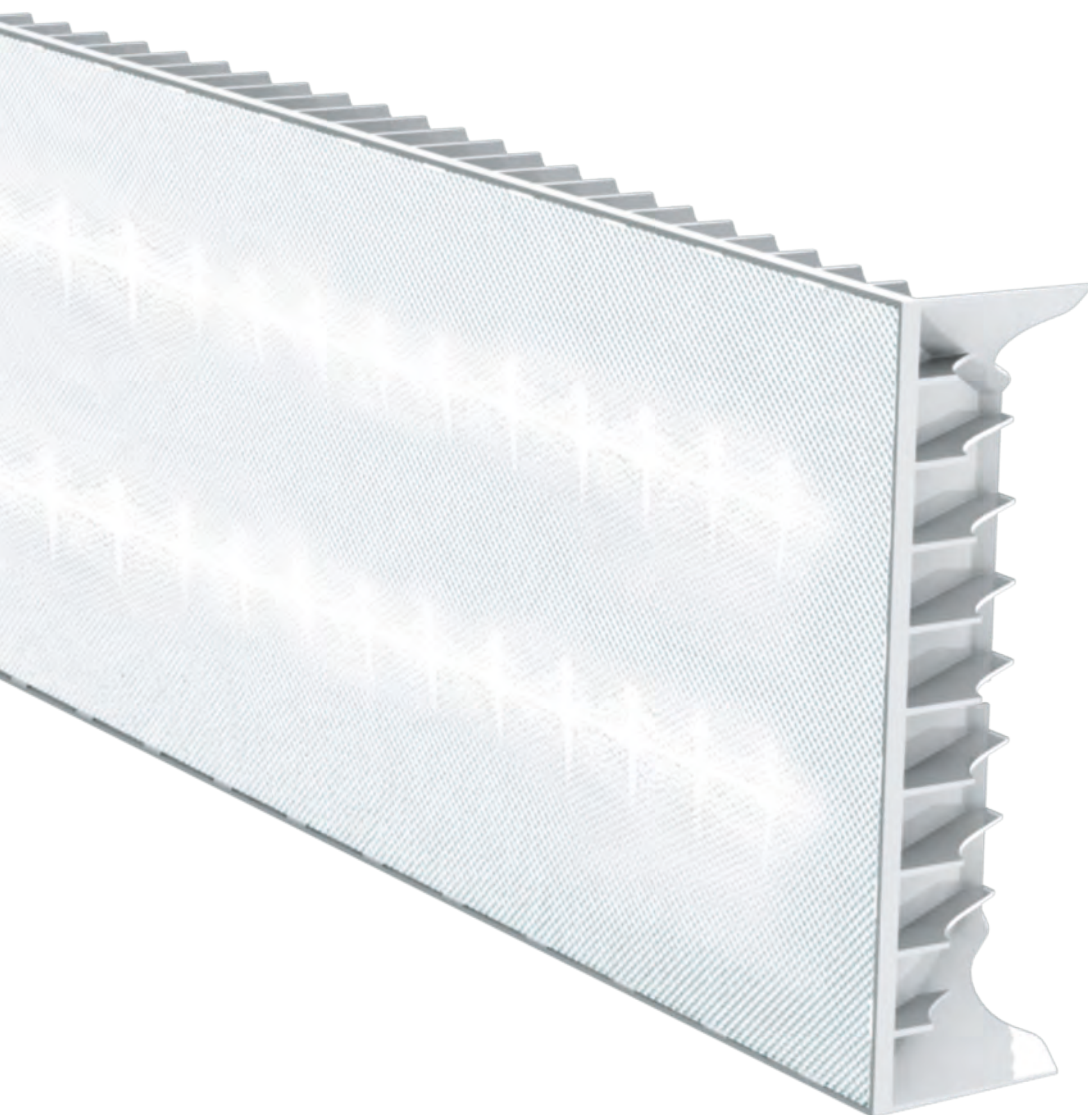
PWM 0-10(1-10) DALI Драйвер 12-36В (до 30Вт) Em CRI90 IP54 3000К 6500К Групповой блок аварийного питания  
 Рассеиватель «колотый лёд» Рамка для встраивания в гипсовый потолок Рамка для накладного крепления  
 Крепление для реечных потолков Крепления для потолков Грильято

Гарантия **5 лет** Срок службы **25 лет**



**КОММЕРЧЕСКОЕ ОСВЕЩЕНИЕ**

**LEDEL**



- › Офисно- административные пространства
- › Торговые площади
- › Образовательные учреждения

**ГИ** в реестре  
**СП РЭП**

Мощность

**15 - 50 Вт**

Световой поток

**1500 - 6250 лм**

Степень защиты

**IP20, IP54**

**L-SCHOOL**

Артикул	Мощность, Вт	Световой поток, лм	Рассеиватель	Исполнение
111003	15	1750	Микропризма	-
SC15-110-237-11P1	15	1500	Микропризма	Em
113005	20	2459	Микропризма	S
SC20-110-237-11P4	20	2254	Микропризма	S Em
113022	32/48	3800/5650	Микропризма	-
SC3248-111-237-11P1	32/48	3200/5000	Микропризма	-
SC15-14-337-11S	15	1875	Матовый	-
SC30-14-334-11P	30	3750	Матовый	-
SC50-16-337-11S	50	6250	Матовый	-
112013	30	3400	Микропризма	-

\*полный список артикулов на сайте

## ХАРАКТЕРИСТИКИ СЕРИИ

Диапазон напряжения питания переменного тока, В

от 175 до 265 от 165 до 265<sup>1</sup>

Частота, Гц

50±10%

Коэффициент мощности драйвера, λ

≥0,95

Коэффициент пульсации светового потока, %

≤2

Температура эксплуатации, °С

от +1 до +35

Вид климатического исполнения

УХЛ4, УХЛ4.2

Индекс цветопередачи, CRI

80, 90

Цветовая температура, К

4000, 5000

Класс защиты от поражения электрическим током

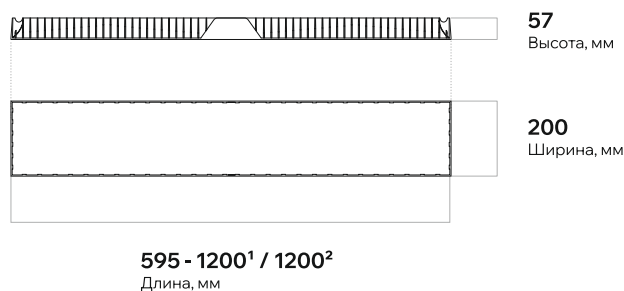
II

Энергоэффективность, лм/Вт

до 120

<sup>1</sup> L-shcool Standart 16 / 32

Технические характеристики актуальны при номинальном напряжении – 220-230В.



Вес, кг: 1,0 - 1,7<sup>1</sup> / 1,7<sup>2</sup>

Значения соответствуют:  
<sup>1</sup> L-shcool Standart 16 / 32, 55  
<sup>2</sup> L-shcool Premium 16 / 32, 55

### Крепление:

Универсальное крепление

### Корпус:

Пластиковый корпус

### КСС:

Д

### Драйвер:

LEDEL

Защита от микросекундных импульсных помех до 2 кВ. и перегрева. Рабочий диапазон от 165 до 265 В. КПД драйвера ≥95%

## ДОПОЛНИТЕЛЬНЫЕ ОПЦИИ

PWM 0-10(1-10) DALI Драйвер 12-36В (до 30Вт) Групповой блок аварийного питания Рассеиватель «колотый лёд»  
Крепление для реечных потолков

Гарантия

**5 лет**

Срок службы

**25 лет**

**КОММЕРЧЕСКОЕ ОСВЕЩЕНИЕ**

**FEREKS**



- Офисы
- Общественные помещения
- Холлы и коридоры

Мощность

**17 Вт**

Световой поток

**1843 - 1961 лм**

Степень защиты

**IP20, IP65**

**FDBB**

## Накладные ЖКХ-светильники

Артикул	Мощность, Вт	Световой поток, лм	КСС	Цветовая температура, К
2000000071602	17	1844	Д	3000
2000000107998	17	1843	С110	3000
2000000076829	17	1863	С110	4000
2000000077079	17	1863	Д	4000
2000000091853	17	1863	Д	4000
2000000091860	17	1961	С110	5000
2000000065533	17	1961	Д	5000

\*полный список артикулов на сайте

### ХАРАКТЕРИСТИКИ СЕРИИ

Диапазон напряжения питания переменного тока, В

**от 176 до 264**

Частота, Гц

**50±10%**

Коэффициент мощности драйвера, λ

**≥0,9**

Коэффициент пульсации светового потока, %

**≤5**

Температура эксплуатации, °С

**от -40 до +50**

Вид климатического исполнения

**УХЛ3.1, У2**

Индекс цветопередачи, CRI

**80**

Цветовая температура, К

**3000, 4000, 5000**

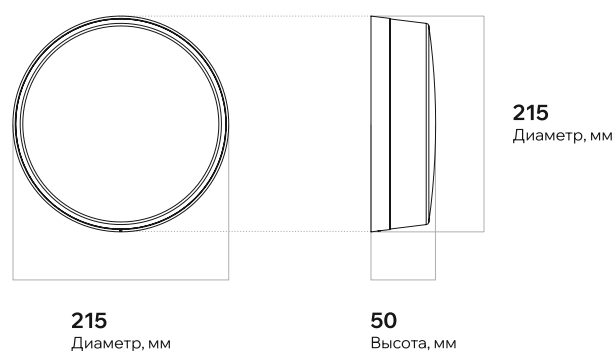
Класс защиты от поражения электрическим током

**I**

Энергоэффективность

**до 115**

Технические характеристики актуальны при номинальном напряжении – 220-230В.



Вес, кг: **1,2**

#### Крепление:

Накладное

#### Корпус:

Литой алюминиевый корпус с полимерным покрытием

#### КСС:

Д, С110

### ДОПОЛНИТЕЛЬНЫЕ ОПЦИИ

PWM 0-10(1-10) DALI Драйвер 12-36В (до 30Вт) Групповой блок аварийного питания

Дополнительный метраж питающего или управляющего провода

Гарантия

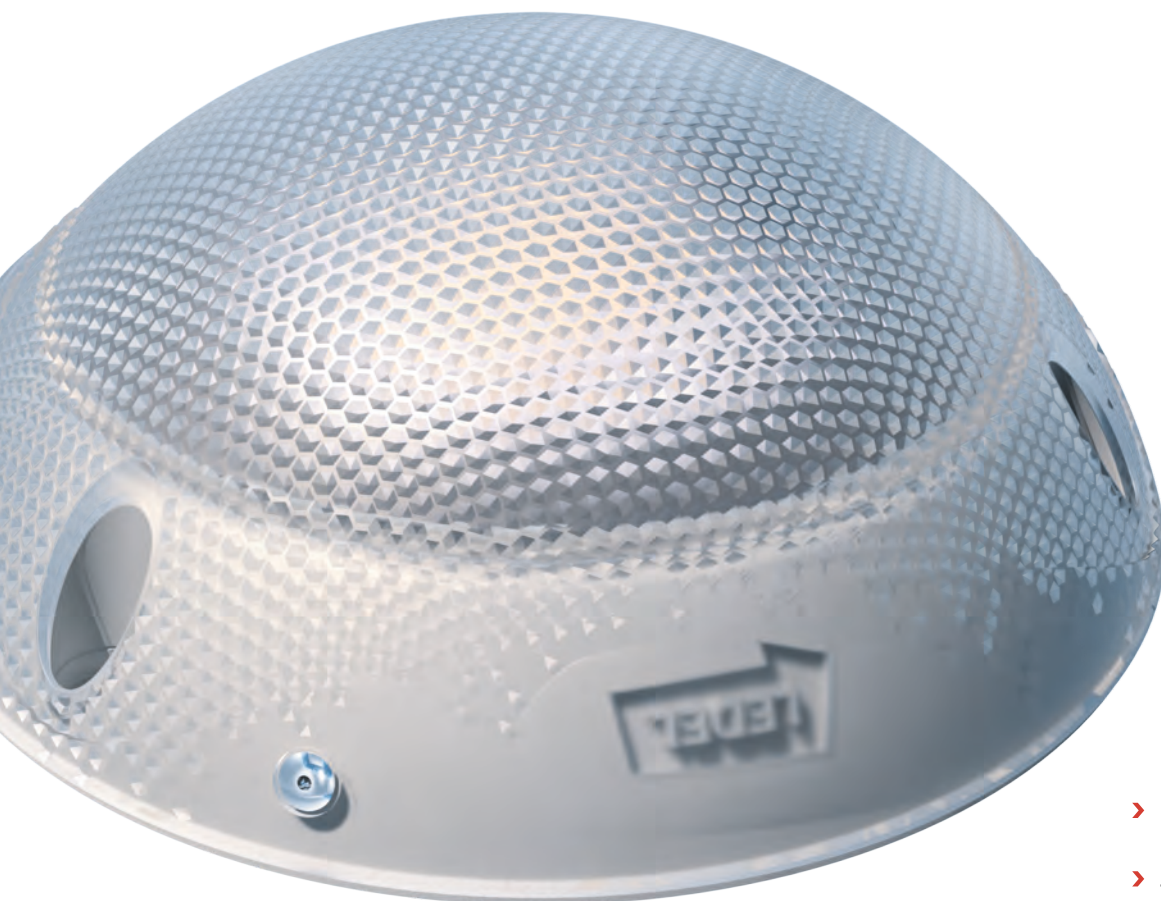
**5 лет**

Срок службы

**25 лет**

**КОММЕРЧЕСКОЕ ОСВЕЩЕНИЕ**

**LEDEL**



- Внутреннее освещение жилых и служебных помещений
- Лестничные клетки
- Дежурное освещение
- Аварийное освещение

**ГИ  
СП** в реестре  
**РЭП**

Мощность

**2\* / 10 Вт**

Световой поток

**100\* / 900 - 1112 лм**

Степень защиты

**IP66, IP52\***

\* Sveteco NEW 8 с датчиком звука  
в режиме энергосбережения

**SVETECO  
NEW 8**

## Накладные ЖКХ-светильники

Артикул	Мощность, Вт	Световой поток, лм	Исполнение	Цветовая температура, К
202001000842102K	10	1112	-	4000
202001000842101K	10	1112	С датчиком звука	4000
202001000842100K	10	1050	-	4000
202001000842104K	10	1112	Низковольтное	5000
202001000842103K	10	1112	С датчиком звука	5000
502010K	10	1050	-	5000
SV10-142-231-181	10	900	Em	4000
SV10-162-231-181	10	900	Em	5000

\*полный список артикулов на сайте

### ХАРАКТЕРИСТИКИ СЕРИИ

Диапазон напряжения питания переменного тока, В

**от 175 до 265** от 24 до 36<sup>1</sup>

Частота, Гц

**50±10%**

Коэффициент мощности драйвера, λ

**≥0,9**

Коэффициент пульсации светового потока, %

**≤2 / ≤5<sup>1</sup>**

Температура эксплуатации, °С

**от -60 до +40** от +1 до +35<sup>2</sup>

Вид климатического исполнения

**УХЛ2** УХЛ4<sup>2</sup>

Индекс цветопередачи, CRI

**85**

Цветовая температура, К

**4000, 5000**

Класс защиты от поражения электрическим током

**II**

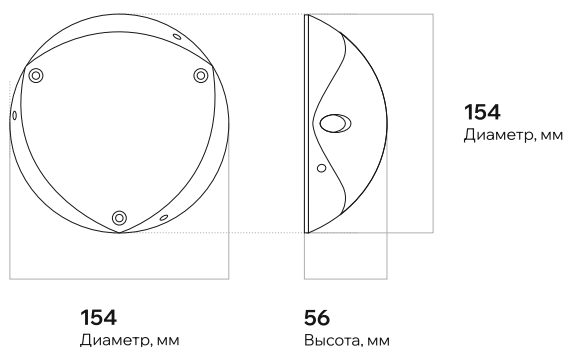
Энергоэффективность, лм/Вт

**до 110**

<sup>1</sup> Sveteco NEW 8 с низковольтным драйвером

<sup>2</sup> Sveteco NEW 8 Em

Технические характеристики актуальны при номинальном напряжении – 220-230В.



Вес, кг: **0,4**

#### Крепление:

Накладное крепление

#### Корпус:

Ударопрочный поликарбонат

#### КСС:

Д

#### Драйвер:

LEDEL

Защита от микросекундных импульсных помех до 2 кВ и перегрева. Рабочий диапазон от 175 до 265 В.

КПД драйвера ≥95%

Гарантия

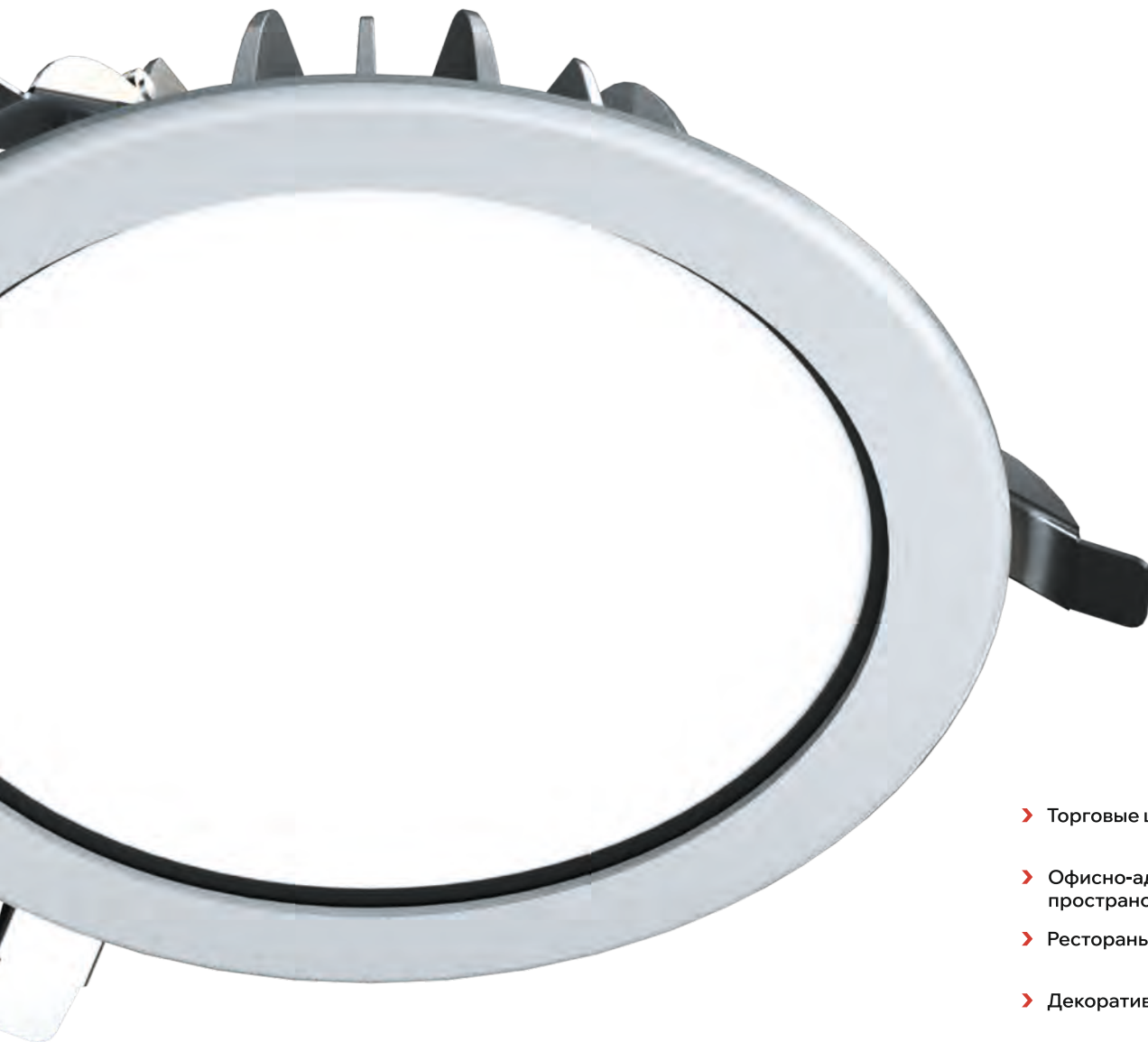
**5 лет**

Срок службы

**25 лет**

**КОММЕРЧЕСКОЕ ОСВЕЩЕНИЕ**

**FEREKS**



- › Торговые центры
- › Офисно-административные пространства
- › Рестораны
- › Декоративная подсветка

**ГИ** в реестре  
**СП РЭП**

Мощность

**18 - 56 Вт**

Световой поток

**1763 - 6774 лм**

Степень защиты

**IP20, IP65**

**ДВО**

## Точечные светильники

Артикул	Мощность, Вт	Световой поток, лм	КСС	Цветовая температура, К
2000000080819	22	2213	Д90	5000
2000000070711	22	2387	Д	4000
2000000062051	22	2513	Д	5000
2000000139319	56	6653	К15	3000
2000000063355	56	6435	Г40	4000
2000000057330	56	6774	Г40	5000
2000000071862	18	1763	Д	5000
2000000126708	22	2171	Д	3000
2000000077178	33	3596	Д	3000
2000000063119	56	6653	К15	5000

\*полный список артикулов на сайте

### ХАРАКТЕРИСТИКИ СЕРИИ

Диапазон напряжения питания переменного тока, В

**от 176 до 264**

Частота, Гц

**50±10%**

Коэффициент мощности драйвера, λ

**≥0,95**

Коэффициент пульсации светового потока, %

**≤2**

Температура эксплуатации, °С

**от -10 до +40**

Вид климатического исполнения

**УХЛ3.1, У2**

Индекс цветопередачи, CRI

**80**

Цветовая температура, К

**3000, 4000, 5000**

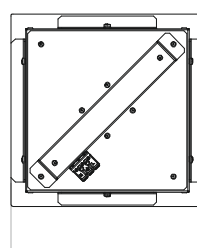
Класс защиты от поражения электрическим током

**I**

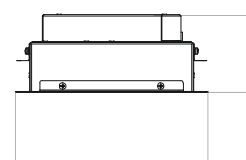
Энергоэффективность

**до 120**

Технические характеристики актуальны при номинальном напряжении – 220-230В.



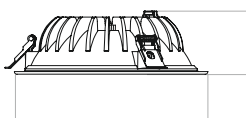
**235<sup>2</sup>**  
Ширина, мм



**95<sup>2</sup>**  
Высота, мм



**235<sup>2</sup>**  
Длина, мм



**72 - 80<sup>1</sup>**  
Высота, мм

**150 - 230<sup>1</sup>**  
Диаметр, мм

Вес, кг: **0,7 - 1,8<sup>1</sup> / 1,0<sup>2</sup>**

Значения соответствуют:  
<sup>1</sup> ДВО  
<sup>2</sup> ДВО 02

#### Крепление:

Встраиваемое. Ø отверстия от 130 до 200 мм

#### Корпус:

Литой алюминиевый корпус с полимерным покрытием

#### КСС:

Д, К15, К40, Г60

\* КСС К15, К40, Г60 доступны в исполнении с мощностью 56 Вт

### ДОПОЛНИТЕЛЬНЫЕ ОПЦИИ

0-10(1-10) DALI Драйвер 12-36В (до 30Вт) CRI90 Опаловый рассеиватель Групповой блок аварийного питания

Гарантия

**5 лет**

Срок службы

**25 лет**



**КОММЕРЧЕСКОЕ ОСВЕЩЕНИЕ**

**LEDEL**



- › Торговые центры
- › Офисно-административные пространства
- › Рестораны
- › Декоративная подсветка

Мощность

**10 - 23 Вт**

Световой поток

**854 - 2620 лм**

Степень защиты

**IP40, IP54**

**RADIANT NEW**

## Точечные светильники

Артикул	Мощность, Вт	Световой поток, лм	Исполнение	Цветовая температура, К
203201000843400	10	854	-	4000
203110	10	854	-	5000
RD10-142-317-126	10	854	-	4000
RD10-162-317-126	10	854	-	5000
203302300843400	23	2620	-	4000
201021	23	2620	-	5000
RD23-142-317-126	23	2620	-	4000
RD23-162-317-126	23	2620	-	5000
RD23-142-317-1261	23	2600	Em	4000
RD23-162-317-1261	23	2600	Em	5000

\*полный список артикулов на сайте

### ХАРАКТЕРИСТИКИ СЕРИИ

Диапазон напряжения питания переменного тока, В

**от 140 до 265** от 180 до 250\*

Частота, Гц

**50±10%**

Коэффициент мощности драйвера, λ

**≥0,6\* / ≥0,9\*\***

Коэффициент пульсации светового потока, %

**≤2**

Температура эксплуатации, °С

**от +1 до +35**

Вид климатического исполнения

**УХЛ4**

Индекс цветопередачи, CRI

**85**

Цветовая температура, К

**4000, 5000**

Класс защиты от поражения электрическим током

**I**

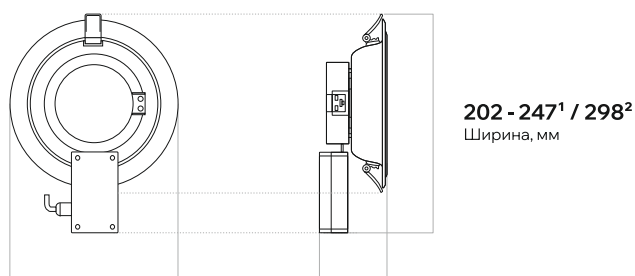
Энергоэффективность, лм/Вт

**до 110**

\*Radian NEW 15

\*\*Radian NEW 25

Технические характеристики актуальны при номинальном напряжении – 220-230В.



**190 - 238<sup>1</sup> / 238<sup>2</sup>**  
Диаметр, мм

**66 - 74<sup>1</sup> / 100<sup>2</sup>**  
Высота, мм

**202 - 247<sup>1</sup> / 298<sup>2</sup>**  
Ширина, мм

Вес, кг: **0,3 - 0,4<sup>1</sup> / 1,0<sup>2</sup>**

Значения соответствуют:  
<sup>1</sup>Radian NEW  
<sup>2</sup>Radian NEW Em

#### Крепление:

Встраиваемое. Ø отверстия от 150 до 200 мм

#### Корпус:

Штампованный алюминиевый корпус

#### КСС:

Д

#### Драйвер:

Встроенный источник питания

### ДОПОЛНИТЕЛЬНЫЕ ОПЦИИ

Драйвер 12-36В

Гарантия

**5 лет**

Срок службы

**25 лет**



# LEDEL FEERIKS



## **АРХИТЕКТУРНО-ПАРКОВОЕ ОСВЕЩЕНИЕ**

Главное требование к архитектурным светильникам - эффектно подчеркнуть особенности освещаемых объектов в любую погоду и время суток.

Наше оборудование рассчитано на эксплуатацию в сложных погодных условиях. Благодаря герметичным неразборным соединениям элементов корпуса, светильники полностью защищены от пыли и влаги.

А наши парковые светильники не только отражают современные тенденции промышленного дизайна и подчеркивают уникальность любого пространства, но и отвечают требованиям к цветопередаче, вандалоустойчивости, ветровой нагрузке и климатической стойкости.



АРХИТЕКТУРНОЕ ОСВЕЩЕНИЕ

LEDEL



- Средние и малоэтажные здания
- Арт-объекты
- Парковый ландшафт
- Заливающее освещение

Мощность

**52 - 100 Вт**

Световой поток

**4440 - 12320 лм**

Степень защиты

**IP65, IP66**

**L-INDUSTRY II  
AK**

## Архитектурные прожекторы

Артикул	Мощность, Вт	Световой поток, лм	КСС	Цвет свечения
INII112-203-413-1828	100	12320	Г10х30	3000K
INII112-22R-413-1828	100	12320	Г15х30	R
INII112-3G-413-1828	100	12320	Г60	G
INII112-27B-413-1828	100	12320	K10	B
INII52-20A-413-1828	52	4400	Г10х30	Amber
INII52-23G-413-1828	52	4400	Г40	G
INII52-1B-413-1828	52	4400	Д	B
INII52-12A-413-1728	52	4400	K8	Amber
INII82-226-413-1828	82	9020	Г15х30	5000K
INII82-34-413-1828	82	9020	Г60	4000K

\*полный список артикулов на сайте

### ХАРАКТЕРИСТИКИ СЕРИИ

Диапазон напряжения питания переменного тока, В

**от 165 до 430**

Частота, Гц

**50±10%**

Коэффициент мощности драйвера, λ

**≥0,95**

Коэффициент пульсации светового потока, %

**≤2**

Температура эксплуатации, °С

**от -60 до +40**

Вид климатического исполнения

**УХЛ1**

Индекс цветопередачи, CRI

**80**

Цветовая температура, К

**3000, 4000, 5000, Amber, R, G, B**

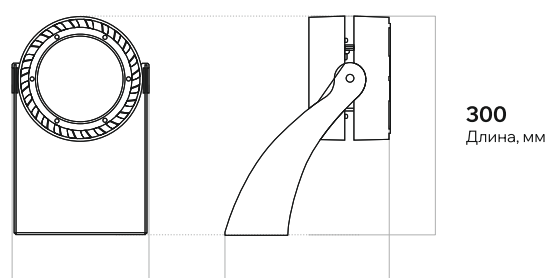
Класс защиты от поражения электрическим током

**I**

Энергоэффективность, лм/Вт

**до 120**

Технические характеристики актуальны при номинальном напряжении – 220-230В.



**238**  
Ширина, мм

**277**  
Высота, мм

**300**  
Длина, мм

Вес, кг: **5,4**

#### Крепление:

Поворотный кронштейн с шагом регулировки угла наклона 5°

#### Корпус:

Литой алюминиевый корпус с полимерной покрытием

#### КСС:

Г10х60, Г15х30, К5, К8, К10, К15, Г30, Г40, Г60, Г80, Д

#### Драйвер:

LEDEL

Защита от микросекундных импульсных помех до 2 кВ. и перегрева.

### ДОПОЛНИТЕЛЬНЫЕ ОПЦИИ

PWM 0-10(1-10) DMX512 RAL Дополнительный метраж питающего или управляющего провода

Гарантия

**5 лет**

Срок службы

**25 лет**

**АРХИТЕКТУРНОЕ ОСВЕЩЕНИЕ**

**LEDEL**



- › Художественная подсветка фасадов
- › Колонны
- › Арки

Мощность

**9 - 36 Вт**

Световой поток

**765 - 3028 лм**

Степень защиты

**IP65**

**L-POINT**

## Архитектурные прожекторы

Артикул	Мощность, Вт	Световой поток, лм	КСС	Цветовая температура, К
PNT18-3832-413-1272	18	1514	Г45	3000
PNT18-442-413-1272	18	1408	К15	4000
PNT18-2962-413-127244	18	1931	К5	5000
PNT36-3832-413-1272	36	3028	Г45	3000
PNT36-442-413-1272	36	2815	К15	4000
PNT36-2962-413-127244	36	2862	К5	5000
PNT9-3832-413-1272	9	1009	Г45	3000
PNT9-442-413-1272	9	938	К15	4000
PNT9-2962-413-127244	9	969	К5	5000
PNT9-1262-413-1272	9	765	К8	5000

\*полный список артикулов на сайте

### ХАРАКТЕРИСТИКИ СЕРИИ

Диапазон напряжения питания переменного тока, В

**от 176 до 240**

Частота, Гц

**50±10%**

Коэффициент мощности драйвера, λ

**≥0,95**

Коэффициент пульсации светового потока, %

**≤2**

Температура эксплуатации, °С

**от -40 до +45**

Вид климатического исполнения

**УХЛ1**

Индекс цветопередачи, CRI

**80**

Цветовая температура, К

**3000, 4000, 5000**

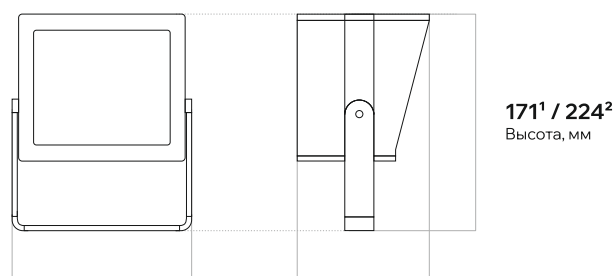
Класс защиты от поражения электрическим током

**I**

Энергоэффективность, лм/Вт

**до 90**

Технические характеристики актуальны при номинальном напряжении – 220-230В.



**132<sup>1</sup> / 186<sup>2</sup>**  
Длина, мм

**111<sup>1</sup> / 135<sup>2</sup>**  
Ширина, мм

**171<sup>1</sup> / 224<sup>2</sup>**  
Высота, мм

Вес, кг: **1,1<sup>1</sup> / 2,7<sup>2</sup>**

Значения соответствуют:

<sup>1</sup> L-point 9

<sup>2</sup> L-point 36

#### Крепление:

Поворотный кронштейн

#### Корпус:

Литой алюминиевый корпус с полимерным покрытием RAL7035

#### КСС:

К8, К15, Г45

### ДОПОЛНИТЕЛЬНЫЕ ОПЦИИ

Дополнительный метраж питающего или управляющего провода

Гарантия

**5 лет**

Срок службы

**25 лет**



**АРХИТЕКТУРНОЕ ОСВЕЩЕНИЕ**

**LEDEL**



- › Функциональная подсветка входных групп
- › Декоративная подсветка мелких архитектурных элементов

Мощность

**3 Вт**

Световой поток

**150 - 260 лм**

Степень защиты

**IP66**

**L-MOUSE**

## Маломощные прожекторы

Артикул	Мощность, Вт	Световой поток, лм	КСС	Цвет свечения
MS3-2132-123-128	3	200	Г10х60	3000K
MS3-242-123-128	3	223	Г30	4000K
MS3-2362-123-128	3	231	Г40	5000K
MS3-3В-123-128	3	-	Г60	В
MS3-26G-123-128	3	-	Г80	Г
MS3-27R-123-128	3	-	К10	Р
MS3-432-123-128	3	237	К15	3000K
MS3-1242-123-128	3	249	К8	4000K
MS3-2642-123-128	3	159	Г80	4000K
MS3-2732-123-128	3	205	К10	3000K

\*полный список артикулов на сайте

### ХАРАКТЕРИСТИКИ СЕРИИ

Диапазон напряжения питания переменного тока, В

**от 176 до 265**

Частота, Гц

**50±10%**

Коэффициент мощности драйвера, λ

**≥0,5**

Коэффициент пульсации светового потока, %

**≤5**

Температура эксплуатации, °С

**от -60 до +50**

Вид климатического исполнения

**УХЛ1**

Индекс цветопередачи, CRI

**80**

Цветовая температура, К

**3000, 4000, 5000, R, G, В**

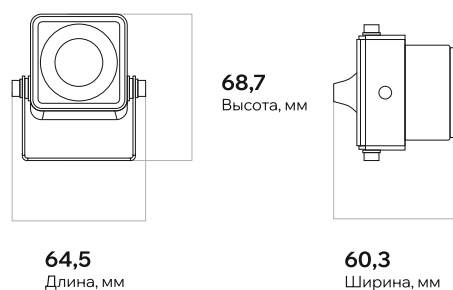
Класс защиты от поражения электрическим током

**II**

Энергоэффективность, лм/Вт

**до 90**

Технические характеристики актуальны при номинальном напряжении – 220-230В.



Вес, кг: **0,15**

#### Крепление:

Поворотный кронштейн

#### Корпус:

Пластиковый корпус

#### КСС:

К8, К10, К15, Г30, Г40, Г60, Г80, Г10х60

### ДОПОЛНИТЕЛЬНЫЕ ОПЦИИ

Дополнительный метраж питающего или управляющего провода

Гарантия

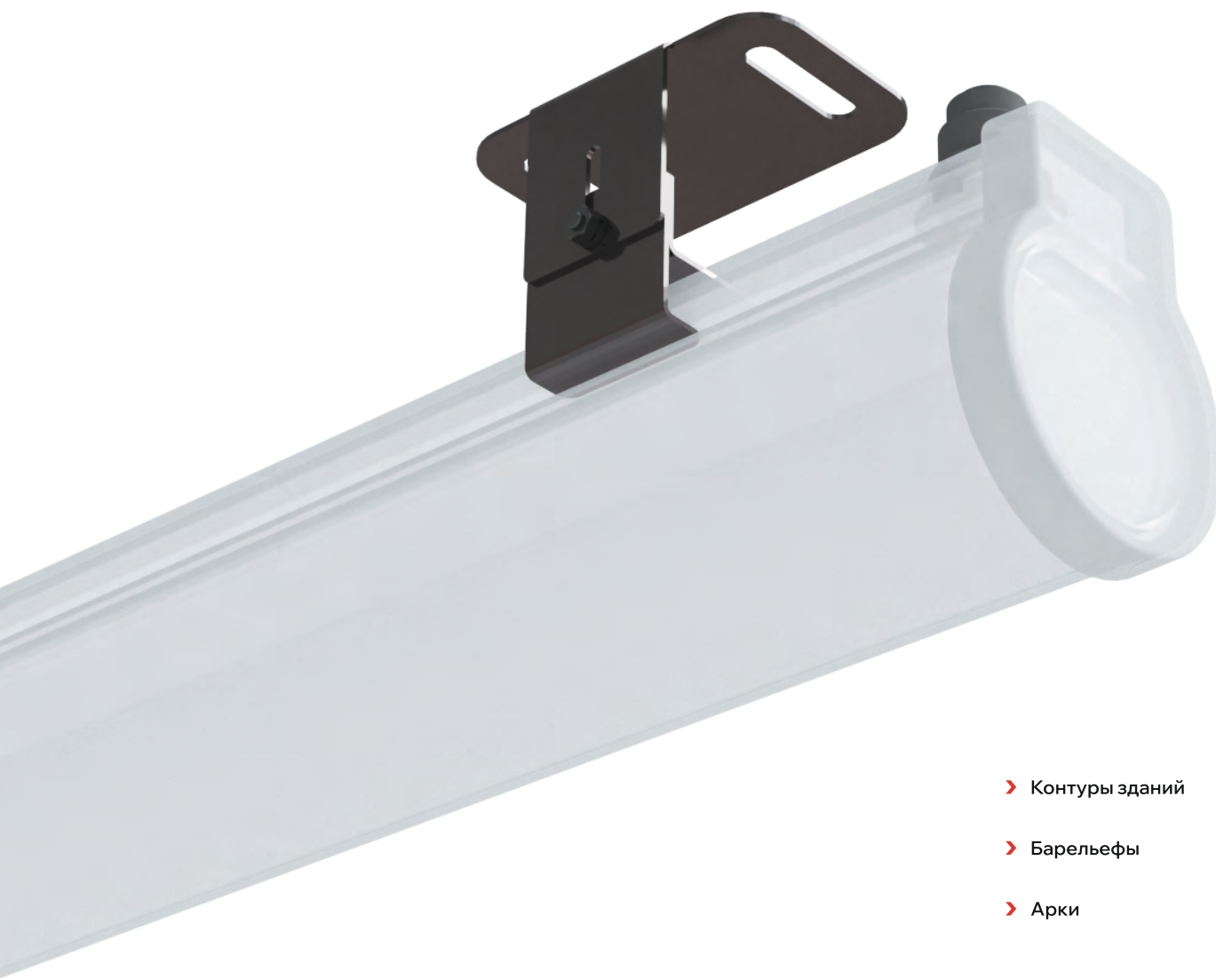
**5 лет**

Срок службы

**25 лет**

**АРХИТЕКТУРНОЕ ОСВЕЩЕНИЕ**

**LEDEL**



- › Контуры зданий
- › Барельефы
- › Арки

Мощность

**1,96 - 26,1 Вт**

Световой поток

**33 - 2595 лм**

Степень защиты

**IP65**

**L-CONTOUR**

## Пластиковые линейные светильники

Артикул	Мощность, Вт	Световой поток, лм	Управление	Цветовая температура, К
CN19-13-331-108	1,9	235	-	3000K
CN19-13-331-10823	1,9	235	DMX512	3000K
CN216-1R-331-108	21,6	441	-	R
CN216-1R-331-10823	21,6	441	DMX512	R
CN216-116-331-10823	21,6	867	DMX512	RGBW
CN78-13-331-108	7,8	936	-	3000K
CN78-13-331-10823	7,8	936	DMX512	3000K
CN78-14-331-108	7,8	936	-	4000K
CN78-14-331-10823	7,8	936	DMX512	4000K
CN137-116-331-10823	13,7	548	DMX512	RGBW

\*полный список артикулов на сайте

### ХАРАКТЕРИСТИКИ СЕРИИ

Диапазон DC, В

**24**

Коэффициент пульсации светового потока, %

**≤5**

Температура эксплуатации, °C

**от -60 до +45**

Вид климатического исполнения

**УХЛ1**

Индекс цветопередачи, CRI

**80**

Цветовая температура, К

**3000, 4000, 5000, Amber, R, G, B, RGBW**

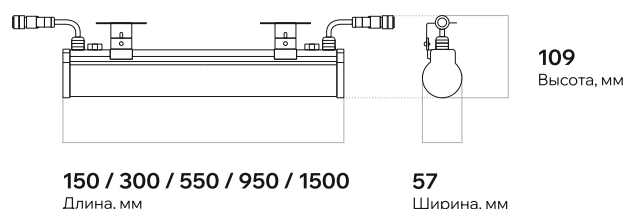
Класс защиты от поражения электрическим током

**II**

Энергоэффективность, лм/Вт

**до 100**

Технические характеристики актуальны при номинальном напряжении – 220-230В.



Вес, кг: **0,11 - 1,05**

Значения соответствуют:  
L-contour 150 / 300 / 550 / 950 / 1500

#### Крепление:

Накладное крепление

#### Корпус:

Ударопрочный светорассеивающий поликарбонат с УФ-стабилизатором

#### КСС:

Д

#### Драйвер:

Выносной источник питания 24В.  
Не входит в комплект светильника

### ДОПОЛНИТЕЛЬНЫЕ ОПЦИИ

Дополнительный метраж питающего или управляющего провода

Гарантия

**5 лет**

Срок службы

**25 лет**

**АРХИТЕКТУРНОЕ ОСВЕЩЕНИЕ**

**LEDEL**



➤ Фасады зданий

Мощность

**4 - 54 Вт**

Световой поток

**477 - 6366 лм**

Степень защиты

**IP66**

**L-LINE A**

## Пластиковые линейные светильники

Артикул	Мощность, Вт	Световой поток, лм	КСС	Цвет свечения
800013	4,5	530	Д	3000К
8001177	4,5	530	Д	В
12101400843100	9	954	Д	4000К
800033	18	2122	Д	3000К
800045	18	2122	Д	В
800041	27	3183	Д	5000К
715108600833100	54	5724	Д	3000К
800278	54	6366	Д	В
712101400853100	91	954	Д	5000К
800044	8	2122	Д	G

\*полный список артикулов на сайте

### ХАРАКТЕРИСТИКИ СЕРИИ

Диапазон DC, В

**от 33 до 38**

Коэффициент пульсации светового потока, %

**≤1**

Температура эксплуатации, °С

**от -60 до +50**

Вид климатического исполнения

**УХЛ1**

Индекс цветопередачи, CRI

**80**

Цветовая температура, К

**3000, 4000, R, G, B**

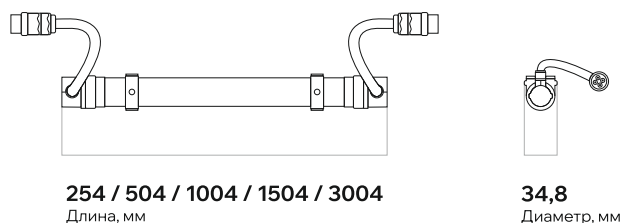
Класс защиты от поражения электрическим током

**II**

Энергоэффективность, лм/Вт

**до 120**

Технические характеристики актуальны при номинальном напряжении – 220-230В.



254 / 504 / 1004 / 1504 / 3004  
Длина, мм

34,8  
Диаметр, мм

Вес, кг: **0,15 / 0,25 / 0,4 / 0,5 / 1,2**

Значения соответствуют:  
L-line A 0,25/0,5/1,0/1,5/3,0

#### Крепление:

Накладное крепление: фиксатор Ø32 мм

#### Корпус:

Прозрачная поликарбонатная трубка

#### КСС:

Д

#### Драйвер:

Выносной источник питания 36-48В.

Не входит в комплект

Гарантия

**5 лет**

Срок службы

**25 лет**

# АРХИТЕКТУРНОЕ ОСВЕЩЕНИЕ

# FEREKS



- Архитектурная подсветка
- Ландшафтная подсветка

**ГИ** в реестре  
**СП** РЭП

Мощность

**14 - 96 Вт**

Световой поток

**1954 - 11232 лм**

Степень защиты

**IP66**

# FWL

## Светильники на поворотной лире

Артикул	Мощность, Вт	Световой поток, лм	КСС	Цветовая температура, К
2000000068985	26	3248	C120	5000
2000000125121	53	6349	C120	3000
2000000111049	53	6103	D60	4000
2000000097664	53	6431	F15	5000
2000000109725	28	3500	F15	3000
2000000088488	54	6134	F30	5000
2000000115481	14	1935	D60	5000
2000000105918	21	2307	F15	3000
2000000118376	96	9000	F30	3000
2000000110417	96	9982	C120	5000

\*полный список артикулов на сайте

### ХАРАКТЕРИСТИКИ СЕРИИ

Диапазон напряжения питания переменного тока, В

**от 176 до 264**

Частота, Гц

**50±10%**

Коэффициент мощности драйвера, λ

**≥0,96, ≥0,9**

Коэффициент пульсации светового потока, %

**≤1, ≤10**

Температура эксплуатации, °С

**от -40 до +50**

Вид климатического исполнения

**У1**

Индекс цветопередачи, CRI

**70, 80**

Цветовая температура, К

**3000, 4000, 5000**

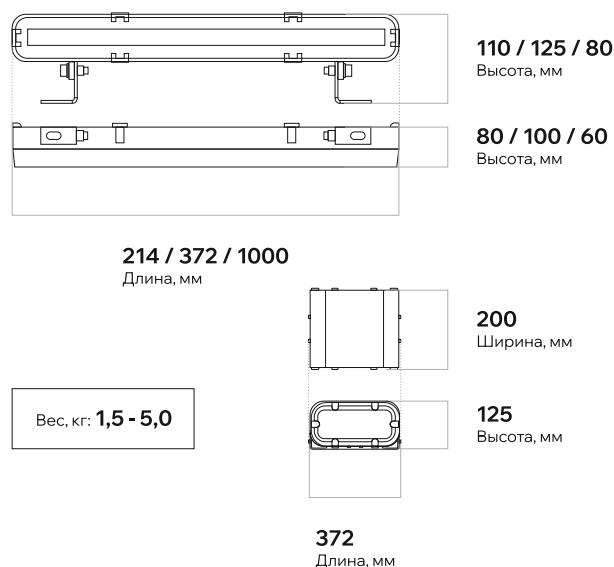
Класс защиты от поражения электрическим током

**I, III**

Энергоэффективность, лм/Вт

**до 120**

Технические характеристики актуальны при номинальном напряжении – 220-230В.



#### Крепление:

Поворотный кронштейн

#### Корпус:

Литой алюминиевый корпус с полимерным покрытием

#### КСС:

F15, F30, D60, C120

#### Реестровое название:

FWL R

### ДОПОЛНИТЕЛЬНЫЕ ОПЦИИ

0-10(1-10) DMX512 RAL Дополнительный метраж питающего или управляющего провода

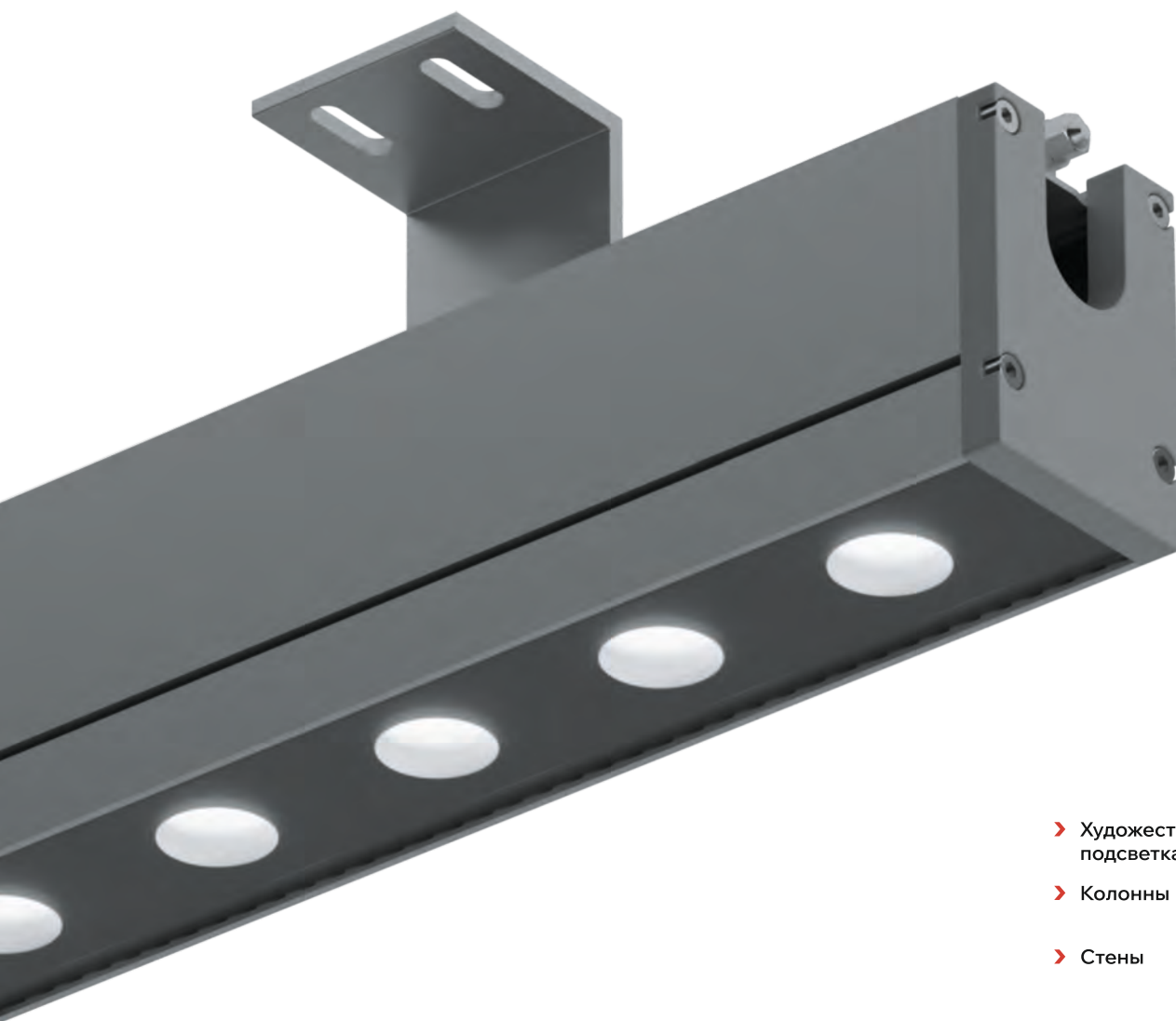
Гарантия **5 лет**

Срок службы **25 лет**



# АРХИТЕКТУРНОЕ ОСВЕЩЕНИЕ

# LEDEL



- › Художественная подсветка фасадов
- › Колонны
- › Стены

Мощность

**12 - 54 Вт**

Световой поток

**1159 - 6600 лм**

Степень защиты

**IP65**

# L-LINE

## Профильные линейные светильники

Артикул	Мощность, Вт	Световой поток, лм	КСС	Цветовая температура, К
LN36-432-413-127	36	3525	K15	3000
LN54-332-413-127	54	5800	G60	3000
LN12-2142-413-127	12	1269	G10x60	4000
LN18-232-413-127	18	2042	G30	3000
LN18-1242-413-127	18	2236	K8	4000
LN36-2132-413-12750	36	3525	G10x60	3000
LN54-2162-413-12750	54	6600	G10x60	5000
LN54-1232-413-12750	54	5800	K8	3000
LN12-1262-413-12750	12	1342	K8	5000
LN18-3832-413-12750	18	2042	G45	3000

\*полный список артикулов на сайте

### ХАРАКТЕРИСТИКИ СЕРИИ

Диапазон напряжения питания переменного тока, В

**от 176 до 240**

Частота, Гц

**50±10%**

Коэффициент мощности драйвера, λ

**≥0,9**

Коэффициент пульсации светового потока, %

**≤10**

Температура эксплуатации, °С

**от -40 до +45**

Вид климатического исполнения

**У1**

Индекс цветопередачи, CRI

**80**

Цветовая температура, К

**3000, 4000, 5000**

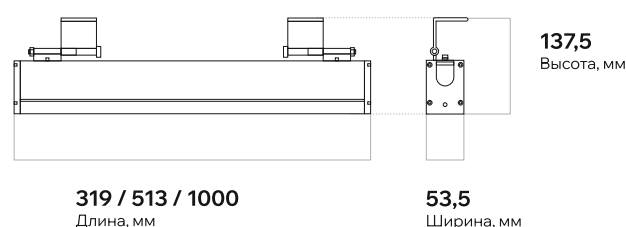
Класс защиты от поражения электрическим током

**I**

Энергоэффективность, лм/Вт

**до 120**

Технические характеристики актуальны при номинальном напряжении – 220-230В.



Вес, кг: **1,3 / 2,15 / 4,3**

Значения соответствуют:  
L-line 300 / 500 / 1000

#### Крепление:

Накладное крепление

#### Корпус:

Экструдированный алюминиевый профиль с литыми заглушками

#### КСС:

K8, K15, G30, G45, G60, G10x60

### ДОПОЛНИТЕЛЬНЫЕ ОПЦИИ

Дополнительный метраж питающего или управляющего провода

Гарантия **5 лет**

Срок службы **25 лет**

**АРХИТЕКТУРНОЕ ОСВЕЩЕНИЕ**

**LEDEL**



➤ Фасады

➤ Колонны

Мощность

**32 - 37 Вт**

Световой поток

**2800 - 4200 лм**

Степень защиты

**IP65**

**L-FACADE**

## Фасадные одно- и двухлучевые светильники

Артикул	Мощность, Вт	Световой поток, лм	КСС	Цветовая температура, К
FC37-3119-111-18	37	4000	Г22	3000
FC37-3112-111-18	37	4200	Г22	4000
FC37-3219-111-18	37	4000	Г38	3000
FC37-3212-111-18	37	4200	Г38	4000
FC32-3119-111-18	32	2800	Г22	3000
FC32-3112-111-18	32	3000	Г22	4000
FC32-3219-111-18	32	2800	Г38	3000
FC32-3212-111-18	32	3000	Г38	4000

\*полный список артикулов на сайте

### ХАРАКТЕРИСТИКИ СЕРИИ

Диапазон напряжения питания переменного тока, В

**от 176 до 305**

Частота, Гц

**50±10%**

Коэффициент мощности драйвера, λ

**≥0,8**

Коэффициент пульсации светового потока, %

**≤5**

Температура эксплуатации, °С

**от -60 до +40**

Вид климатического исполнения

**УХЛ1**

Индекс цветопередачи, CRI

**80**

Цветовая температура, К

**3000, 4000**

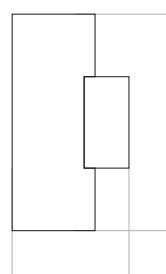
Класс защиты от поражения электрическим током

**I**

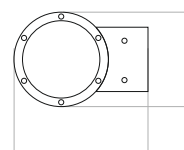
Энергоэффективность, лм/Вт

**до 95**

Технические характеристики актуальны при номинальном напряжении – 220-230В.



**240<sup>1</sup> / 335<sup>2</sup>**  
Длина, мм



**131**  
Высота, мм

**183**  
Ширина, мм

**183**  
Ширина, мм

Вес, кг: **3,0<sup>1</sup> / 3,7<sup>2</sup>**

Значения соответствуют:  
<sup>1</sup> L-facade  
<sup>2</sup> L-facade X2

#### Крепление:

Накладное крепление

#### Корпус:

Литой алюминиевый корпус с полимерным покрытием

#### КСС:

Г22, Г38

Гарантия

**5 лет**

Срок службы

**25 лет**

**АРХИТЕКТУРНОЕ ОСВЕЩЕНИЕ**

**LEDEL**



- › Художественная подсветка фасадов
- › Садово-парковое освещение

Мощность

**8 - 16 Вт**

Световой поток

**867 - 1611 лм**

Степень защиты

**IP66**

# **L-LEGO II FACADE**

## Одно-и двухлучевые светильники

Артикул	Мощность, Вт	Световой поток, лм	RAL	Цветовая температура, К
LGIIFC16-132-113-128	16	1611	-	3000
LGIIFC16-132-113-1282	16	1611	7035	3000
LGIIFC16-142-113-1288	16	1611	2001	4000
LGIIFC16-142-113-1285	16	1611	9005	4000
LGIIFC16-162-113-1281	16	1611	7015	5000
LGIIFC8-132-113-128	8	867	-	3000
LGIIFC8-132-113-1282	8	867	7035	3000
LGIIFC8-142-113-1288	8	867	2001	4000
LGIIFC8-142-113-1285	8	867	9005	4000
LGIIFC8-162-113-1281	8	867	7015	5000

\*полный список артикулов на сайте

### ХАРАКТЕРИСТИКИ СЕРИИ

Диапазон напряжения питания переменного тока, В

**от 165 до 265**

Частота, Гц

**50±10%**

Коэффициент мощности драйвера, λ

**≥0,8**

Коэффициент пульсации светового потока, %

**≤5**

Температура эксплуатации, °С

**от -60 до +40**

Вид климатического исполнения

**УХЛ1**

Индекс цветопередачи, CRI

**80**

Цветовая температура, К

**3000, 4000, 5000**

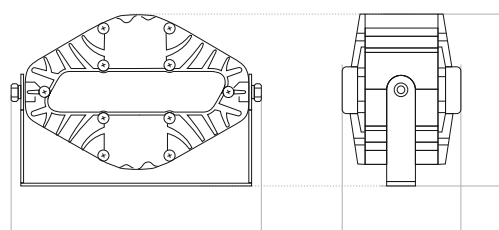
Класс защиты от поражения электрическим током

**I**

Энергоэффективность, лм/Вт

**до 100**

Технические характеристики актуальны при номинальном напряжении – 220-230В.



**171**  
Длина, мм

**83**  
Ширина, мм

**119**  
Высота, мм

Вес, кг: **до 0,6**

#### Крепление:

Поворотное крепление

#### Корпус:

Экструдированный алюминиевый профиль

#### КСС:

Д

#### Драйвер:

LEDEL

Защита от микросекундных импульсных помех до 2 кВ. и перегрева.

### ДОПОЛНИТЕЛЬНЫЕ ОПЦИИ

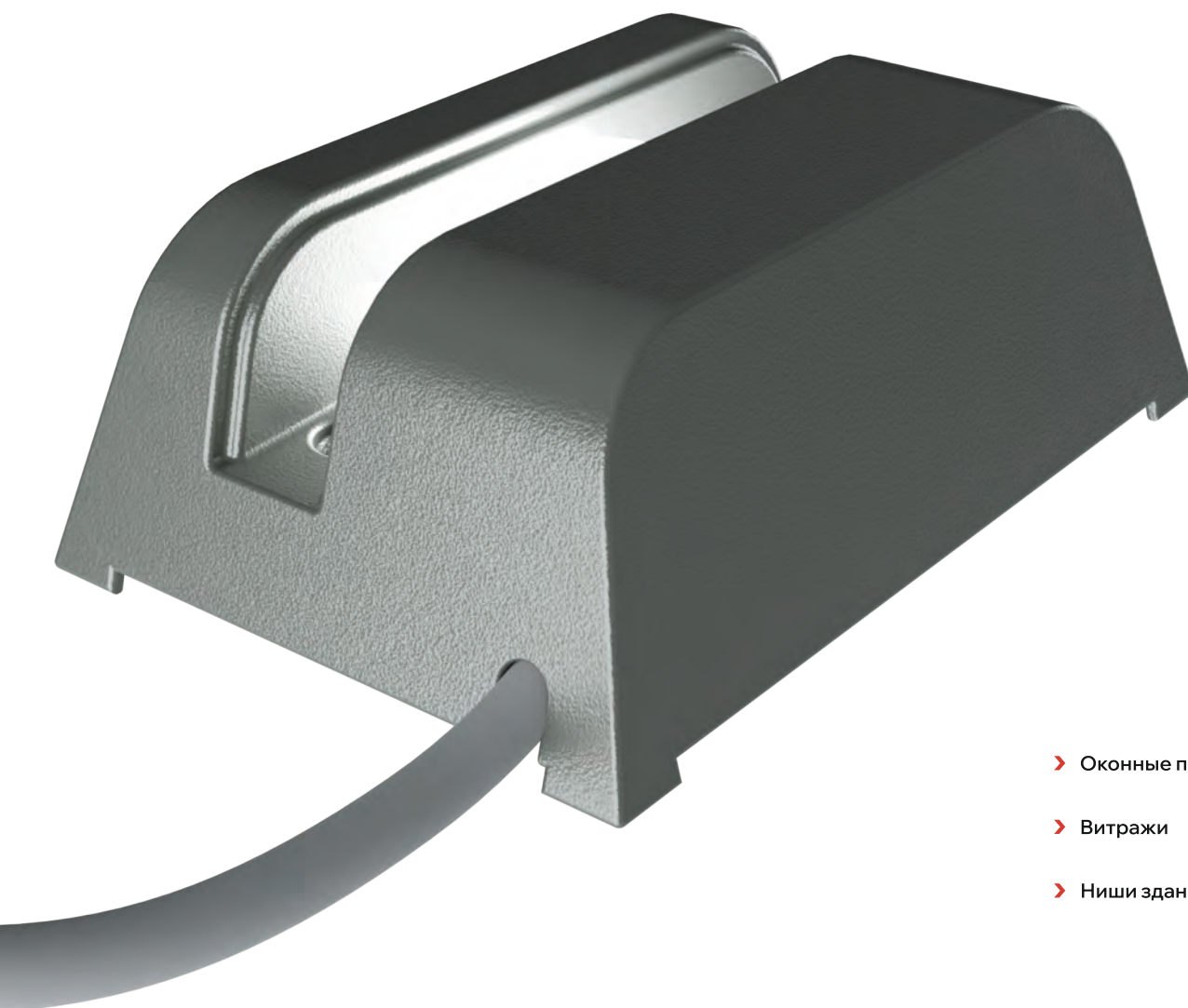
PWM 0-10(1-10) DMX512 Драйвер 12-36В RAL Дополнительный метраж питающего или управляющего провода

Гарантия **5 лет**

Срок службы **25 лет**

**АРХИТЕКТУРНОЕ ОСВЕЩЕНИЕ**

**LEDEL**



- › Оконные проемы
- › Витражи
- › Ниши зданий

Мощность

**9 Вт**

Световой поток

**379 лм**

Степень защиты

**IP65**

**L-WINDOW**

## Накладные светильники

Артикул	Мощность, Вт	Световой поток, лм	КСС	Цветовая температура, К
WND9-4032-411-1276	9	341	K5x150	3000
WND9-4042-411-1276	9	379	K5x150	4000
WND9-4062-411-1276	9	379	K5x150	5000

\*полный список артикулов на сайте

### ХАРАКТЕРИСТИКИ СЕРИИ

Диапазон напряжения питания переменного тока, В

**от 176 до 240**

Частота, Гц

**50±10%**

Коэффициент мощности драйвера, λ

**≥0,8**

Коэффициент пульсации светового потока, %

**≤10**

Температура эксплуатации, °С

**от -40 до +45**

Вид климатического исполнения

**УХЛ1**

Индекс цветопередачи, CRI

**80**

Цветовая температура, К

**3000, 4000, 5000**

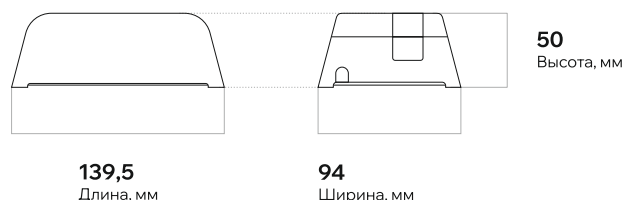
Класс защиты от поражения электрическим током

**I**

Энергоэффективность, лм/Вт

**до 40**

Технические характеристики актуальны при номинальном напряжении – 220-230В.



Вес, кг: **0,5**

#### Крепление:

Накладное крепление

#### Корпус:

Литой алюминиевый корпус с полимерным покрытием RAL7035

#### КСС:

K5x150

### ДОПОЛНИТЕЛЬНЫЕ ОПЦИИ

Дополнительный метраж питающего или управляющего провода

Гарантия

**5 лет**

Срок службы

**25 лет**



**АРХИТЕКТУРНОЕ ОСВЕЩЕНИЕ**

**LEDEL**



- Городские пешеходные зоны
- Набережные
- Парки

Мощность

**30 - 120 Вт**

Световой поток

**4600 - 15800 лм**

Степень защиты

**IP65**

**L-PARK STICK**

Артикул	Мощность, Вт	Световой поток, лм	Форма опоры	Цветовая температура, К
PS30-1614-1115-1740	30	4800	ГО	4000
PS30-1615-1115-1740	30	4800	ГО	5000
PS60-1614-1115-1740	60	7900	ГО	4000
PS60-1615-1115-1740	60	7900	ГО	5000
PS60-1614-1115-1739	60	9500	УО	4000
PS60-1615-1115-1739	60	9500	УО	5000
PS120-1614-1115-1739	120	15800	УО	4000
PS120-1615-1115-1739	120	15800	УО	5000
PS90-1614-1115-1739	90	12600	УО	4000
PS90-1615-1115-1739	90	12600	УО	5000

\*полный список артикулов на сайте

\*\*артикулы опор и универсальной закладной указаны в прайсе

## ХАРАКТЕРИСТИКИ СЕРИИ

Диапазон напряжения питания переменного тока, В

**от 165 до 430**

Частота, Гц

**50±10%**

Коэффициент мощности драйвера, λ

**≥0,95**

Коэффициент пульсации светового потока, %

**≤2**

Температура эксплуатации, °С

**от -60 до +40**

Вид климатического исполнения

**УХЛ1**

Индекс цветопередачи, CRI

**70**

Цветовая температура, К

**4000, 5000**

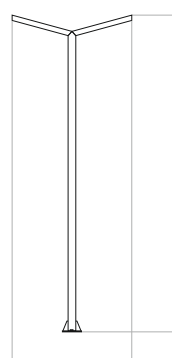
Класс защиты от поражения электрическим током

**I**

Энергоэффективность, лм/Вт

**до 130**

Технические характеристики актуальны при номинальном напряжении – 220-230В.



**(Г-образный)**  
**4944**

Высота, мм

**(У-образный)**  
**4952**

Высота, мм

**991 / 1855**  
Ширина, мм

Вес, кг: **68,5 / 77,2**

### Крепление:

Фланцевое крепление

### Корпус:

Г- или У-образная стальная опора с порошковой покраской

### КСС:

Ш9

### Драйвер:

LEDEL

Защита от микросекундных импульсных помех до 2 кВ. и перегрева.

## ДОПОЛНИТЕЛЬНЫЕ ОПЦИИ

PWM 0-10(1-10) RAL

Гарантия

**5 лет**

Срок службы

**25 лет**

# АРХИТЕКТУРНОЕ ОСВЕЩЕНИЕ

# FEREKS



- › Парки
- › Городские пешеходные зоны
- › Набережные

Мощность

**20 - 40 Вт**

Световой поток

**2465 - 5246 лм**

Степень защиты

**IP66**

# FSP

Артикул	Мощность, Вт	Световой поток, лм	КСС	Цветовая температура, К
2000000071107	20	2623	Ш4	4000
2000000086637	20	2465	Ш4	3000
2000000084596	20	2623	Ш4	5000
2000000073217	40	5246	WA	4000
2000000110592	40	4931	WA	3000
2000000092249	40	4983	Ш4	4000
2000000119472	40	5246	W5	5000
2000000078502	40	5246	Ш4	5000

\*полный список артикулов на сайте

## ХАРАКТЕРИСТИКИ СЕРИИ

Диапазон напряжения питания переменного тока, В

**от 176 до 264**

Частота, Гц

**50±10%**

Коэффициент мощности драйвера, λ

**≥0,95**

Коэффициент пульсации светового потока, %

**≤2**

Температура эксплуатации, °С

**от -40 до +50**

Вид климатического исполнения

**У1**

Индекс цветопередачи, CRI

**80**

Цветовая температура, К

**3000, 4000, 5000**

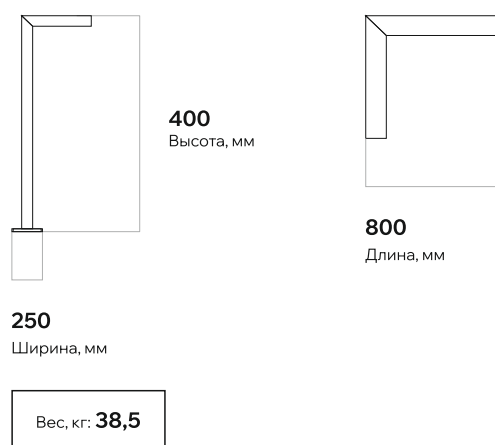
Класс защиты от поражения электрическим током

**I**

Энергоэффективность, лм/Вт

**до 130**

Технические характеристики актуальны при номинальном напряжении – 220-230В.



### Крепление:

Накладное крепление. Монтаж осуществляется в бетонное основание или закладную деталь, которая не входит в комплект поставки

### Корпус:

Литой алюминиевый корпус с полимерным покрытием. На высоте 1 м расположен технический лючок для возможности замены драйвера

### КСС:

WA, W5, W6, Ш4

# АРХИТЕКТУРНОЕ ОСВЕЩЕНИЕ

# LEDEL



- Средние деревья и высокие кустарники
- Декоративная подсветка дорожек

Мощность

**20 - 40 Вт**

Световой поток

**2300 - 5550 лм**  
**1500 - 3700 лм\***

Степень защиты

**IP66**

\*для исполнения с защитной решеткой

# L-PARK PILLAR

## Ландшафтные светильники

Артикул	Мощность, Вт	Световой поток, лм	RAL	Защитная решетка
PP20-3412-3115-181	20	2300	7015	-
PP20-3412-3115-18134	20	1500	7015	VP
PP30-3412-3115-181	30	3800	7015	-
PP30-3412-3115-185	30	3800	9005	-
PP30-3412-3115-18134	30	2500	7015	VP
PP30-3412-3115-18534	30	2500	9005	VP
PP40-3412-3115-181	40	5500	7015	-
PP40-3412-3115-185	40	5500	9005	-
PP40-3412-3115-18134	40	3700	7015	VP
PP40-3412-3115-18534	40	3700	9005	VP

\*полный список артикулов на сайте

### ХАРАКТЕРИСТИКИ СЕРИИ

Диапазон напряжения питания переменного тока, В

**от 176 до 265**

Частота, Гц

**50±10%**

Коэффициент мощности драйвера, λ

**≥0,8**

Коэффициент пульсации светового потока, %

**≤5**

Температура эксплуатации, °С

**от -60 до +40**

Вид климатического исполнения

**УХЛ1**

Индекс цветопередачи, CRI

**80**

Цветовая температура, К

**4000**

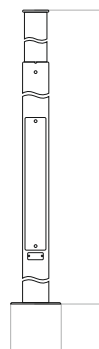
Класс защиты от поражения электрическим током

**I**

Энергоэффективность, лм/Вт

**до 140**

Технические характеристики актуальны при номинальном напряжении – 220-230В.



**800 / 1200 / 2400**  
Высота, мм

**172**  
Диаметр, мм

Вес, кг: **8,0 / 11,5 / 14,0**

Вес, кг\*: **9,0 / 12,7 / 15,6**

\*для антивандального исполнения VP

#### Установка:

Светильник устанавливается на грунтовую поверхность при помощи анкерной закладной, которая входит в комплект поставки

#### Корпус:

Стальной оцинкованный корпус доступен в трёх цветах:  
RAL7015 (темно-серый)  
RAL7035 (светло-серый)  
RAL9005 (черный)

#### КСС:

C

#### Драйвер:

Защита от микросекундных импульсных помех до 2 кВ. и перегрева.

Гарантия

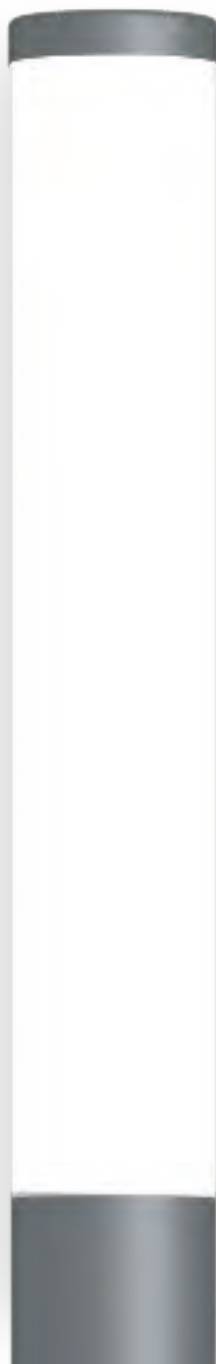
**5 лет**

Срок службы

**25 лет**

# АРХИТЕКТУРНОЕ ОСВЕЩЕНИЕ

# FEREKS



- › Парки
- › Городские пешеходные зоны
- › Набережные

Мощность

**16 Вт**

Световой поток

**2049 лм**

Степень защиты

**IP66**

# FTP

Артикул	Мощность, Вт	Световой поток, лм	КСС	Цветовая температура, К
2000000120997	16	2049	C110	5000

\*полный список артикулов на сайте

## ХАРАКТЕРИСТИКИ СЕРИИ

Диапазон напряжения питания переменного тока, В

**от 176 до 264**

Частота, Гц

**50±10%**

Коэффициент мощности драйвера, λ

**≥0,8**

Коэффициент пульсации светового потока, %

**≤5**

Температура эксплуатации, °С

**от -40 до +50**

Вид климатического исполнения

**У1**

Индекс цветопередачи, CRI

**80**

Цветовая температура, К

**5000**

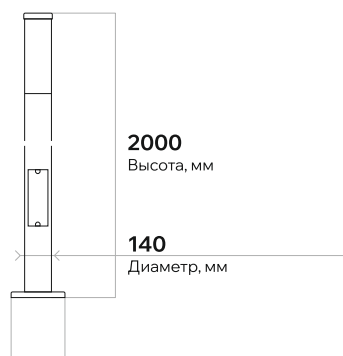
Класс защиты от поражения электрическим током

**I**

Энергоэффективность, лм/Вт

**до 130**

Технические характеристики актуальны при номинальном напряжении – 220-230В.



280  
Диаметр, мм

Вес, кг: **18,0**

### Крепление:

Накладное крепление. Монтаж осуществляется в бетонное основание или закладную деталь, которая не входит в комплект поставки

### Корпус:

Экструдированный алюминиевый корпус

### КСС:

C110

Гарантия

**5 лет**

Срок службы

**25 лет**



# АРХИТЕКТУРНОЕ ОСВЕЩЕНИЕ

# FEREKS



- › Парки
- › Городские пешеходные зоны
- › Набережные

Мощность

**40 - 56 Вт**

Световой поток

**4334 - 5430 лм**

Степень защиты

**IP66**

# ДТУ

## Торшерные светильники

Артикул	Мощность, Вт	Световой поток, лм	КСС	Цветовая температура, К
2000000118512	40	4000	C	3000
2000000089782	40	4712	S	4000
2000000064130	40	4960	C	5000
2000000070100	40	4960	C	5000
2000000125282	40	4387	C110	3000
2000000080642	40	4712	S	4000
2000000067919	40	4667	C	5000
2000000068770	40	4667	C	5000
2000000109138	56	6206	C	5000
2000000085784	56	5958	S	5000

\*полный список артикулов на сайте

### ХАРАКТЕРИСТИКИ СЕРИИ

Диапазон напряжения питания переменного тока, В

**от 176 до 264**

Частота, Гц

**50±10%**

Коэффициент мощности драйвера, λ

**≥0,95**

Коэффициент пульсации светового потока, %

**≤2**

Температура эксплуатации, °С

**от -40 до +50**

Вид климатического исполнения

**У1**

Индекс цветопередачи, CRI

**80**

Цветовая температура, К

**3000, 4000, 5000**

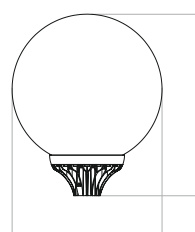
Класс защиты от поражения электрическим током

**I**

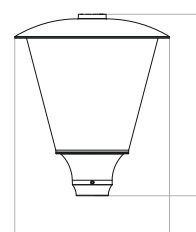
Энергоэффективность, лм/Вт

**до 110**

Технические характеристики актуальны при номинальном напряжении – 220-230В.



**400**  
Диаметр, мм



**340**  
Диаметр, мм

**500**  
Высота, мм

**400**  
Высота, мм

Вес, кг: **5,0**

#### Крепление:

Торшерное крепление

#### Корпус:

Литой алюминиевый «цоколь» с ударопрочным поликарбонатным рассеивателем

#### КСС:

Д110, C, S, C110

### ДОПОЛНИТЕЛЬНЫЕ ОПЦИИ

PWM 0-10(1-10) DALI DMX512 Драйвер 12-36В (до 30 Вт) RAL

Дополнительный метраж питающего или управляющего провода

Гарантия

**5 лет**

Срок службы

**25 лет**



## **ТЭО**

Оценка конкретного объекта в условиях эксплуатации для технико-экономического обоснования.



## **СВЕТОРАСЧЕТ**

Профессиональный бесплатный светотехнический расчёт для защищенного проекта.



## **НЕСТАНДАРТНЫЕ ПРОДУКТЫ**

Изменение характеристик серийных светильников по индивидуальному ТЗ для решения нестандартных задач.



## **DIALUX**

IES-файлы брендов LEDEL и FERREKS загружены в плагин IEK. Кроме того, IES-файлы всегда доступны для скачивания на сайте.



## **СЕРТИФИКАТЫ**

Всегда доступны для скачивания на сайте.

